



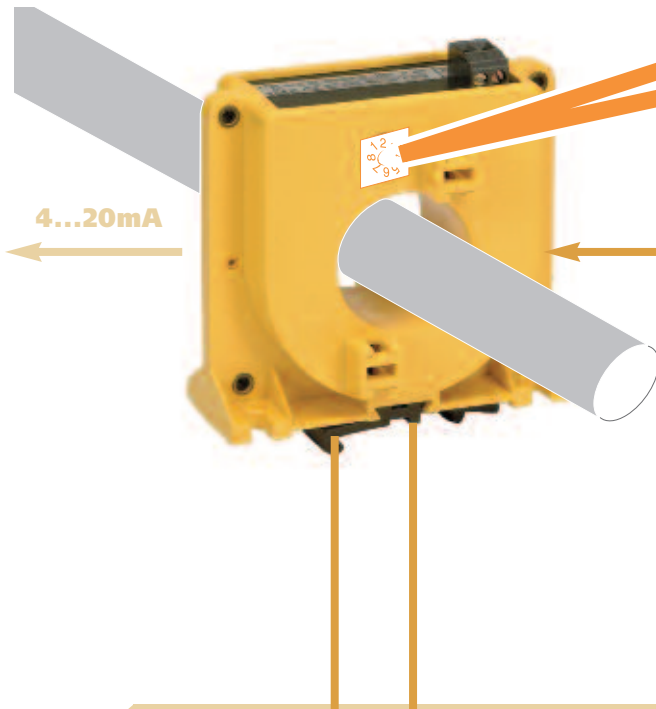
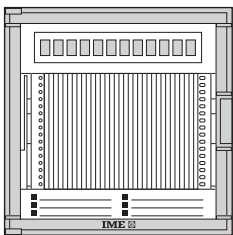
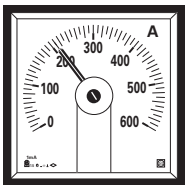
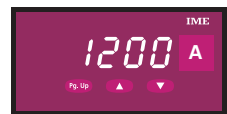
**Stromwandler
mit integriertem
Messumformer
Ø 35mm**

**Current transformer
with built-in
transducers
Ø 35mm**

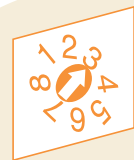
TT35

Primärströme am Gerät einstellbar
9 wählbare AC Bereiche
Ausgang 4...20mA DC
Zweidrahttechnologie, Hilfsspannung AC

Primary current field-selectable
9 programmable ranges
Output 4...20mA d.c.
2-wire technology, d.c. auxiliary supply



Bereiche Ranges



- Ib**
x1
x2
x3
x4
x5
x6
x7
x8
x9

**Direktanschluss bis zu 450A
Direct connection up to 450A**

BESTELLNUMMER ORDERING CODE	EINGANG INPUT	AUSGANG OUTPUT	HILFSSPANNUNG AUX. AUSILIARY
TT1AA502A	5 - 45A	4...20mA	10...34V cc/dc
TT1AB152A	15 - 135A	4...20mA	10...34V cc/dc
TT1AB252A	25 - 225A	4...20mA	10...34V cc/dc
TT1AB502A	50 - 450A	4...20mA	10...34V cc/dc

EINGANG

Nennstrom In: 5...45 - 15...135 - 25...225 - 50...450A

Wählbare Bereiche: 9 (siehe Tabelle)

5A	10A	15A	20A	25A	30A	35A	40A	45A
15A	30A	45A	60A	75A	90A	105A	120A	135A
25A	50A	75A	100A	125A	150A	175A	200A	225A
50A	100A	150A	200A	250A	300A	350A	400A	450A

Nennfrequenz fn: 50 o. 400Hz

Überlast kurzzeitig (EN 60688): 20 In/1s

Eigenverbrauch: ≤ 0,1VA

Messverfahren: Mittelwert, geeicht auf Effektivwert

ARBEITSBEREICH

(EN 60688)

Frequenz: 47...63Hz (fn 50Hz) o. 380...420Hz (fn 400Hz)

Kurvenform: sinusförmig, Formfaktor 1,11

MESSBEREICH

Strom: 0...In

AUSGANG

Typ: unidirektional, live zero

Genauigkeit (EN 60688): Klasse 1

Restwelligkeit (EN 60688): ≤ 2%

Einstellzeit: ≤ 500ms

Nennwerte: 4...20mA

$$\text{Bürde RI: } \leq \frac{U_{aux} - 9}{0,02}$$

HILFSSPANNUNG

Niedrigste Spannungsversorgung Uauxl: (RI ohm x 0,02) + 9

Maximale Spannungsversorgung Uauxh: (RI ohm x 0,004) + 30

Typische Werte: siehe Tabelle

Verpolungsschutz

Bürde / Outout load RI	50	100	250	500	750	1k
Minimale Spannung / Lowest voltage Uauxl	10V	11V	14V	19V	24V	29V
Maximale Spannung / Highest voltage Uauxh	30V	30V	31V	32V	33V	34V

ISOLATION

(EN60439-1, EN61010-1)

Installationskategorie: III

Verschmutzungsgrad: 2

Isolationsspannung: 600V

Stoßspannungsfestigkeit 6kV 1,2/50µs 0,5J

Prüfkreis: Eingang, Ausgang/Hilfsspannung

INPUT

Rated current In: 5...45 - 15...135 - 25...225 - 50...450A

Selectable ranges: 9 (see table)

fn rated frequency: 50 or 400Hz

Short-duration excess (EN 60688): 20 In/1 second

Rated Burden: ≤ 0,1VA

Type of measurement: average value, calibration related to root-mean-square value

NOMINAL RANGE OF VALUE

(EN 60688)

Frequency: 43...63Hz (fn 50Hz) or 380...420Hz (fn 400Hz)

Waveform: sinusoidal, form factor 1,11

MEASURING RANGE

Current: 0...In

OUTPUT

Type: unidirectional with live zero for variable output load

Accuracy (EN 60688): class 1

Ripple content (EN 60688): ≤ 2 %

Response time: ≤ 500ms

Rated value: 4...20mA

$$\text{RI output load: } \leq \frac{U_{aux} - 9}{0,02}$$

AUXILIARY SUPPLY

Uauxl lowest supply voltage: (RI ohm x 0,02) + 9

Uauxh highest supply voltage: (RI ohm x 0,004) + 30

Typical values: see table

Protected against incorrect polarity

Prüfspannung 4kV R.M.S. 50Hz/1 min
Prüfkreis : Eingang, Ausgang/Hilfsspannung
Prüfspannung 4kV R.M.S. 50Hz/1 min
Prüfkreis : alle Kreise und Erde

ELEKTROMAGNETISCHE VERTRÄGLICHKEIT

Emmissionstest gem. EN50081-1, EN55011
Immunitätstest gem. EN50082-2

ARBEITSBEDINGUNGEN

(EN 60688)

Gebrauchsgruppe: II
Referenztemperatur: 15...30°C
Betriebstemperatur: 0...45°C
Max. Temperaturbereich: -10...55°C
Lagertemperatur: -25...70°C
Relative Luftfeuchte: bis zu 75%
Tropenausführung
Max. Verlustleistung¹: ≤ 0,6W
¹:zur thermischen Dimensionierung des Schaltschranks

GEHÄUSE

Gehäuse: ABS selbstverlöschend
Anschluss: Schraubanschluss
Befestigung: aufschraubbar
Schutzart: (EN 60529): IP20 (terminals)
Gewicht: 200 Gramm

A.C. voltage test 4kV r.m.s. 50Hz/1min
Considered circuits: input, output/aux. supply
A.C. voltage test 4kV r.m.s. 50Hz/1min
Considered circuits: all circuits and earth

ELECTROMAGNETIC COMPATIBILITY TESTS

Emission test according to EN50081-1, EN55011
Immunity test according to EN50082-2

ENVIRONMENTAL CONDITIONS

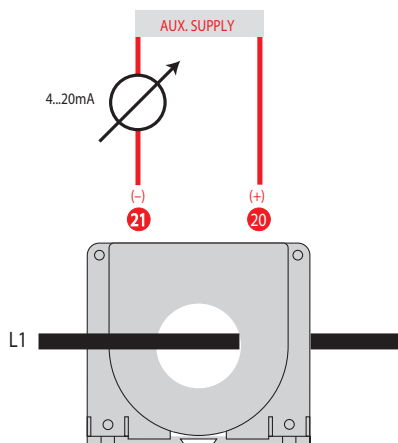
(EN 60688)

Usage group: II
Reference temperature: 15...30°C
Nominal temperature range: 0...45°C
Limit temperature range: -10...55°C
Limit temperature range for storage: -25...70°C
Relative humidity: up to 75%
Suitable for tropical climates
Max. power dissipation¹: ≤ 0,6W
¹For switchboard thermal calculation

HOUSING

Housing material: self-extinguishing ABS
Connections: screw terminals
Mounting: screw type
Protection degree (EN 60529): IP20 (terminals)
Weight: 200 grams

ANSCHLUSSBILDER WIRING DIAGRAM



ABMESSUNGEN DIMENSIONS

