

Erweiterungsmodul
Analogausgang
2 unabhängige und
isolierte Ausgänge

Programmierung von:
Messgröße
Anfangswert des Messbereichs
Endwert des Messbereichs
Ausgang 0...20mA - 4...20mA

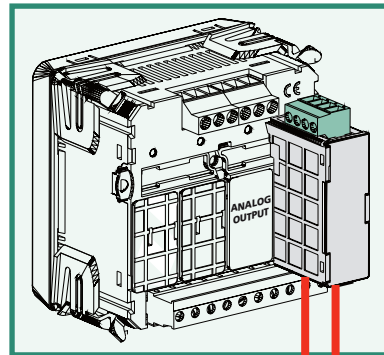
Das Modul IF96004 in Verbindung mit dem Multifunktionsbaustein Nemo 96HD ermöglicht die Abbildung von zwei Messgrößen auf das Analogsignal 0...20mA und/oder 4...20mA. Jeder Multifunktionsbaustein Nemo 96HD kann maximal 2 Module IF96004 aufnehmen, in diesem Fall stehen 4 Analogausgänge zur Verfügung.

Interface
Analog Output
2 independent and
insulated outputs

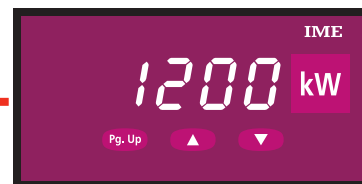
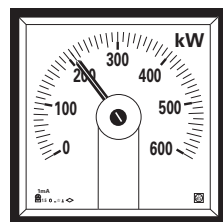
Programming of:
Associated quantity
Beginning of scale
Full scale
Output 0...20 - 4...20mA

IF96004 module used with meters of Nemo 96HD series, it allows the remote repetition of two electrical quantities by a 0...20 and/or 4...20mA analogue signal. For every meter (Nemo 96DH) it is possible to connect max. 2 IF96004 modules, obtaining in this way 4 analog outputs.

Nemo MD



0/4...20mA



**BESTELLNUMMER
ORDERING CODE**

IF96004

2 Analogausgänge / 2 analog output

PROGRAMMIERBARE PARAMETER (für jeden Ausgang)

Ausgangssignal: 0...20mA - 4...20mA

Messgröße: gem. nachfolgender Tabelle (abhängig von der einprogrammierten Netzart am Nemo 96HD)

PROGRAMMABLE PARAMETERS for each output

Rated value: 0...20mA - 4...20mA

Associated energy: see table according to the connection programmed on the meter

MEAS			
3n3E	3-3E	3-2E	1n1E
U1			U1
U2			
U3			
U12	U12	U12	
U23	U23	U23	
U31	U31	U31	
A1	A1	A1	A1
A2	A2	A2	
A3	A3	A3	
P1			
P2			
P3			
VAr1			
VAr2			
VAr3			
P	P	P	P
VAr	VAr	VAr	VAr
PF	PF	PF	PF
FrEq	FrEq	FrEq	FrEq

3n3E	4-Leiter Drehstromnetz, 3 Stromwandler
3-3E	3-Leiter Drehstromnetz, 3 Stromwandler
3-2E	3-Leiter Drehstromnetz, 2 Stromwandler (ARON)
1n1E	Wechselstromnetz
U1-U2-U3	Phasenspannung
U12-U23-U31	verkettete Spannung
A1-A2-A3	Phasenstrom
P1-P2-P3	Wirkleistung (Phase)
P	Wirkleistung (Gesamt); einphasig bei Netzart 1n1E
VAr1-VAr2-VAr3	Blindleistung (Phase)
VAr	Blindleistung (Gesamt); einphasig bei Netzart 1n1E
PF	Leistungsfaktor
FrEq	Frequenz

Anfangswert des Messbereichs: Wert der Messgröße, die 0mA (für den Ausgang 0...20mA) oder 4mA (für den Ausgang 4...20mA) entspricht.

Endwert des Messbereichs: Wert der Messgröße, die 20mA entspricht

AUSGANG

Typ: unidirektional

Genauigkeit: Klasse 0,5

Einstellzeit: ≤ 600ms

Nennstrom: 0...20 und 4...20mA

Ausgangsbürde: ≤ 750 Ω

HILFSSPANNUNG

Wert entsprechend der Kombination Multifunktionsbaustein MF96.. + Modul IF96004

Eigenverbrauch IF96004: ≤ 2VA

Eigenverbrauch MF96.. + Modul IF96004: ≤ 6VA

Eigenverbrauch MF96.. + 2 Module IF96004: ≤ 8VA

3n3E	3-phase 4-wire line, 3 systems
3-3E	3-phase 3-wire line, 3 systems
3-2E	3-phase 3-wire line, 2 Aron systems
1n1E	single-phase line
U1-U2-U3	Phase voltage
U12-U23-U31	Linked voltage
A1-A2-A3	Phase current
P1-P2-P3	Phase active power
P	3-phase active power (single-phase for 1n1E connection)
VAr1-VAr2-VAr3	phase reactive power
VAr	3-phase reactive power (single-phase for 1n1E connection)
PF	power factor
FrEq	frequency

Beginning of scale: value of associated quantity corresponding to 0mA (for output 0...20mA) or 4mA (for output 4...20mA)

Full scale: value of associated quantity corresponding to 20mA

OUTPUT

Type: unidirectional at real or figurative zero for changing output load

Accuracy: cl.0,5

Response time: ≤ 600ms

Rated values: 0...20 and 4...20mA

Output load: ≤ 750 Ω

AUXILIARY SUPPLY

Value referred to combination MF96 multifunction meters .. + IF96004 interface

Rated burden IF96004: ≤ 2VA

Rated burden MF96 multifunction meters .. + IF96004 interface: ≤ 6VA

Rated burden MF96 multifunction meters .. + 2 IF96004 interface: ≤ 8VA

ISOLATION

(EN61010)

Wert entsprechend der Kombination Multifunktionsbaustein MF96.. + Modul IF96004

Prüfspannung 2 kV R.M.S. 50Hz/1min

Prüfkreis: Messeingang, Hilfsspannung, Ausgang 1 - Ausgang 2

GEHÄUSE

Gehäuse: Modul mit Stecker (zur Verbindung mit dem Gerät Nemo 96HD)

Gehäusetiefe: 81mm (Nemo 96HD+Modul)

Anschluss: Schraubanschluss

Anschluss: Draht (fest) max. 4,5mm²

Leitung (flexibel) max. 2,4mm²

Gehäusematerial: Polycarbonat, selbstverlöschend

Gewicht: 40 Gramm

INSULATION

(EN61010)

Value referred to combination MF96 multifunction meters .. + IF96004 interface

A.C. voltage test 2 kV r.m.s. value 50Hz/1min

Considered circuits: measure, aux. supply, output 1 - output 2

HOUSING

Housing: module with connector for connection Nemo 96HD meter

Max. depth: 81mm (Nemo 96HD + module)

Connections: screw terminals

Terminals range: rigid cable max. 4,5mm²

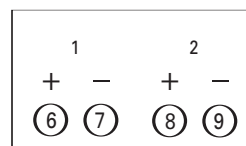
flexible cable max. 2,4mm²

Housing material: self-extinguishing polycarbonate

Weight: 40 grams

ANSCHLUSSBILD WIRING DIAGRAM

S 1000/281



ABMESSUNGEN DIMENSIONS

