

Einschubmodul
Impulsausgang
für die Energie-
messungen
2 eigenst. und galv. getrennte
Ausgänge

Programmierung von:
Energiezuordnung (Wirk-und/oder Blind)
Impulswertigkeit
Impulsdauer

Das Modul IF96003 in Kombination mit
dem Gerät der Type Nemo96HD er-
möglicht die Weitergabe der Energiewerte

Beide eigenständig und galvanisch
getrennte Impulsausgänge können be-
liebig der Wirk-/u. /o.Blindenergie zugeordnet werden

Für jedes Gerät (Nemo 96HD) können max.
zwei Module IF96003 eingesetzt werden; er-
gibt 4 Impulsausgänge

**Interface
Pulse Output
for energy
count repetition
2 Independent and
insulated outputs**

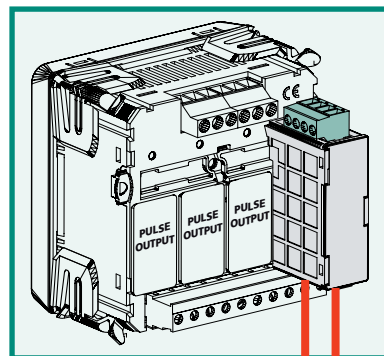
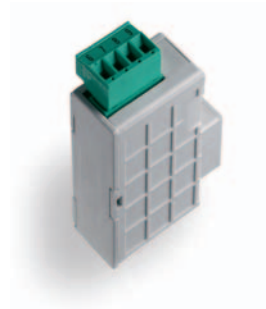
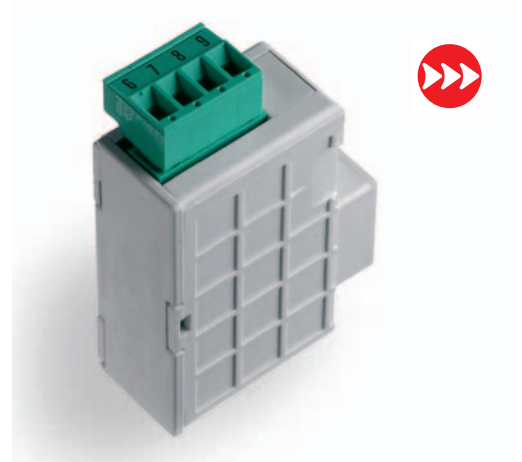
**Programming of:
Associated energy (active and/or reactive)
Pulse weight
Pulse duration**

IF96003 module used with meters of Nemo
96HD series, it allows the remote repetition
of energy count.

Two independent and insulated outputs can
be freely associated to active and/or reactive
energy count.

For every meter (**Nemo 96DH**) it is possible to
connect max. 2 **IF96003** module, obtaining in
this way 4 pulse outputs.

Nemo MD



Wh

varh



Wirkenergie

Blindenergie

Active Energy

Reactive Energy

**BESTELLCODE
ORDERING CODE**

IF96003

2 Impulsausgänge / 2 pulse output

PROGRAMMIERBARE PARAMETER für jeden Ausgang**Zuordnebare Größe:** Wirk- oder Blindenergie**Impulswertigkeit:** 1imp/10Wh - 100Wh - 1kWh - 10kWh - 100kWh - 1MWh - 10MWh
1imp/10varh - 100varh - 1kvarh - 10kvarh - 100kvarh - 1Mvarh - 10Mvarh**Impulsdauer:** 50 - 100 - 200 - 300ms**AUSGANG****2 Optorelais mit potentialfreien Kontakten SPST-NO****Belastbarkeit:** 110Vcc/ca - 50mA**HILFSSPANNUNG**

Angaben gelten für eine Kombination aus Nemo96HD.. + ein Modul IF96003

Eigenverbrauch IF96003: ≤ 1VA**Eigenverbrauch MF96.. + interfaccia IF96003:** ≤ 5VA**Eigenverbrauch MF96.. + 2 interfacce IF96003::** ≤ 6VA**ELEKTRISCHE SICHERHEIT****(EN61010)**

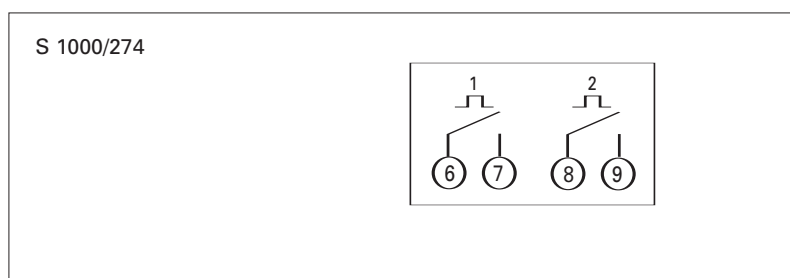
Angaben gelten für eine Kombination aus Nemo96HD.. + ein Modul IF96003

Prüfspannung AC2 kV rms 50Hz/1min**Prüfkreise:** Messeingang, Hilfsspannung, Ausgang 1 - Ausgang 2**GEHÄUSE****Gehäuse:** Steckgehäuse mit Anschluss für Nemo 96HD**Maximale Gerätetiefe:** 81mm (Nemo 96HD+Modul)**Anschlüsse:** Schraubanschlüsse**Eingangsklemmen:** Steifleiter max. 4,5mm²
Flexibler Draht max. 2,5mm²**Gehäusematerial:** Selbstverlöschender Kunststoff**Gewicht:** 30 Gramm**PROGRAMMABLE PARAMETERS for each output****Associated energy:** active or reactive**Pulse weight:** 1 pulse/10Wh - 100Wh - 1 kWh - 10 kWh - 100kWh - 1MWh - 10MWh
1 pulse/10varh - 100varh - 1kvarh - 10kvarh - 100kvarh - 1Mvarh - 10Mvarh**Pulse duration:** 50 - 100 - 200 - 300ms**OUTPUTS****2 optorelays with potential-free SPST-NO contact****Contact range:** 110V dc/ac 50 mA**AUXILIARY SUPPLY**

Value referred to combination MF96 multifunction meters .. + IF96003 interface

Rated burden IF96003: ≤ 1VA**Rated burden MF96 multifunction meters .. + IF96003 interface:** ≤ 5VA**Rated burden MF96 multifunction meters .. + 2 IF96003 interface:** ≤ 6VA**INSULATION****(EN61010)**

Value referred to combination MF96 multifunction meters .. + IF96003 interface

A.C. voltage test 2 kV r.m.s. value 50Hz/1min**Considered circuits:** measure, aux. supply, output 1 - output 2**HOUSING****Housing:** module with connector for connection Nemo 96HD meter**Max. depth:** 81mm (Nemo 96HD + module)**Connections:** screw terminals**Terminals range:** rigid cable max. 4,5mm²
flexible cable max. 2,5mm²**Housing material:** self-extinguishing polycarbonate**Weight:** 30 grams**ANSCHLUSSSCHEMA****WIRING DIAGRAM****ABMESSUNGEN****DIMENSIONS**