

TM3U

Mittelwertmessung, geeicht auf Effektivwert
7 einstellbare Ausgangsbereiche
Wählbare Bereiche: 0...5/10/20mA - 4...20mA - 0...5/10V - 2...10V
*To measure average value, calibration according RMS value
Output selectable on field (7 ranges)
Selectable values: 0...5/10/20mA - 4...20mA - 0...5/10V - 2...10V*

EINGANG

- ◆ **Nennspannung Un: 100 - 250 - 400V**
Andere Werte auf Anfrage
- ◆ **Nennfrequenz fn: 50 - 400Hz**
Überlast kurzzeitig (EN 60688): 1,5Un/10s (max 450V)
Eigenverbrauch: ≤ 0,5VA

ARBEITSBEREICH (EN 60688)

Frequenz: 47...63Hz (fn 50Hz) - 380...420Hz (fn 400Hz)
Kurvenform: sinusförmig, Formfaktor 1,11

MESSBEREICH

- Spannung:** 0...120% Un
- ◆ **Kalibrierung:** gem. Angabe

AUSGANG

- Typ:** unidirektional, live zero
- Genauigkeit** (EN 60688): Klasse 0.5
- Restwelligkeit** (EN 60688): ≤ 1%
- Einstellzeit** (EN 60688): ≤ 300 ms
- Nennwerte:** wählbar über DIP-Schalter (7 Bereiche)
- ◆ **Nennwerte Strom:** 0...5 - 0...10 - 0...20mA - 4...20mA
Bürendspannung: 15V
Bürde: ≤ 750Ω (20mA) - ≤ 1,5kΩ (10mA) - ≤ 3kΩ (5mA)
- ◆ **Nennwerte Spannung:** 0...5 - 0...10 - 2...10V
Bürde: ≥ 5kΩ

HILFSSPANNUNG

- ◆ **Hilfsspannung Uaux: 230V - 115V**
Toleranz: 207...264V (Uaux 230V) - 103...126V (Uaux 115V)
Frequenz faux: 50 - 400Hz
Toleranz: 47...63Hz (faux 50Hz) - 360...440Hz (faux 400Hz)
Eigenverbrauch: ≤ 3VA

ISOLATION (EN 60439-1, EN 60010-1)

- Installationskategorie:** III
- Verschmutzungsgrad:** 2
- Isolationsspannung:** 450V
- Stoßspannungsfestigkeit** 5kV 1,2/50µs 0,5J
- Prüfkreis:** Eingang, Ausgang
- Prüfspannung** 2,5kV R.M.S. 50Hz/1 min
- Prüfkreis:** Eingang, Ausgang
- Prüfspannung** 4kV R.M.S. 50Hz/1 min
- Prüfkreis:** alle Kreise und Erde

INPUT

- ◆ **Voltage rating Un: 100 - 250 - 400V**
Other values on request
- ◆ **Frequency rating fn: 50 - 400Hz**
Excessive input of short duration (EN 60688): 1,5Un/10s (max 450V)
Rated burden: ≤ 0,5VA

NOMINAL RANGE OF USE (EN 60688)

Frequency: 47...63Hz (fn 50Hz) - 380...420Hz (fn 400Hz)
Waveform: sinusoidal, form factor 1,11

MEASURING RANGE

- Voltage:** 0...120% Un
- ◆ **Conversion coefficient (calibration):** upon request

OUTPUT

- Typ:** unidirectional, real or live zero for variable output load
- Accuracy** (EN 60688): class 0.5
- Ripple content** (EN 60688): ≤ 1%
- Response time** (EN 60688): ≤ 300 ms
- Rated value:** selectable by dip switch (7 ranges)
- ◆ **Current rated values:** 0...5 - 0...10 - 0...20mA - 4...20mA
Compliance voltage: 15V
Output load: ≤ 750Ω (20mA) - ≤ 1,5kΩ (10mA) - ≤ 3kΩ (5mA)
- ◆ **Voltage rated values:** 0...5 - 0...10 - 2...10V
Output load: ≥ 5kΩ

AUXILIARY SUPPLY

- ◆ **Rated value Uaux: 230V - 115V**
Tolerance: 207...264V (Uaux 230V) - 103...126V (Uaux 115)
Rated frequency faux: 50 - 400Hz
Tolerance: 47...63Hz (faux 50Hz) - 360...440Hz (faux 400Hz)
Rated burden: ≤ 3VA

INSULATION (EN 60439-1, EN 60010-1)

- Installation category:** III
- Pollution degree:** 2
- Insulation reference voltage:** 450V
- Impulse voltage test** 5kV 1,2/50µs 0,5J
- Considered circuits:** input, output
- A.C. voltage test** 2,5kV r.m.s. 50Hz/1 min
- Considered circuits:** input, output
- A.C. voltage test** 4kV r.m.s. 50Hz/1min
- Considered circuits:** all circuits and earth

ELEKTROMAGNETISCHE VERTRÄGLICHKEIT

Emissionstest gem. EN 50081-1, EN 55011

Immunitätstest gem. EN 50082-2

Störspannungstest mit gedämpfter Schwingung 1MHz (IEC255-4)

Prüfspannung: 2,5kV common mode, 1kV series mode

ARBEITSBEDINGUNGEN

Gebrauchsgruppe: II

Referenztemperatur: 15...30°C

Betriebstemperatur: 0...45°C

Max. Temperaturbereich: -10...55°C

Lagertemperatur: -25...70°C

rel. Luftfeuchte: bis zu 75%

◆ Option: Tropenausführung

Verlustleistung¹: ≅ 2,6W

¹zur thermischen Dimensionierung des Schaltschranks

GEHÄUSE

Abmessungen: 2 Modul DIN 43880 (35,6mm breit)

Anschluss: Schraubanschluss für Leiter mit max. 4 mm²

Befestigung: schnappbar auf DIN-Hutschiene 35mm (EN 50022)

Gehäusematerial: Makrolon, selbstverlöschend

Schutzart (EN 60529): IP40 (Front), IP20 (Anschlüsse)

Gewicht: 200 Gramm

ELECTROMAGNETIC COMPATIBILITY

Emission tests according to EN 50081-1, EN 55011

Immunity tests according to EN 50082-2

High frequency disturbance test, 1MHz damped oscillatory wave (IEC255-4)

Test voltage: 2,5kV common mode, 1kV series mode

ENVIRONMENTAL CONDITIONS

Usage group: II

Reference temperature: 15...30°C

Nominal temperature range: 0...45°C

Limit temperature range: -10...55°C

Limit temperature range for storage: -25...70°C

Relative humidity: up to 75%

◆ Option: tropicalization for saline-humid-heat ambient

Max. power dissipation¹: ≅ 2,6W

¹For switchboard thermal calculation

HOUSING

Dimensions: 2 module DIN 43880

Connections: screw terminals for cable up to 4 mm²

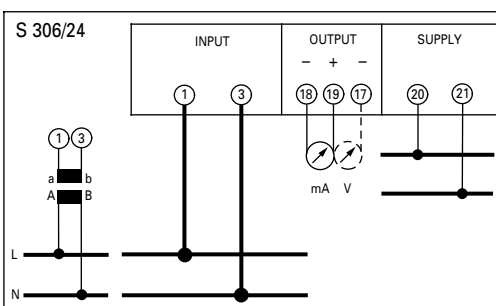
Mounting: rail 35mm (EN 50022)

Housing material: self-extinguishing makrolon

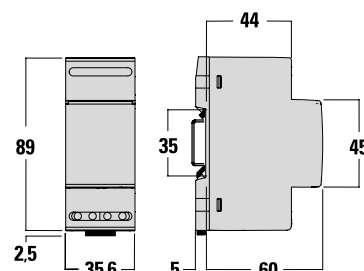
Protection degree (EN 60529): IP40 (front frame), IP20 (terminals)

Weight: 200 grams

ANSCHLUSSBILD WIRING DIAGRAM



ABMESSUNGEN DIMENSIONS



◆ DATEN SIND BEI DER BESTELLUNG ERFORDERLICH ◆ DATA TO BE COMMUNICATED WHEN ORDERING