

TM31

Mittelwertmessung, geeicht auf Effektivwert
7 einstellbare Ausgangsbereiche
Wählbare Bereiche: 0...5/10/20mA - 4...20mA - 0...5/10V - 2...10V

To measure average value, calibration according r.m.s. value
Output selectable on field (7 ranges)
Selectable values: 0...5/10/20mA - 4...20mA - 0...5/10V - 2...10V

EINGANG

- ◆ Nennstrom In: 1 - 5A
- ◆ Nennfrequenz fn: 50 - 400Hz
- Überlast kurzzeitig (EN 60688): 20In/1s
- Überlast dauernd: 3In
- Eigenverbrauch: ≤ 0,2VA

ARBEITSBEREICH

(EN 60688)

- Frequenz: 47...63Hz (fn 50Hz) - 380...420Hz (fn 400Hz)
- Kurvenform: sinusförmig, Formfaktor 1,11

MESSBEREICH

- Strom: 0...120%In
- ◆ Kalibrierung: gem. Angabe

AUSGANG

- Typ: unidirektional, live zero
- Genauigkeit (EN 60688): Klasse 0,5
- Restwelligkeit (EN 60688): ≤ 1%
- Einstellzeit (EN 60688): ≤ 300 ms
- Nennwerte: wählbar über DIP-Schalter (7 Bereiche)
- ◆ Nennwerte Strom: 0...5 - 0...10 - 0...20mA - 4...20mA
- Bürdenspannung: 15V
- Bürde: ≤ 750Ω (20mA) - ≤ 1,5kΩ (10mA) - ≤ 3kΩ (5mA)
- ◆ Nennwerte Spannung: 0...5 - 0...10 - 2...10V
- Bürde: ≥ 5kΩ

HILFSSPANNUNG

- ◆ Hilfsspannung Uaux: 230V - 150V
- Toleranz: 207...264V (Uaux 230V) - 103...126V (Uaux 115V)
- Frequenz faux: 50 - 400Hz
- Toleranz: 47...63Hz (faux 50Hz) - 360...440Hz (faux 400Hz)
- Eigenverbrauch: ≤ 3VA

ISOLATION

(EN 60439-1, EN 60010-1)

- Installationskategorie: III
- Verschmutzungsgrad: 2
- Isolationsspannung : 450V
- Stoßspannungsfestigkeit 5kV 1,2/50µs 0,5J
- Prüfkreis: Eingang, Ausgang
- Prüfspannung 2,5kV R.M.S. 50Hz/1 min
- Prüfkreis: Eingang, Ausgang
- Prüfspannung 4kV R.M.S. 50Hz/1 min
- Prüfkreis: alle Kreise und Erde

INPUT

- ◆ Current rating In: 1 - 5A
- ◆ Frequency rating fn: 50 - 400Hz
- Excessive input of short duration (EN 60688): 20In/1s
- Continuous excessive input: 3In
- Rated burden: ≤ 0,2VA

NOMINAL RANGE OF USE

(EN 60688)

- Frequency: 47...63Hz (fn 50Hz) - 380...420Hz (fn 400Hz)
- Waveform: sinusoidal, form factor 1,11

MEASURING RANGE

- Current: 0...120%In
- ◆ Conversion coefficient (calibration): upon request

OUTPUT

- Type: unidirectional, real or live zero for variable output load
- Accuracy (EN 60688): class 0.5
- Ripple content (EN 60688): ≤ 1%
- Response time (EN 60688): ≤ 300 ms
- Rated value: selectable by dip switch (7 ranges)
- ◆ Current rated values: 0...5 - 0...10 - 0...20mA - 4...20mA
- Compliance voltage: 15V
- Output load: ≤ 750Ω (20mA) - ≤ 1,5kΩ (10mA) - ≤ 3kΩ (5mA)
- ◆ Voltage rated values: 0...5 - 0...10 - 2...10V
- Output load: ≥ 5kΩ

AUXILIARY SUPPLY

- ◆ Rated value Uaux: 230V - 115V
- Tolerance: 207...264V (Uaux 230V) - 103...126V (Uaux 115V)
- Rated frequency faux: 50 - 400Hz
- Tolerance: 47...63Hz (faux 50Hz) - 360...440Hz (faux 400Hz)
- Rated burden: ≤ 3VA

INSULATION

(EN 60439-1, EN 60010-1)

- Installation category: III
- Pollution degree: 2
- Insulation reference voltage: 450V
- Impulse voltage test 5kV 1,2/50µs 0,5J
- Considered circuits: input, output
- A.C. voltage test 2,5kV r.m.s. 50Hz/1 min
- Considered circuits: input, output
- A.C. voltage test 4kV r.m.s. 50Hz/1min
- Considered circuits: all circuits and earth

ELEKTROMAGNETISCHE VERTRÄGLICHKEIT

Emissionstest gem. EN 50081-1, EN 55011

Immunitätstest gem. EN 50082-2

Störspannungstest mit gedämpfter Schwingung 1MHz (IEC255-4)

Prüfspannung: 2,5kV common mode, 1kV series mode

ARBEITSBEDINGUNGEN

Gebrauchsgruppe: II

Referenztemperatur: 15...30°C

Betriebstemperatur: 0...45°C

Max. Temperaturbereich: -10...55°C

Lagertemperatur: -25...70°C

rel. Luftfeuchte: bis zu 75%

◆ Option: Tropenausführung

Verlustleistung¹: $\cong 2,6W$

¹zur thermischen Dimensionierung des Schaltschranks

GEHÄUSE

Abmessungen: 2 Modul DIN 43880 (35,6mm breit)

Anschluss: Schraubanschluss für Leiter mit max. 4mm²

Befestigung: schnappbar auf DIN-Hutschiene 35mm (EN 50022)

Gehäusematerial: Makrolon, selbstverlöschend

Schutzart (EN 60529): IP40 (Front), IP20 (Anschlüsse)

Gewicht: 200 Gramm

ELECTROMAGNETIC COMPATIBILITY

Emission tests according to EN 50081-1, EN 55011

Immunity tests according to EN 50082-2

High frequency disturbance test, 1MHz damped oscillatory wave (IEC255-4)

Test voltage: 2,5kV common mode, 1kV series mode

ENVIRONMENTAL CONDITIONS

Usage group: II

Reference temperature: 15...30°C

Nominal temperature range: 0...45°C

Limit temperature range: -10...55°C

Limit temperature range for storage: -25...70°C

Relative humidity: up to 75%

◆ Option: tropicalization for saline-humid-heat ambient

Max. power dissipation¹: $\cong 2,6W$

¹For switchboard thermal calculation

HOUSING

Dimensions: 2 module DIN 43880

Connections: screw terminals for cable up to 4mm²

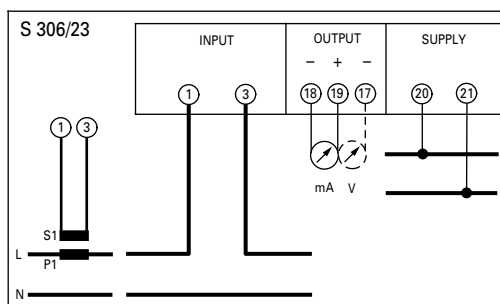
Mounting: rail 35mm (EN 50022)

Housing material: self-extinguishing makrolon

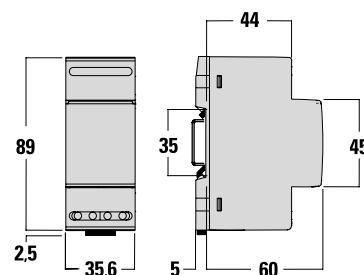
Protection degree (EN 60529): IP40 (front frame), IP20 (terminals)

Weight: 200 grams

ANSCHLUSSBILD WIRING DIAGRAM



ABMESSUNGEN DIMENSIONS



◆ DATEN SIND BEI DER BESTELLUNG ERFORDERLICH ◆ DATA TO BE COMMUNICATED WHEN ORDERING