

**TM21**

Mittelwertmessung, geeicht auf Effektivwert  
Hilfsspannung aus Messkreis (selbstversorgend)

To measure average value, calibration according r.m.s. value  
Supply taken from measurement (selfsupplied)

**EINGANG**

- ◆ **Nennstrom In:** 1 - 5A
- ◆ **Nennfrequenz fn:** 50 - 400Hz
- Überlast kurzzeitig (EN 60688): 20In/1s
- Überlast dauernd: 3In
- Eigenverbrauch: ≤ 2,5VA

**ARBEITSBEREICH**

(EN 60688)

- Frequenz: 47...63Hz (fn 50Hz) - 380...420Hz (fn 400Hz)
- Kurvenform: sinusförmig, Formfaktor 1,11

**MESSBEREICH**

- Strom: 20...120%In
- ◆ **Kalibrierung:** gem. Angabe

**AUSGANG**

- Typ: unidirektional
- Genauigkeit (EN 60688): Klasse 0,5
- Restwelligkeit (EN 60688): ≤ 1%
- Einstellzeit (EN 60688): ≤ 300ms
- ◆ **Nennwerte Strom:** 0...5 - 0...10 - 0...20mA
- Bürdenspannung: 10V
- Bürde: ≤ 500 Ω (20mA) - ≤ 1 kΩ (10mA) - ≤ 2 kΩ (5mA)
- ◆ **Nennwerte Spannung:** 0...5 - 0...10V
- Bürde: ≥ 100 kΩ (5V) - ≥ 200 kΩ (10V)

**HILFSSPANNUNG**

Hilfsspannung aus Messkreis (selbstversorgend)

**ISOLATION**

(EN 60439-1, EN 60010-1)

- Installationskategorie: III
- Verschmutzungsgrad: 2
- Isolationsspannung : 450V
- Stoßspannungsfestigkeit 5kV 1,2/50µs 0,5J
- Prüfkreis: Eingang, Ausgang
- Prüfspannung 2,5kV R.M.S. 50Hz/1 min
- Prüfkreis: Eingang, Ausgang
- Prüfspannung 4kV R.M.S. 50Hz/1 min
- Prüfkreis: alle Kreise und Erde

**INPUT**

- ◆ **Current rating In:** 1 - 5A
- ◆ **Frequency rating fn:** 50 - 400Hz
- Excessive input of short duration (EN 60688): 20In/1s
- Continuous excessive input: 3In
- Rated burden: ≤ 2,5VA

**NOMINAL RANGE OF USE**

(EN 60688)

- Frequency: 47...63Hz (fn 50Hz) - 380...420Hz (fn 400Hz)
- Waveform: sinusoidal, form factor 1,11

**MEASURING RANGE**

- Current: 20...120%In
- ◆ **Conversion coefficient (calibration):** upon request

**OUTPUT**

- Type: unidirectional, real zero for variable output load
- Accuracy (EN 60688): class 0,5
- Ripple content (EN 60688): ≤ 1%
- Response time (EN 60688): ≤ 300ms
- ◆ **Current rated value:** 0...5 - 0...10 - 0...20mA
- Compliance voltage: 10V
- Output load: ≤ 500 Ω (20mA) - ≤ 1 kΩ (10mA) - ≤ 2 kΩ (5mA)
- ◆ **Voltage rated value:** 0...5 - 0...10V
- Output load: ≥ 100 kΩ (5V) - ≥ 200 kΩ (10V)

**AUXILIARY SUPPLY**

Taken from measurement (selfsupplied)

**INSULATION**

(EN 60439-1, EN 60010-1)

- Installation category: III
- Pollution degree: 2
- Insulation reference voltage: 450V
- Impulse voltage test 5kV 1,2/50µs 0,5J
- Considered circuits: input, output
- A.C. voltage test 2,5kV r.m.s. 50Hz/1 min
- Considered circuits: input, output
- A.C. voltage test 4kV r.m.s. 50Hz/1min
- Considered circuits: all circuits and earth

## ELEKTROMAGNETISCHE VERTRÄGLICHKEIT

Emissionstest gem. EN 50081-1, EN 55011

Immunitätstest gem. EN 50082-2

Störspannungstest mit gedämpfter Schwingung 1MHz (IEC255-4)

Prüfspannung: 2,5kV common mode, 1kV series mode

## ARBEITSBEDINGUNGEN

Gebrauchsgruppe: II

Referenztemperatur: 15...30°C

Betriebstemperatur: 0...45°C

Max. Temperaturbereich: -10...55°C

Lagertemperatur: -25...70°C

rel. Luftfeuchte: bis zu 75%

◆ Option: Tropenausführung

Verlustleistung<sup>1</sup>: ≅ 2W

<sup>1</sup> zur thermischen Dimensionierung des Schaltschranks

## GEHÄUSE

Abmessungen: 2 Modul DIN 43880 (35,6mm breit)

Anschluss: Schraubanschluss für Leiter mit max. 4mm<sup>2</sup>

Befestigung: schnappbar auf DIN-Hutschiene 35mm (EN 50022)

Gehäusematerial: Makrolon, selbstverlöschend

Schutzart (EN 60529): IP50 (Front), IP20 (Anschlüsse)

Gewicht: 200 Gramm

## ELECTROMAGNETIC COMPATIBILITY

Emission tests according to EN 50081-1, EN 55011

Immunity tests according to EN 50082-2

High frequency disturbance test, 1MHz damped oscillatory wave (IEC255-4)

Test voltage: 2,5kV common mode, 1kV series mode

## ENVIRONMENTAL CONDITIONS

Usage group: II

Reference temperature: 15...30°C

Nominal temperature range: 0...45°C

Limit temperature range: -10...55°C

Limit temperature range for storage: -25...70°C

Relative humidity: up to 75%

◆ Option: tropicalization for saline-humid-heat ambient

Max. power dissipation<sup>1</sup>: ≅ 2W

<sup>1</sup> For switchboard thermal calculation

## HOUSING

Dimensions: 2 module DIN 43880

Connections: screw terminals for cable up to 4mm<sup>2</sup>

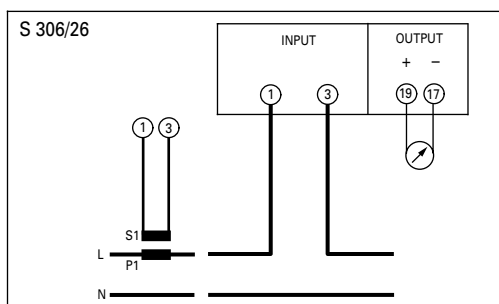
Mounting: rail 35mm (EN 50022)

Housing material: self-extinguishing makrolon

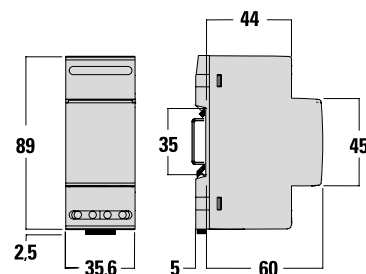
Protection degree (EN 60529): IP50 (front frame), IP20 (terminals)

Weight: 200 grams

## ANSCHLUSSBILD WIRING DIAGRAM



## ABMESSUNGEN DIMENSIONS



◆ DATEN SIND BEI DER BESTELLUNG ERFORDERLICH ◆ DATA TO BE COMMUNICATED WHEN ORDERING