



A40160

Nach VDE 0631 Teil 1 und Teil 2-7. EN 60730-1 und EN 60730-2-7. Mit textgeführtem Programmierkonzept, 15 verschiedene Sprachen über Sprachauswahl wählbar, einfache Programmerstellung mittels PC unter Verwendung der Legrand-Software AlphaSoft, Datenschlüssel und PC-Adapter, Programmsicherung auf Datenschlüssel möglich, EEPROM-Speicher zur Sicherung der Schaltprogramme, Gangreserve 5 Jahre für Datum und Uhrzeit, automatische Sommer-/Winterzeitumstellung, Ganggenauigkeit +/- 0,1 Sek./Tag, mit Nulldurchgangsschaltung.

Verp.-Einh.	Best.Nr.	AlphaRex ³
		<ul style="list-style-type: none"> • Tages- und Wochenzeitschaltuhr • zeitsparende Programmierung durch Wahl von Tagesblöcken, Tagesblöcke individuell einstellbar oder Auswahl aus voreingestellten Blöcken Mo-So, Mo-Fr oder Sa-So • sekundengenaues Programmieren • Schaltzeiten als Wochenübersicht im Display sichtbar • mit folgenden Komfort-Zusatzfunktionen: <ul style="list-style-type: none"> - Ferienprogramm - Zufallsprogramm - Betriebsstundenzähler, Zählbereich 65.535 Std. - Steuereingang (1-Kanal-Uhr Best.Nr. 412634) Nachlaufzeit einstellbar von 0 Sek ... 23 Std. 59 Min. 59 Sek. - 1-h-Test - PIN-Code-Eingabesperre • Expertenmodus für weitere Zusatzfunktionen: <ul style="list-style-type: none"> - Zyklusfunktion, Einschaltzeit einstellbar zwischen 1 Sek. und 1 Std. 59 Min. 59 Sek. - Steuereingang-Extra (1-Kanal-Uhr Best.Nr. 412634) - Steuereingang-Aus (1-Kanal-Uhr Best.Nr. 412634) - Kanalwechselfunktion (2-Kanal-Uhr) - Netzsynchrobetrieb einstellbar • Hintergrundbeleuchtung • Gerätebreite 2 Teilungseinheiten à 17,5 mm
1	A40160	AlphaRex³ D21, 1 Kanal - 230 V, 50/60Hz - 1 Wechsler 250 V/50 Hz, 16 A~ cos φ = 1 - 56 Programme - kürzeste Schaltzeit 1 Sek.
1	A40164	AlphaRex³ D22, 2 Kanal - 230 V, 50/60Hz - 2 Wechsler 250 V/50 Hz, 2x16 A~ cos φ = 1 - 56 Programme - kürzeste Schaltzeit 1 Sek.

Typ	230 V ~
	50/60 Hz
AlphaRex ³ D21	A40160
AlphaRex ³ D22	A40164
AlphaRex ³ D21 astro	A45154
AlphaRex ³ D22 astro	A45157
AlphaRex ³ DY21	A41111
AlphaRex ³ DY22	A41112



A45157

Nach VDE 0631 Teil 1 und Teil 2-7. EN 60730-1 und EN 60730-2-7. Mit textgeführtem Programmierkonzept, 15 verschiedene Sprachen über Sprachauswahl wählbar, einfache Programmerstellung mittels PC unter Verwendung der Legrand-Software AlphaSoft, Datenschlüssel und PC-Adapter, Programmsicherung auf Datenschlüssel möglich, EEPROM-Speicher zur Sicherung der Schaltprogramme, Gangreserve 5 Jahre für Datum und Uhrzeit, automatische Sommer-/Winterzeitumstellung, Ganggenauigkeit +/- 0,1 Sek./Tag, mit Nulldurchgangsschaltung.

Verp.-Einh.	Best.Nr.	AlphaRex ³ astro
		<ul style="list-style-type: none"> • zum dämmerungsbezogenen Ein- und Ausschalten von Leuchten und anderen elektrischen Verbrauchern • mit Kombifunktion zur Erstellung von Schaltprogrammen, in denen der Verbraucher nach Astrozeiten und/oder fest eingestellten Zeiten geschaltet wird • täglich astronomische Berechnung der Sonnenaufgangs- und -untergangszeiten durch Eingabe von Orten oder Ortskoordinaten • Offset für Sonnenauf- und -untergangszeiten um bis zu +/- 120 Min. einstellbar. Die Differenzzeiten werden für die Auf- und Untergangszeiten separat eingestellt • Steuerung direkt aus der Verteilung, kein separater Lichtfänger notwendig • zeitsparende Programmierung durch Wahl von Tagesblöcken, Tagesblöcke individuell einstellbar oder Wahl eines voreingestellten Blocks Mo-So, Mo-Fr oder Sa-So • sekundengenaues Programmieren • Schaltzeiten als Wochenübersicht im Display sichtbar • mit folgenden Komfort-Zusatzfunktionen: <ul style="list-style-type: none"> - Ferienprogramm - Zufallsprogramm - Betriebsstundenzähler, Zählbereich 65.535 Std. - Steuereingang (1-Kanal-Uhr Best.Nr. 412654) Nachlaufzeit einstellbar von 0 Sek ... 23 Std. 59 Min. 59 Sek. - 1-h-Test - PIN-Code-Eingabesperre • Expertenmodus für weitere Zusatzfunktionen: <ul style="list-style-type: none"> - Zyklusfunktion, Einschaltzeit einstellbar zwischen 1 Sek. und 1 Std. 59 Min. 59 Sek. - Steuereingang-Extra (1-Kanal-Uhr Best.Nr. 412654) - Steuereingang-Aus (1-Kanal-Uhr Best.Nr. 412654) - Netzsynchrobetrieb einstellbar • Hintergrundbeleuchtung • Gerätebreite 2 Teilungseinheiten à 17,5 mm
1	A45154	AlphaRex³ D21 astro, 1 Kanal - 230 V, 50/60Hz - mit Steuereingang - 1 Wechsler 250 V/50 Hz, 16 A~ cos φ = 1 - 56 Programme - kürzeste Schaltzeit 1 Sek.
1	A45157	AlphaRex³ D22 astro, 2 Kanal - 230 V, 50/60Hz - 2 Wechsler 250 V/50 Hz, 2x16 A~ cos φ = 1 - 56 Programme (28 pro Kanal) - kürzeste Schaltzeit 1 Sek.

AlphaRex³ Digitalschaltuhren

Jahreszeitschaltuhren



A41111



A41112



A40167



412873

Nach VDE 0631 Teil 1 und Teil 2-7. EN 60730-1 und EN 60730-2-7.

Mit textgeführtem Programmierkonzept, Schaltzeiten als Wochenübersicht im Display sichtbar, mit Hintergrundbeleuchtung, sekundengenaues Programmieren, 15 verschiedene Sprachen über Sprachauswahl wählbar, einfache Programmerstellung mittels PC unter Verwendung der Legrand-Software AlphaSoft, Datenschlüssel und PC-Adapter, einfach und schnell eingegebene Programme auf andere Uhren übertragen und/oder Sicherheitskopien erstellen mit Datenschlüssel Best.Nr. 412872, zeitsparende Programmierung durch Wahl von Tagesblöcken, Tagesblöcke individuell einstellbar oder Auswahl aus voreingestellten Block Mo – So, Programmsicherung auf Datenschlüssel möglich, EEPROM-Speicher zur Sicherung der Schaltprogramme, Gangreserve 5 Jahre für Datum und Uhrzeit, automatische Sommer-/Winterzeitumstellung, Ganggenauigkeit +/- 0,1 Sek./Tag, mit Nulldurchgangsschaltung.

Verp.-Einh.	Best.Nr.	AlphaRex ³ DY
		<ul style="list-style-type: none"> Jahres- und Wochenschaltuhr mit zusätzlicher Astro-Funktion für alle Kanäle 84 Schaltprogramme je Kanal davon: <ul style="list-style-type: none"> 28 Wochenprogramme 28 Jahresprogramme 28 Ausnahmeprogramme (Prioritätsprogramm) mit folgenden Komfort-Zusatzfunktionen: <ul style="list-style-type: none"> Astrofunktion (Sonnenuntergänge/-aufgänge) kombinierbar mit Schaltuhrfunktion Offset einstellbar entweder +/- 120 Min. oder +/- 12°00' Zufallsprogramm Betriebsstundenzähler, Zählbereich 65.535 Std. Steuereingang (1-Kanal-Uhr Best.Nr. 412629) Nachlaufzeit einstellbar von 0 Sek ... 23 Std. 59 Min. 59 Sek. 1-h-Test PIN-Code-Eingabesperre Expertenmodus für weitere Zusatzfunktionen: <ul style="list-style-type: none"> Zyklusfunktion, Einschaltzeit von 1 Sek ... 1 Std. 59 Min. 59 Sek. Steuereingang-Extra (1-Kanal-Uhr Best.Nr. 412629) Steuereingang-Aus (1-Kanal-Uhr Best.Nr. 412629) Zyklusfunktion, Einschaltzeit einstellbar zwischen 1 Sek. und 1 Std. 59 Min. 59 Sek. Kanalwechselfunktion (2-Kanal-Uhr) Netzsynchrotrieb einstellbar Gerätebreite 2 Teilungseinheiten à 17,5 mm
1	A41111	AlphaRex³ DY21, 1 Kanal - 230 V, 50/60Hz - mit Steuereingang - 1 Wechsler 250 V/50 Hz, 16 A~ cos φ = 1 - 84 Programme - kürzeste Schaltzeit 1 Sek.
1	A41112	AlphaRex³ DY22, 2 Kanal - 230 V, 50/60Hz - 2 Wechsler 250 V/50 Hz, 2x16 A~ cos φ = 1 - 84 Programme pro Kanal - kürzeste Schaltzeit 1 Sek.

Verp.-Einh.	Best.Nr.	Programmierzubehör
1	A40167	Datenschlüssel - Einlesen von Schaltprogrammen in die Uhr, an der Uhr ist hierbei die Funktion „SCHLÜSSEL-LESEN“ zu wählen. - Übertragen von Schaltprogrammen auf den Schlüssel über die Uhrenfunktion „SCHLÜSSEL-SCHREIBEN“, so können Programme einfach und schnell auf andere Uhren übertragen und/oder Sicherheitskopien erstellt werden
1	A40168	PC-Adapter für USB-Schnittstelle - zur Programmierung eines Datenschlüssels am PC - inkl. Programmiersoftware AlphaSoft, Datenschlüssel Best.Nr. A40167 und weiteren Steckplatz für Datenschlüssel Best.Nr. 004772/004781 - Systemanforderungen: Windows® XP, Windows® Vista, Windows® 7, Windows® 8, Windows® 10

Typ	Best.Nr.	Schaltkanäle	Tagesprogramm	Wochenprogramm	Astroprogramm	Jahresprogramm	Ausnahmeprogramm	Ferienprogramm	Zufallsprogramm	Betriebsstundenzähler	Relaisfunktion	Kanalwechselfunktion	Korrekturfunktion/Offset	Impulsfunktion	Zyklusfunktion	Steuereingang	Synchrotrieb einstellb.	1-Std.-Test	PIN-Code	PC-Programmierung	Kontrasteinstellung	Hintergrundbeleuchtung
AlphaRex ³ D21	A40160	1	✓	✓				✓	✓	✓	✓	✓		✓ ¹⁾	✓		✓	✓	✓	✓	✓	✓
AlphaRex ³ D22	A40164	2	✓	✓				✓	✓	✓	✓	✓		✓ ¹⁾	✓		✓	✓	✓	✓	✓	✓
AlphaRex ³ D21 astro	A45154	1	✓	✓	✓			✓	✓	✓	✓	✓	✓	✓ ¹⁾	✓	✓	✓	✓	✓	✓	✓	✓
AlphaRex ³ D22 astro	A45157	2	✓	✓	✓			✓	✓	✓	✓	✓	✓	✓ ¹⁾	✓	✓	✓	✓	✓	✓	✓	✓
AlphaRex ³ DY21	A41111	1	✓	✓	✓	✓	✓	✓	✓	✓	✓	✓	✓	✓ ¹⁾	✓	✓	✓	✓	✓	✓	✓	✓
AlphaRex ³ DY22	A41112	2	✓	✓	✓	✓	✓	✓	✓	✓	✓	✓	✓	✓ ¹⁾	✓	✓	✓	✓	✓	✓	✓	✓
AstroRex DY64	A41163	4	✓	✓	✓	✓	✓	✓	✓	✓	✓	✓	✓	✓ ¹⁾	✓	✓	✓	✓	✓	✓	✓	✓
AlphaRex DY21 GPS/DCF	A41115	1	✓	✓	✓	✓	✓	✓	✓	✓	✓	✓	✓	✓ ¹⁾	✓		✓ ²⁾	✓	✓	✓	✓	✓
AlphaRex DY22 GPS/DCF	A41116	2	✓	✓	✓	✓	✓	✓	✓	✓	✓	✓	✓	✓ ¹⁾	✓		✓ ²⁾	✓	✓	✓	✓	✓

¹⁾ Impulsfunktion programmierbar über sekundengenaue Eingabe

²⁾ Zeitsynchronisation über externe DCF-77-Antenne oder über GPS-Antenne Zeit- und Ortskoordinaten mit GPS/DCF-Modul

AlphaRex³ Digitalschaltuhren

Jahreszeitschaltuhr



A41163



A40167



412873

Nach VDE 0631 Teil 1 und Teil 2-7. EN 60730-1 und EN 60730-2-7.

Mit textgeführtem Programmierkonzept, Schaltzeiten als Wochenübersicht im Display sichtbar, mit Hintergrundbeleuchtung, sekundengenaues Programmieren, 16 verschiedene Sprachen über Sprachauswahl wählbar, einfache Programmerstellung mittels PC unter Verwendung der Legrand-Software AlphaSoft, Datenschlüssel und PC-Adapter, einfach und schnell eingegebene Programme auf andere Uhren übertragen und/oder Sicherheitskopien erstellen mit Datenschlüssel Best.Nr. 004781, zeitsparende Programmierung durch Wahl von Tagesblöcken, Tagesblöcke individuell einstellbar oder Auswahl aus voreingestellten Block Mo – So, Programmsicherung auf Datenschlüssel möglich, EEPROM-Speicher zur Sicherung der Schaltprogramme, Gangreserve 5 Jahre für Datum und Uhrzeit, automatische Sommer-/Winterzeitumstellung, Ganggenauigkeit +/- 0,2 Sek./Tag

Verp.-Einh.	Best.Nr.	AstroRex DY64	Verp.-Einh.	Best.Nr.	Programmierzubehör
1	A41163	<ul style="list-style-type: none"> Jahres- und Wochenschaltuhr mit zusätzlicher Astro-Funktion für alle Kanäle 84 Schaltprogramme je Kanal davon: <ul style="list-style-type: none"> - 28 Wochenprogramme - 28 Jahresprogramme - 28 Ausnahmeprogramme (Prioritätsprogramm) mit folgenden Komfort-Zusatzfunktionen: <ul style="list-style-type: none"> - Astrofunktion (Sonnenuntergänge/-aufgänge) kombinierbar mit Schaltuhrfunktion - Zufallsprogramm - Betriebsstundenzähler, Zählbereich 65.535 Std. - 1-h-Test - PIN-Code-Eingabesperre - Zyklusfunktion (Kanal 1) - Steuereingang (Kanal 1) - Netzsynchrobetrieb einstellbar Gerätebreite 6 Teilungseinheiten à 17,5 mm 	1	A40167	Datenschlüssel - Einlesen von Schaltprogrammen in die Uhr, an der Uhr ist hierbei die Funktion „SCHLÜSSEL-LESEN“ zu wählen. - Übertragen von Schaltprogrammen auf den Schlüssel über die Uhrenfunktion „SCHLÜSSEL-SCHREIBEN“, so können Programme einfach und schnell auf andere Uhren übertragen und/oder Sicherheitskopien erstellt werden
			1	A40168	PC-Adapter für USB-Schnittstelle - zur Programmierung eines Datenschlüssels am PC - inkl. Programmiersoftware AlphaSoft, Datenschlüssel Best.Nr. 412872 und weiteren Steckplatz für Datenschlüssel Best.Nr. 004772/004781 - Systemanforderungen: Windows® XP, Windows® Vista, Windows® 7, Windows® 8, Windows® 10
		AstroRex DY64, 4 Kanal - 230 V, 50/60Hz - 4 Wechsler 250 V/50 Hz, 4x16 A~ cos φ = 1 - 84 Programme (pro Kanal) - kürzeste Schaltzeit 1 Sek.	1	004782	Ersatzbatterie für AstroRex DY 64 Best.Nr. 004770

Funktionen

Typ	Best.Nr.	Schaltkanäle	Tagesprogramm	Wochenprogramm	Astroprogramm	Jahresprogramm	Ausnahmeprogramm	Ferienprogramm	Zufallsprogramm	Betriebsstundenzähler	Relaisfunktion	Kanalwechselfunktion	Korrekturfunktion/Offset	Impulsfunktion	Zyklusfunktion	Steuereingang	Synchrobetrieb einstellb.	1-Std.-Test	PIN-Code	PC-Programmierung	Kontrasteinstellung	Hintergrundbeleuchtung
AstroRex DY64	A41163	4	✓	✓	✓	✓	✓	✓	✓	✓	✓	✓	✓	✓ ¹⁾	✓	✓	✓	✓	✓	✓	✓	✓

¹⁾ Impulsfunktion programmierbar über sekundengenaue Eingabe

AlphaRex³ Digitalschaltuhren

GPS-/DCF-Jahreszeitschaltuhren



A41115



A69916



A69905

Mit textgeführtem Programmierkonzept, 15 verschiedene Sprachen über Sprachauswahl wählbar, einfache Programmerstellung mittels PC unter Verwendung der Legrand-Software AlphaSoft, Datenschlüssel und PC-Adapter, Programmsicherung auf Datenschlüssel möglich, EEPROM Speicher zur Sicherung der Schaltprogramme, Gangreserve 5 Jahre für Datum und Uhrzeit, automatische Sommer-/Winterzeitumstellung, Ganggenauigkeit +/- 0,1 Sek./Tag oder synchron mit GPS-/DCF-Signal, mit Nulldurchgangsschaltung.

Verp.-Einh. Best.Nr. AlphaRex³ DY GPS/DCF

		<ul style="list-style-type: none"> • GPS-/DCF-Jahres- und Wochenschaltuhr mit zusätzlicher Astro-Funktion für alle Kanäle • Zeitsynchronisation über externe DCF77-Antenne Best.Nr. 412706 oder über GPS-Antenne Zeit- und Ortskoordinaten Best.Nr. 412707 • 84 Schaltprogramme je Kanal davon: <ul style="list-style-type: none"> - 28 Wochen-/28 Jahres- und 28 Ausnahmeprogramme (Prioritätsprogramm) • mit folgenden Komfort-Zusatzfunktionen: <ul style="list-style-type: none"> - Astrofunktion (Sonnenuntergänge/-aufgänge) kombinierbar mit Schaltuhrfunktion - Offset einstellbar entweder +/- 120 Min. oder +/- 12°00' - Zufallsprogramm, 1-h-Test, PIN-Code Eingabesperre - Feiertagsfunktion - Betriebsstundenzähler, Zählbereich 65.535 Std. • Expertenmodus für weitere Zusatzfunktionen: <ul style="list-style-type: none"> - Zyklusfunktion, Einschaltzeit einstellbar zwischen 1 Sek. und 1 Std. 59 Min. 59 Sek. - Kanalwechselfunktion (2-Kanal-Uhr) - Netzsynchrobetrieb einstellbar • Gerätebreite 2 Teilungseinheiten à 17,5 mm
1	A41115	AlphaRex³ DY21 GPS/DCF, 1 Kanal - 230 V, 50/60Hz - 1 Schließer 250 V/50 Hz, 16 A~ cos φ = 1 - 84 Programme - kürzeste Schaltzeit 1 Sek.
1	A41116	AlphaRex³ DY22 GPS/DCF, 2 Kanal - 230 V, 50/60Hz - 2 Schließer 250 V/50 Hz, 16 A~ cos φ = 1 - 84 Programme (pro Kanal) - kürzeste Schaltzeit 1 Sek.
1	A69905	GPS-Antenne IP 65, AP - Leitung max. 50 m, Ø 2 x 1,5 mm ²
1	A69916	DCF-Antenne IP 54, AP - Leitung max. 30 m, Ø 2 x 1,5 mm ²

Technische Daten

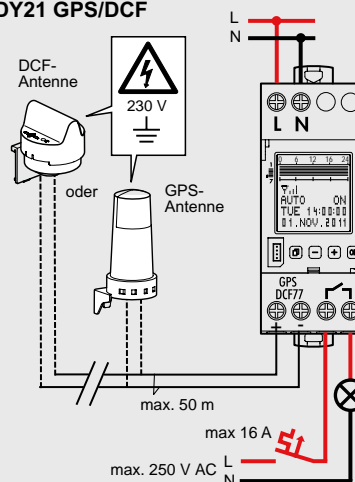
Typ	AlphaRex ³ DY21 GPS/DCF	AlphaRex ³ DY22 GPS/DCF
Nennspannung	230 V 50/60Hz	
Anzahl der TE à 17,5 mm	2	2
Anzahl der Kanäle	1	1
Schaltausgang	1 Schließer 250 V/50 Hz, 16 A~ cos φ = 1	2 Schließer 250 V/50 Hz, 16 A~ cos φ = 1
Nulldurchgangsschaltung	✓	✓
Schaltleistung		
- ohmsch 250 V~ cos φ = 1	16 A~	16 A~
- induktiv 230 V~ cos φ = 0,6	10 A~	10 A~
- Glühlampenlast	2000 W	2000 W
- Leuchtstofflampe reihenkomp.	2000 VA	2000 VA
- Energiesparlampe	1000 W	1000 W
Programme ¹⁾	84	84 pro Kanal
Zyklusfunktion (Pulszeit) min. 1 Sek., max. 1 Std. 59 Min. 59 Sek.	✓	✓
Ganggenauigkeit (typisch)	~0,1 Sek./Tag ²⁾	
Gangreserve	5 Jahre	
kürzeste Schaltzeit	1 Sek.	
Betriebstemperatur	-20 ... +55 °C	
Schutzart	IP 20	

¹⁾ Ein Programm besteht aus einer Einschaltzeit, einer Ausschaltzeit sowie zugeordneten Ein- und Ausschalttagen oder Tagesblöcken

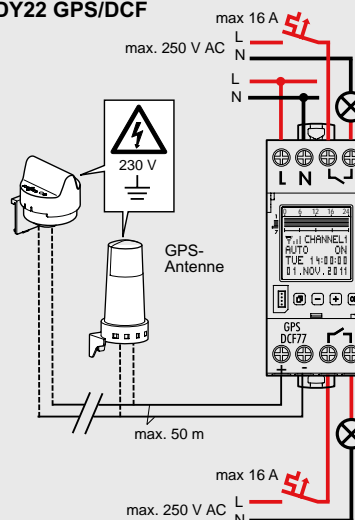
²⁾ Umstellbar auf Netzsynchrobetrieb

Anschlussschema

AlphaRex³ DY21 GPS/DCF



AlphaRex³ DY22 GPS/DCF



Technische Daten

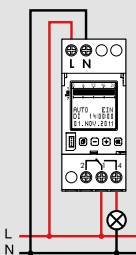
Typ	AlphaRex ³ D21	AlphaRex ³ D22	AlphaRex ³ D21s	AlphaRex ³ D21 astro	AlphaRex ³ D22 astro	AlphaRex ³ DY21	AlphaRex ³ DY22	AstroRex DY64	
Nennspannung	230 V 50/60 Hz	A40160	A40164	412634	A45154	A45157	A41111	A41112	A41163
Anzahl der TE à 17,5 mm	2	2	2	2	2	2	2	2	6
Anzahl der Kanäle	1	2	1	1	2	1	2	2	4
Schaltausgang	1 Wechsler	2 Wechsler	1 Wechsler	1 Wechsler	2 Wechsler	1 Wechsler	2 Wechsler	4 Wechsler	
Nulldurchgangsschaltung	✓	✓	✓	✓	✓	✓	✓	✓	
Schaltleistung									
• ohmsch 230 V~ cos φ = 1	16 A~	16 A~	16 A~	16 A~	16 A~	16 A~	16 A~	16 A~	16 A~
• induktiv 230 V~ cos φ = 0,6	10 A~	10 A~	10 A~	10 A~	10 A~	10 A~	10 A~	10 A~	10 A~
• Glühlampenlast	2000 W	2000 W	2000 W	2000 W	2000 W	2000 W	2000 W	2000 W	1800 W
• Leuchtstofflampe reihenkomp.	2000 VA	2000 VA	2000 VA	2000 VA	2000 VA	2000 VA	2000 VA	2000 VA	1400 VA
• Energiesparlampe	1000 W	1000 W	1000 W	1000 W	1000 W	1000 W	1000 W	1000 W	100 W
Programme ¹⁾	56	28 pro Kanal	56	56	28 pro Kanal	84	84 pro Kanal	84 pro Kanal	
Steuereingang mit Nachlaufzeit 0 Sek ... 23 Std. 59 Min. 59 Sek.			✓	✓		✓	✓	✓	
Zyklusfunktion (Pulszeit) min. 1 Sek., max. 1 Std. 59 Min. 59 Sek.	✓	✓	✓	✓	✓	✓	✓	✓	✓
Ganggenauigkeit (typisch)					~ 0,1 Sek./Tag ²⁾				~ 0,2 Sek./Tag ²⁾
Gangreserve					5 Jahre				
kürzeste Schaltzeit					1 Sek.				
Betriebstemperatur					-20 ... +55 °C				
Schutzart					IP 20				

¹⁾ Ein Programm besteht aus einer Einschaltzeit, einer Ausschaltzeit sowie zugeordneten Ein- und Ausschalttagen oder Tagesblöcken

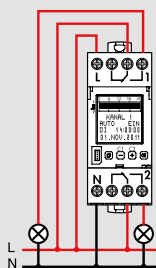
²⁾ Umstellbar auf Netzsynchronbetrieb

Anschlusschema

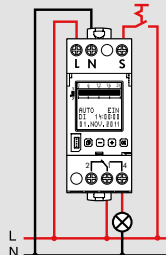
AlphaRex³ D21



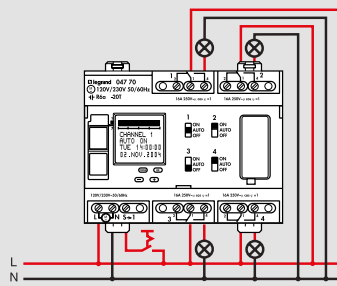
AlphaRex³ D22
AlphaRex³ D22 astro
AlphaRex³ DY22



AlphaRex³ D21 astro
AlphaRex³ DY21



AstroRex DY64



Funktionsarten

- Menüauswahl, Zurück im Menü
Betätigung > 1 Sek. = Betriebsanzeige
- Bestätigung der Auswahl oder Übernahme der Parameter
- Auswahl der Menüpunkte oder Einstellen der Parameter
bei 2-Kanal-Uhr zusätzlich Wahl des Kanals
- (Kanal 1 – Kanal 2)

Kurzbeschreibung der Programmierfunktionen

Textführung

Führt im Klartext durch Programmierung und Einstellung. Jeder Schritt ist ablesbar, die jeweils aktivierte Funktion wird durch Blinken signalisiert. Eine integrierte Display- und Tastenbeleuchtung erleichtert die Bedienung auch bei schlechten Lichtverhältnissen.

Sprache einstellen

Über die Taste „MENUE“ kann die Sprachauswahl angewählt werden. Im Auslieferungszustand ist die Sprache Englisch eingestellt. Folgende Sprachen sind wählbar: Deutsch, Englisch, Französisch, Italienisch, Spanisch, Niederländisch, Portugiesisch*, Schwedisch*, Norwegisch*, Finnisch*, Dänisch*, Polnisch*, Tschechisch*, Russisch*, Türkisch*.

*) ausgenommen AstroRex DY64

Zeit, Datum, Sommer-/Winterzeit

Die Uhr ist werkseitig auf die aktuelle Zeit und das aktuelle Datum voreingestellt. Änderungen der Zeiten können über „MENUE“ + „EINSTELLEN“ vorgenommen werden.

Reset

Gleichzeitiges Drücken aller Tasten von mehr als 2 Sekunden bewirkt ein Löschen aller Daten. Sprache, Datum/Uhrzeit, Sommer-/Winterzeit und Schaltzeiten sind neu einzustellen.

Datenschlüssel

Das Einstecken eines Datenschlüssels aktiviert bei angeschlossener Netzspannung automatisch den Menüpunkt „SCHLUESSEL – LESEN – SCHREIBEN“. „SCHREIBEN“: Programmdateien werden von der Schaltuhr in den Schlüssel geschrieben. Achtung: Evtl. vorhandene Daten auf dem Schlüssel werden überschrieben. „LESEN“: Programmdateien werden vom Schlüssel auf die Schaltuhr geschrieben, die evtl. in der Uhr programmierten Schaltprogramme werden überschrieben. Auf der Schaltuhr bzw. auf dem Schlüssel kann jeweils nur ein Gesamtschaltprogramm, bestehend aus mehreren Schaltprogrammen, gespeichert werden. Bei Bedienung ohne Netzspannung wird durch Einstecken eines Datenschlüssels der Menüpunkt „SCHLUESSEL – LESEN – SCHREIBEN“ nicht automatisch aktiviert. Die Funktion „SCHLUESSEL“ ist über das Menü anwählbar und kann so auch ohne Netzspannung ausgeführt werden.

PC-Programmierung

Neben der einfachen, textgeführten Programmierung direkt an der Uhr können mit dem Legrand Software-Programm Schaltprogramme am PC erstellt und mittels Datenschlüssel auf die Uhr übertragen werden. Für das Übertragen von am PC erstellten Schaltprogrammen auf den Datenschlüssel ist ein Schreib-/Lesegerät Best.Nr. 412873 notwendig. Das Gerät wird über USB-Stecker am PC angeschlossen. Im Lieferprogramm enthalten ist neben dem Schreib-/Lesegerät eine CD-ROM mit der Software und dem notwendigen Treiber. Systemanforderungen an den PC: USB-Anschluss; Windows® XP, Windows® Vista, Windows® 7, Windows® 8 oder Windows® 10; 40 MB freier Speicher.

Kurzbeschreibung der Programmierfunktionen

Wochenprogramme

Über „MENUE“, „PROGRAMM“, „ERSTELLEN“ kann zur einfachen Eingabe von Programmen, welche sich regelmäßig wöchentlich wiederholen sollen, ein Wochenprogramm erstellt werden. Ein Wochenprogramm besteht aus einer Ein-/Ausschaltzeit und zugeordneten Ein-/Ausschalttagen. Zur Auswahl stehen voreingestellte Blöcke: „MONTAG – SONNTAG“, „MONTAG – FREITAG“¹⁾ oder „SAMSTAG – SONNTAG“¹⁾, die Wochentage sind fest zugeordnet. Die Ein-/Ausschaltzeiten müssen eingegeben werden, ebenso sind Tagesblöcke individuell einstellbar. Mit der Auswahl „INDIVIDUELL“ können Schaltzeiten beliebigen Wochentagen zugeordnet werden. Über diese Auswahl sind auch Schaltungen über Mitternacht realisierbar.

¹⁾ Ausgenommen AlphaRex³ DY, AstroRex DY64

Jahresprogramme [AlphaRex³ DY21, AlphaRex³ DY22, AstroRex DY64]

Dieser Menüpunkt dient der Eingabe von (zusätzlichen) Jahresprogrammen, die aber nur innerhalb einer definierten Gültigkeitsdauer ausgeführt werden sollen. Sie überlagern sich untereinander und mit den Wochenprogrammen desselben Kanals entsprechend einer „ODER“-Verknüpfung. Die Gültigkeitsdauer wird durch Eingabe von Anfangsdatum 00:00:00 / Enddatum 24:00:00 festgelegt. Das Anfangsdatum muss vor dem Enddatum liegen. Mit der Option „JEDES JAHR“ haben die zusätzlichen Schaltzeiten jedes Jahr die gleiche Gültigkeitsdauer (z. B. Weihnachten, Nationalfeiertag, Geburtstage, etc.). Die Option „EINMAL“ ist zu wählen, wenn während einer Gültigkeitsdauer (z. B. Ferienzeit) zusätzliche Schaltzeiten gewünscht sind, das Anfangs-/Enddatum der Ferien sich aber von Jahr zu Jahr ändert.

Ausnahmeprogramme (Prioritätsprogramm) [AlphaRex³ DY21, AlphaRex³ DY22, AstroRex DY64]

Wochenprogramme und Jahresprogramme desselben Kanals werden innerhalb der Gültigkeitsdauer eines Ausnahmeprogramms nicht mehr ausgeführt. Innerhalb der Gültigkeitsdauer werden jedoch andere Ausnahmeprogramme ebenfalls ausgeführt. Verschiedene Ausnahmeprogramme überlagern sich entsprechend einer „ODER“-Verknüpfung. Mit der Option „JEDES JAHR“ haben die zusätzlichen Schaltzeiten jedes Jahr die gleiche Gültigkeitsdauer (z. B. Weihnachten, Nationalfeiertag, Geburtstage, etc.). Die Option „EINMAL“ ist zu wählen, wenn während einer Gültigkeitsdauer (z. B. Ferienzeit) zusätzliche Schaltzeiten gewünscht sind, das Anfangs-/Enddatum der Ferien sich aber von Jahr zu Jahr ändert. Weitere Optionen sind „MO – SO“/„INDIVIDUELL“: Der entsprechende Kanal schaltet ausschließlich nach dem Ausnahmeprogramm, „PROG EIN“/„PROG AUS“: Der entsprechende Kanal wird in diesem Zeitraum ein-/ausgeschaltet.

Astro-Grundeinstellungen

Standort (Astro) [AlphaRex³ D21 astro, AlphaRex³ D22 astro, AlphaRex³ DY21, AlphaRex³ DY22, AstroRex DY64]

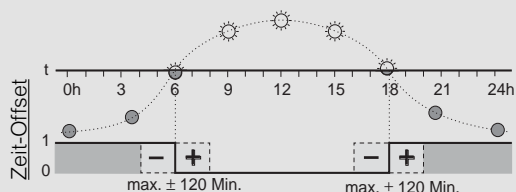
Die sich täglich ändernden Sonnenaufgangs- und Sonnenuntergangszeiten werden für den in der AlphaRex einprogrammierten Standort berechnet. Im Auslieferungszustand ist der Ort „DEUTSCHLAND – SOEST“ eingestellt. Für den optimalen Betrieb ist der jeweilige Standort einzugeben. Dies kann auf zwei Wegen erfolgen: Über „MENUE“, „EINSTELLEN“ und „ASTRO“ gelangt man zu den zwei Auswahlmöglichkeiten „ORT“ und „KOORDINATEN“. „ORT“: Über diesen Menüpunkt kann man das Land und die Stadt auswählen, die dem Einsatzort am nächsten gelegen sind. „KOORDINATEN“: Wahlweise lassen sich die Ortskoordinaten des Standorts in diesem Menüpunkt einstellen. Die Eingabe des Längens- und Breitengrades erfolgt dann in Grad- oder Grad- und Winkel-Genauigkeit²⁾ (Einstellbar über aktivierten Expertenmodus). Angaben über Koordinaten und Zeitzonen sind der Zeitzonenkarte zu entnehmen, die jeder Uhr beiliegt.

Offset

Über „MENUE“, „EINSTELLEN“, „ASTRO“ und „OFFSET“ können zu den errechneten Schaltzeiten Differenzzeiten eingestellt werden. Dieses kann über zwei Wege erfolgen: Zeit-Offset oder Winkel-Offset.

Im **Zeit-Offset** wird durch die Eingabe einer Differenzzeit der Schaltzeitpunkt um bis zu +/- 120 Min. gegenüber den Sonnenauf- und Sonnenuntergangszeiten verschoben.

Im **Winkel-Offset**²⁾ wird durch die Eingabe von Grad- und Winkel-Minuten der Schaltzeitpunkt um bis zu +/- 12°00' gegenüber den Sonnenauf- und Sonnenuntergangszeiten verschoben. Die Differenzzeit für die Sonnenauf- und Sonnenuntergangszeit wird separat eingestellt und erfolgt über den Menüpunkt „UNTERGANG“ (öffnet die Eingabe für die Offsettingstellung bei Sonnenuntergang) und „AUFGANG“ (öffnet die Eingabe für die Offsettingstellung bei Sonnenaufgang).



Beispiel:

Bei +30 Min. Differenzzeit schaltet die Uhr 30 Min. nach Sonnenaufgang und 30 Min. nach Sonnenuntergang.

Bei -30 Min. Differenzzeit schaltet die Uhr 30 Min. vor Sonnenaufgang und 30 Min. vor Sonnenuntergang.

Korrekturfunktion – Offset²⁾

Über „MENUE“, „EINSTELLEN“, „ASTRO“ und „KORREKTUR“ wird eine Zeitkorrektur für das Sommer- und Winterhalbjahr vorgenommen. Die Zeitkorrektur ist mit 0 Min. voreingestellt und kann von 1 Min. bis 30 Min. eingegeben werden. Im Menüpunkt „UNTERGANG“ erfolgt die Eingabe der Zeitkorrektur für Sonnenuntergang. Im Menüpunkt „AUFGANG“ wird die Zeitkorrektur für Sonnenaufgang eingegeben. Die Korrekturfunktion überlagert die berechneten Astroschaltzeiten inklusive Offsettingstellungen.

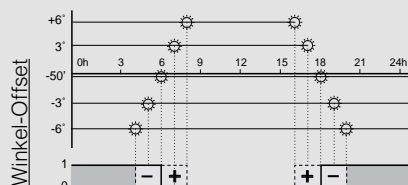
Beispiel:

Die Einstellung der Zeitkorrektur bewirkt eine Verlängerung der täglichen Einschaltdauer in der Mitte des Winterhalbjahres um bis zu 60 Min. (morgens bis zu 30 Min. später AUS und abends 30 Min. früher EIN). In der Mitte des Sommerhalbjahres bewirkt die Zeitkorrektur eine Verkürzung der täglichen Einschaltdauer um bis zu 60 Min. (morgens bis zu 30 Min. früher AUS und abends bis zu 30 Min. später EIN). Die Übergänge zwischen beiden max. Werten sind fließend.

Grundeinstellung per PC und Datenschlüssel

Alle zuvor beschriebenen Grundeinstellungen, mit Ausnahme der aktuellen Zeit und des aktuellen Datums, können mittels der Legrand-Software AlphaSoft erstellt und mit dem Datenschlüssel in die Uhr eingelesen werden.

²⁾ Ausgenommen AstroRex DY64



Anmerkung:

Bei Offset-Einstellung in Grad schaltet die Uhr trotz unterschiedlich langer Dämmerungszeiten im Jahresverlauf zu Zeitpunkten gleicher Helligkeit. Sonnenaufgang und Sonnenuntergang entsprechen -50' für den Mittelpunkt der Sonne (der Rand der Sonne ist am Horizont sichtbar).

Komfort- und Sonderfunktionen

Relaisfunktion

Über „MENUE“ und „FUNKTIONEN“ kann die Relaisstellung verändert werden. Voreingestellt ist die Funktion „AUTO“, die Uhr schaltet nach den programmierten Zeiten. Zusätzlich können gewählt werden: „DAUER EIN“, „DAUER AUS“. Sowie „EXTRA“. Bei „EXTRA“ wird der vom Programm vorgegebene Schaltzustand umgekehrt. Mit dem nächsten Schaltbefehl übernehmen die programmierten Schaltzeiten wieder das Ein- und Ausschalten.

Ferienprogramm

Im Ferienprogramm wird die Ferienzeit mit Anfangs- und Enddatum eingestellt und mit dem Programmpunkt „AKTIV“ aktiviert bzw. mit „PAS-SIV“ deaktiviert. Bei aktiviertem Ferienprogramm führt die Uhr in dem entsprechenden Zeitraum keine programmierten Schaltbefehle aus, sondern ist, je nach Wunsch in der Ferienzeit, „DAUER AUS“ oder „DAUER EIN“. Nach Ablauf der Ferienzeit führt die Uhr wieder automatisch die Schaltungen nach den programmierten Schaltzeiten aus.

1-h-Test

Zur Schaltsimulation kann die Funktion „1-h-TEST“ genutzt werden. Bei aktiviertem „1-h-TEST“ werden die Schaltausgänge für eine Stunde geschaltet. Nach Ablauf der Zeit führt die Uhr wieder automatisch die Schaltungen nach den programmierten Schaltzeiten aus.

PIN-Code

Die Eingabe und Programmierung kann über einen vierstelligen „PIN-CODE“ gesperrt werden. Die Sperre kann mit dem „PIN-CODE“ aufgehoben werden. Auch über die Funktion „RESET“ kann die Sperre gelöscht werden, wobei dann auch alle Einstellungen und Programme gelöscht werden.

Betriebsstundenzähler

Angezeigt werden die Relaiseinschaltdauer und das Datum der letzten Rückstellung. Zählbereich 65.535 Std.

Kontrasteinstellung

Über diese Funktion lässt sich der Kontrast des Displays justieren.

Expertenmodus*

Über „OPTIONEN“ und „EXPERT“ wird der Expertenmodus aktiviert. Nach aktivieren des Expertenmodus können folgende Zusatzfunktionen genutzt werden: Steuereingang-Extra¹⁾, Steuereingang-Aus¹⁾, Zyklusfunktion, Kanalwechselfunktion (2-Kanal-Uhren), Netzsynchrobetrieb, Korrekturfunktion – Offset²⁾, Ortskoordinaten grad- und winkelinutig genau²⁾.

¹⁾ AlphaRex³ D21s, AlphaRex³ D21 astro, AlphaRex³ DY21

²⁾ AlphaRex³ astro, AlphaRex³ DY

Steuereingang mit Nachlaufzeit

Einstellbare Nachlaufzeit über Steuereingang. Der Steuereingang ermöglicht ein zusätzliches Schalten des Relais, parallel zum Schaltprogramm. Einstellbare Nachlaufzeit 0 Sek....23 Std. 59 Min. 59 Sek. Die Nachlaufzeit beginnt, sobald die Spannung am Steuereingang abfällt.

Steuereingang-Extra*

Schaltungsvorwegnahme über Steuereingang. Durch Aktivieren der Funktion „EXTRA“ wird der vom Programm vorgegebene Schaltzustand umgekehrt. Mit dem nächsten Schaltbefehl übernehmen die programmierten Schaltzeiten wieder das Ein- und Ausschalten. Durch nochmaliges Tasten bzw. Impuls am Steuereingang wird die Funktion „EXTRA“ vorzeitig beendet.

Steuereingang-Aus*

Ausschalten über Steuereingang. Durch aktivieren der Funktion „AUS“ wird über den Steuereingang ausgeschaltet. Durch nochmaliges Tasten bzw. Impuls am Steuereingang wird die Funktion „AUS“ beendet. Es übernehmen die programmierten Schaltzeiten wieder das Ein- und Ausschalten.

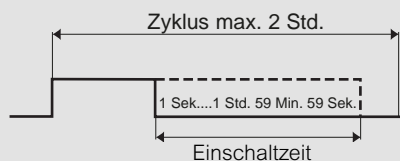
Impulsfunktion

Programmierbar über sekundengenaue Eingabe möglich.

Zyklusfunktion

Funktion für das zyklische Schalten. Hierbei wird innerhalb eines bestimmten Zeitraumes (Periode) die Uhr einmal für eine bestimmte Dauer (Einschaltzeit) eingeschaltet. Die Zykluszeit ist einstellbar zwischen 2 Sek. und 2 Std. Die Einschaltzeit kann eingestellt werden zwischen 1 Sek. und 1 Std. 59 Min. 59 Sek.

	min.	max.
Zyklus	2 Sek.	2 Std.
Einschaltzeit	1 Sek.	1 Std. 59 Min. 59 Sek.



Zufallsfunktion

Bei aktivierter Zufallsfunktion werden eingestellte Schaltzeiten in einem Bereich von +/- 15 Minuten zufällig verschoben.

Kanalwechselfunktion*

Bei 2-Kanal-Uhren kann zur Schonung bzw. zur gleichmäßigen Nutzung angeschlossener Betriebsmittel, z. B. Lampen bzw. Leuchten, ein regelmäßiger Wechsel der den Kanälen zugeordneten Ausgänge aktiviert werden.

Über „MENUE“, „OPTIONEN“ und „KANAL 1<->2“ wird der Kanalwechsel aktiviert. Die Ausgänge werden entsprechend der Auswahl über den Menüpunkt „TAEGLICH“ (einmal pro Tag um 12:00 Uhr) oder „WOECHENTL“ (einmal pro Woche sonntags um 12:00 Uhr) getauscht.

Netzsynchrobetrieb

Netzsynchrone Ganggenauigkeit. Durch Aktivieren der Funktion „SYNC“ und dann „AKTIV“ wird die quarzgesteuerte Uhr zur Synchron-Uhr.

*) ausgenommen AstroRex DY64



A42101



A42120

Nach VDE 0631 Teil 1 und Teil 2-7, IEC 60730-1 und 60730-2-7, EN 60730-1 und 60730-2-7, einmodulige Zeitschaltuhren für den Verteilereinbau. Automatische Sommer-/Winterzeitumstellung, EEPROM-Speicher zur Sicherung der Schaltprogramme. Gangreserve 3 Jahre (MicroRex) und 5 Jahre (AlphaRex³) für Datum und Uhrzeit. Schutzart: IP 20.

Verp.-Einh. Best.Nr. MicroRex

Verp.-Einh.	Best.Nr.	MicroRex
1	A42101	<ul style="list-style-type: none"> • zeitsparende Programmierung durch Wahl von Tagesblöcken, Tagesblöcke individuell einstellbar oder Auswahl aus voreingestellten Blöcken Mo – Fr und Mo – So, • Dauerschaltung EIN oder AUS • Schaltungsvorwegnahme • Ganggenauigkeit +/- 1 Sek./Tag <p>MicroRex D11 Basic, 1 Kanal - 230 V, 50/60 Hz - 1 Schliesser 250 V/50 Hz, 16 A~ cos φ = 1 - 28 Programme - kürzeste Schaltzeit 1 Min.</p>

AlphaRex³

1	A42120	<ul style="list-style-type: none"> • Textgeführtes Programmierkonzept • Programmsicherung auf Datenschlüssel möglich • Einfache Programmerstellung direkt am Gerät oder am PC mit Legrand AlphaSoft, Datenschlüssel und PC-Adapter (Best.Nr.412873) • zeitsparende Programmierung durch Wahl von Tagesblöcken, Tagesblöcke individuell einstellbar oder Auswahl aus voreingestellten Blöcken Mo–So, Mo–Fr oder Sa–So • Schaltzeiten als Wochenübersicht im Display sichtbar • mit folgenden Komfort-Zusatzfunktionen: <ul style="list-style-type: none"> - Ferienprogramm - Zufallsprogramm - Betriebsstundenzähler, Zählbereich 65.535 Std. - 1-h-Test - PIN-Code-Eingabesperre - Dauerschaltung EIN oder AUS • Expertenmodus für weitere Zusatzfunktionen: <ul style="list-style-type: none"> - Steuereingang-Extra/- Aus (Best.Nr. 4126 79/ 80) - Netzsynchronbetrieb einstellbar • Ganggenauigkeit +/- 0,1 Sek./Tag • kürzeste Schaltzeit 1 Min. • Nulldurchgangsschaltung <p>AlphaRex3 D11, 1 Kanal - Wochenzeitschaltuhr - 230 V, 50/60Hz - 1 Wechsler 250 V/50 Hz, 16 A~ cos φ = 1 - 28 Programme</p>
1	A42121	<p>AlphaRex3 D11 astro, 1 Kanal - Astrozeitschaltuhr mit Kombifunktion: Verbraucher schaltet nach Astro- und/oder eingestellten Zeiten - 230 V, 50/60Hz - mit Steuereingang - 1 Wechsler 250 V/50 Hz, 16 A~ cos φ = 1 - 28 Programme</p>
1	A42122	<p>AlphaRex3 DY11, 1 Kanal - Jahres- und Wochenzeitschaltuhr mit zusätzlicher Astro- Funktion - 230 V, 50/60Hz - mit Steuereingang - 1 Wechsler 250 V/50 Hz, 16 A~ cos φ = 1 - 84 Programme</p>

Technische Daten

Typ	MicroRex D11 Basic	AlphaRex ³ D11	AlphaRex ³ D11 astro	AlphaRex ³ DY11
Best.Nr.	A42101	A42120	A42121 ²⁾	A42122 ²⁾
Nennspannung	230 V 50/60 Hz	230 V 50/60 Hz	230 V 50/60 Hz	230 V 50/60 Hz
Anzahl der TE à 17,5 mm	1	1	1	1
Anzahl der Kanäle	1	1	1	1
Gangreserve	3 Jahre	5 Jahre	5 Jahre	5 Jahre
Schaltschritt	1 Min.	1 Min.	1 Min.	1 Min.
kürzeste Schaltzeit	1 Min.	1 Min.	1 Min.	1 Min.
Ganggenauigkeit	~1 Sek./Tag	~0,1 Sek./Tag	~0,1 Sek./Tag	~0,1 Sek./Tag
Nulldurchgangsschaltung		✓	✓	✓
Schaltleistung				
• ohmsch 230 V~ cos φ = 1	16 A~	16 A~	16 A~	16 A~
• induktiv 230 V~ cos φ = 0,6	10 A~	10 A~	10 A~	10 A~
• Glühlampe 230 V~	1200 W	2000 W	2000 W	2000 W
LED-Last	300 W	1000 W	1000 W	1000 W
Schaltausgang	1 Schliesser	1 Wechsler	1 Wechsler	1 Wechsler
Programme ¹⁾	28 ¹⁾	28 ¹⁾	28 ¹⁾	84 ¹⁾
Betriebstemperatur	-20° ...+55 °C	-20° ...+55 °C	-20° ...+55 °C	-20° ...+55 °C
Schutzart	IP 20	IP 20	IP 20	IP 20

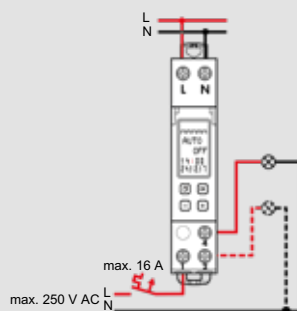
- 1) Ein Programm besteht aus einer Einschaltzeit, einer Ausschaltzeit sowie zugeordneten Ein- und Ausschalttagen oder Tagesblöcken.
- 2) Steuereingang (Best.Nr. 4126 79/80) Nachlaufzeit einstellbar von 0 Min ... 23 Std. 59 Min.

Anschlussschema

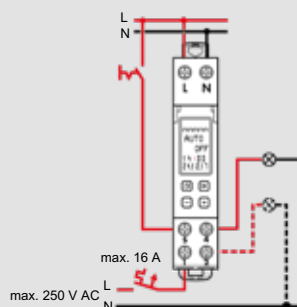
MicroRex D11 Basic



AlphaRex³ D11



AlphaRex³ D11 astro, AlphaRex³ DY11



Rex Digitalschaltuhren

Wochenzeitschaltuhren - Fronttafeleinbau



A44210



049832



004409

Nach VDE 0631 Teil 1 und Teil 2-7, EN 60730-1 und 60730-2-7, mit textgeführtem Programmierkonzept, ein Programm besteht aus einer Ein- und Ausschaltzeit und der Zuordnung von Tagen oder Tagesblöcken, automatische Sommer-/Winterzeitumstellung, Ganggenauigkeit +/- 1 Sek./Tag, Handschaltung und Schaltungs-vorwegnahme, Schutzart IP 20, Betriebstemperatur -20 °C ... +55 °C

Verp.-Einh. Best.Nr. MaxiRex Plus

1	A44210	<ul style="list-style-type: none"> für Fronttafeleinbau und Wandmontage zeitsparende Programmierung durch Wahl von Tagesblöcken, Tagesblöcke individuell einstellbar oder Auswahl aus voreingestellten Blöcken Mo – So, Mo – Fr oder Sa – So Gangreserve 6 Jahre für Datum, Uhrzeit und Schaltprogramm Montage auf Tragschiene nach EN 60715 mit Schnellbefestigung Best.Nr. 004409 möglich Fronttafeleinbau Abmessung 72 x 72 mm <p>MaxiRex D72/1 Plus, 1 Kanal - 230 V, 50/60 Hz - 1 Wechsler 250 V/50 Hz, 16 A~ cos φ = 1 - 28 Programme - kürzeste Schaltzeit 1 Min. - Schaltschritt 1 Min.</p>
1	A44212	<p>MaxiRex D72/2 Plus, 2 Kanal - 230 V, 50/60 Hz - 2 Wechsler 250 V/50 Hz, 2x16 A~ cos φ = 1 - 28 Programme - kürzeste Schaltzeit 1 Min. - Schaltschritt 1 Min.</p>

Zubehör

1	049832	<p>Kunststofffrontring - zum Befestigen der Geräte in einer Front, z. B. einer Schaltschranktür</p>
1	004409	<p>Schnellbefestigung - zur Montage der Geräte auf Tragschiene nach EN 60715</p>

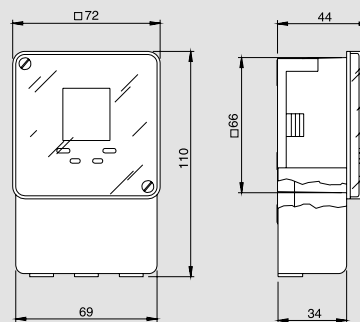
Typ	230 V ~ 50/60 Hz
MaxiRex D72/1 Plus	A44210
MaxiRex D72/2 Plus	A44212

Technische Daten

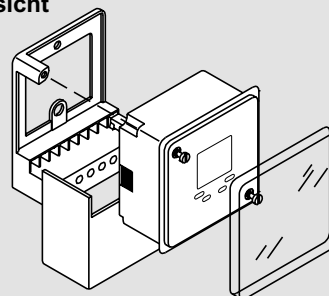
Typ	MaxiRex D72/1 Plus			MaxiRex D72/2 Plus		
	Best.Nr.	A44210	049683	049687	A44212	049684
Nennspannung	230 V~	120 V~	24 V	230 V~	120 V~	24 V
	50/60 Hz		AC/DC	50/60 Hz		AC/DC
Anzahl Kanäle	1			2		
Gangreserve	6 Jahre					
Schaltschritt	1 Min.					
kürzeste Schaltzeit	1 Min.					
Ganggenauigkeit	1 Sek./Tag					
Schaltleistung						
• ohmsch 230 V~ cos φ = 1	16 A~			8 A~		
• Glühlampe 230 V~	5 A~			3 A~		
• induktiv 230 V~ cos φ = 0,6	10 A~			6 A~		
Schaltausgang	1 Wechsler			2 Wechsler		
Programme ¹⁾	28			14 pro Kanal		
Betriebstemperatur	-20 ... +55 °C					
Schutzart	IP 20					

¹⁾ Ein Programm besteht aus einer Einschaltzeit, einer Ausschaltzeit sowie zugeordneten Ein- und Ausschalttagen oder Tagesblöcken.

Abmessungen (mm)

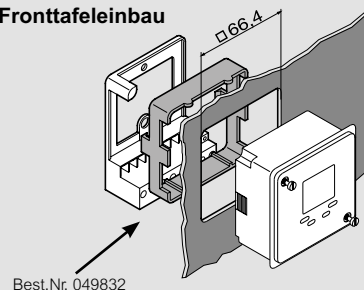


Übersicht

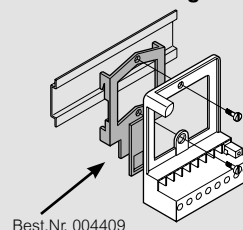


Montagearten

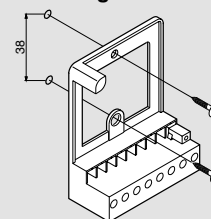
Fronttafeleinbau



DIN-Schienenmontage



Wandmontage



Rex Analogschaltuhren

Tages-/Wochenzeitschaltuhren



925429



412813



412780



412859

Nach VDE 0631 Teil 1 und Teil 2-7, EN 60730-1 und EN 60730-2-7, Handschaltung EIN – Automatik – AUS, Tages- und Wochenscheibe mit unverlierbaren Segmenten, Schaltgenauigkeit: Tagesschaltuhr +/- 5 Min., Wochenschaltuhr +/- 30 Min., Deckel plombierbar, Schutzart IP 20, Betriebstemperatur -10 °C ... +55 °C

Verp.-Einh. Best.Nr. MicroRex – Plug & Play – 3 Module

		<ul style="list-style-type: none"> • automatische Zeiteinstellung bei Inbetriebnahme • automatische Sommer-/Winterzeitumstellung • mit Quarzwerk • Ganggenauigkeit +/- 0,2 Sek./Tag • Gangreserve 6 Jahre (Zeitpufferung bei Spannungsausfall) • Aufputzmontage mit Wandhalterung und Klemmenabdeckung Best.Nr. 412859 möglich • Gerätebreite 3 Teilungseinheiten à 17,5 mm
1	A26442	MicroRex T31 Su/Wi – Tagesschaltuhr - Quarzmotor, 230 V, 50/60Hz - 1 Wechsler 250 V/50 Hz, 16 A~ cos φ = 1 - Schaltschritt 15 Min.
1	A26122	MicroRex W31 Su/Wi – Wochenschaltuhr - Quarzmotor, 230 V, 50/60Hz - 1 Wechsler 250 V/50 Hz, 16 A~ cos φ = 1 - Schaltschritt 2 Std. - kürzeste Schaltzeit 4 Std.

Verp.-Einh. Best.Nr. MicroRex – 3 Module

		<ul style="list-style-type: none"> • mit Synchron- (netzsynchrone Ganggenauigkeit) oder Quarzmotor • Ganggenauigkeit (Quarzmotor) +/- 2,5 Sek./Tag • Gangreserve (Quarzmotor) 100 Stunden • Aufputzmontage mit Wandhalterung und Klemmenabdeckung Best.Nr. 412859 möglich • Gerätebreite 3 Teilungseinheiten à 17,5 mm
1	925429	MicroRex T31 – Tagesschaltuhr - Synchronmotor, 230 V, 50 Hz - 1 Wechsler 250 V/50 Hz, 16 A~ cos φ = 1 - Schaltschritt 15 Min. - kürzeste Schaltzeit 30 Min.
1	412809	MicroRex T31F – Tagesschaltuhr - ohne Handschalter - 1 Wechsler 250 V/50 Hz, 16 A~ cos φ = 1 - Schaltschritt 15 Min. - kürzeste Schaltzeit 30 Min.
1	926428	MicroRex QT31 – Tagesschaltuhr - Quarzmotor, 230 V, 50/60 Hz - 1 Wechsler 250 V/50 Hz, 16 A~ cos φ = 1 - Schaltschritt 15 Min. - kürzeste Schaltzeit 30 Min.
1	412810	MicroRex QT31F – Tagesschaltuhr - ohne Handschalter - Quarzmotor, 230 V, 50/60 Hz - 1 Wechsler 250 V/50 Hz, 16 A~ cos φ = 1 - Schaltschritt 15 Min. - kürzeste Schaltzeit 30 Min.
1	A26122	MicroRex W31 – Wochenschaltuhr - Synchronmotor, 230 V, 50 Hz - 1 Wechsler 250 V/50 Hz, 16 A~ cos φ = 1 - Schaltschritt 2 Std. - kürzeste Schaltzeit 4 Std.
1	926116	MicroRex QW31 – Wochenschaltuhr - Quarzmotor, 230 V, 50/60 Hz - 1 Wechsler 250 V/50 Hz, 16 A~ cos φ = 1 - Schaltschritt 2 Std. - kürzeste Schaltzeit 4 Std.

Verp.-Einh. Best.Nr. MicroRex – 1 Module

		<ul style="list-style-type: none"> • mit Synchron- (netzsynchrone Ganggenauigkeit) oder Quarzmotor • Ganggenauigkeit (Quarzmotor) +/- 2,5 Sek./Tag • Gangreserve (Quarzmotor) 100 Stunden • Gerätebreite 1 Teilungseinheit à 17,5 mm
1	910402	MicroRex T11 – Tagesschaltuhr - Synchronmotor, 230 V, 50 Hz - 1 Schließer 250 V/50 Hz, 16 A~ cos φ = 1 - Schaltschritt 15 Min. - kürzeste Schaltzeit 15 Min.
1	916402	MicroRex QT11 – Tagesschaltuhr - Quarzmotor, 230 V, 50/60 Hz - 1 Schließer 250 V/50 Hz, 16 A~ cos φ = 1 - Schaltschritt 15 Min. - kürzeste Schaltzeit 15 Min.
1	412783	MicroRex W11 – Wochenschaltuhr - Synchronmotor, 230 V, 50 Hz - 1 Schließer 250 V/50 Hz, 16 A~ cos φ = 1 - Schaltschritt 2 Std. - kürzeste Schaltzeit 2 Std.
1	916102	MicroRex QW11 – Wochenschaltuhr - Quarzmotor, 230 V, 50/60 Hz - 1 Schließer 250 V/50 Hz, 16 A~ cos φ = 1 - Schaltschritt 2 Std. - kürzeste Schaltzeit 2 Std.
1	412859	Zubehör Wandhalterung - zur Aufputzmontage - für 3-modulige MicroRex - inkl. Klemmenabdeckung

Typ	230 V ~	230 V ~
	50 Hz	50/60 Hz
MicroRex T31 Su/Wi	A26442	
MicroRex W31 Su/Wi	A26122	
MicroRex T31	925429	
MicroRex QT31		926428
MicroRex W31	412814	
MicroRex QW31		926116
MicroRex T11	910402	
MicroRex QT11		916402
MicroRex W11	412783	
MicroRex QW11		916102

Typ	9 – 48 V	auf Anfrage
	AC/DC	
MicroRex QT31	412820	

Rex Analogschaltuhren

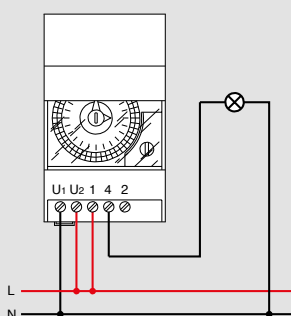
Tages-/Wochenzeitschaltuhren

Technische Daten

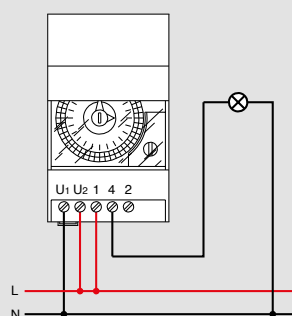
Typ	MicroRex T31 Su/Wi	MicroRex W31 Su/Wi	MicroRex T31	MicroRex QT31	MicroRex W31	MicroRex QW31	MicroRex T11	MicroRex QT11	MicroRex W11	MicroRex QW11	
Anzahl der TE à 17,5 mm	3			1							
Anzahl der Kanäle	1	1	1	1	1	1	1	1	1	1	
Antriebsart	Quarz	Quarz	synchron	Quarz	synchron	Quarz	synchron	Quarz	synchron	Quarz	
Schaltperiode	24 Std.	7 Tage	24 Std.	24 Std.	7 Tage	7 Tage	24 Std.	24 Std.	7 Tage	7 Tage	
Gangreserve	6 Jahre	6 Jahre	keine	100 Std.	keine	100 Std.	keine	100 Std.	keine	100 Std.	
Schaltschritt	15 Min.	2 Std.	15 Min.	15 Min.	2 Std.	2 Std.	15 Min.	15 Min.	2 Std.	2 Std.	
kürzeste Schaltzeit	30 Min.	4 Std.	30 Min.	30 Min.	4 Std.	4 Std.	15 Min.	15 Min.	2 Std.	2 Std.	
Schaltgenauigkeit	+/- 5 Min.	+/- 30 Min.	+/- 5 Min.	+/- 5 Min.	+/- 30 Min.	+/- 30 Min.	+/- 5 Min.	+/- 5 Min.	+/- 30 Min.	+/- 30 Min.	
Ganggenauigkeit	0,2 Sek./Tag	0,2 Sek./Tag	netzsynchron	2,5 Sek./Tag	netzsynchron	2,5 Sek./Tag	netzsynchron	2,5 Sek./Tag	netzsynchron	2,5 Sek./Tag	
Schaltleistung						16 A~					
• ohmsch 230 V~ cos φ = 1						4 A~					
• Glühlampe 230 V~						12 A~					
• induktiv 230 V~ cos φ = 0,6											
Schaltausgang	1 Wechsler	1 Wechsler	1 Wechsler	1 Wechsler	1 Wechsler	1 Wechsler	1 Schließer	1 Schließer	1 Schließer	1 Schließer	
Betriebstemperatur	-10 ... +55 °C										
Schutzart	IP 20										

Anschlussschema

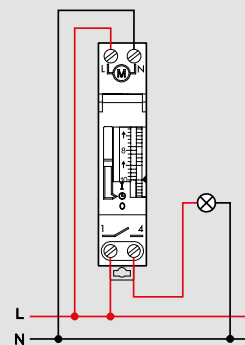
MicroRex – Plug & Play – 3 Module



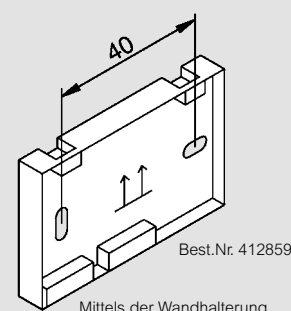
MicroRex – 3 Module



MicroRex – 1 Modul



Wandhalterung – 3 Module



Best.Nr. 412859

Mittels der Wandhalterung lassen sich die 3-moduligen MicroRex Aufputz installieren. Zum Lieferumfang gehört eine Klemmenabdeckung.

Anwendungshinweise

MicroRex – Plug & Play

Automatische Sommer-/Winterzeitumstellung:

Der Uhr sind die für Mitteleuropa gültigen Umstellungsdaten einprogrammiert. Die Umstellung erfolgt jeweils um 02:00 Uhr MEZ bzw. 03:00 Uhr MESZ. In einem Schnelllaufmodus stellt sich die Uhr auf die gültige Zeit ein.

Automatische Einstellung bei Inbetriebnahme:

Beim Anlegen der Netzspannung und nach einem Netzausfall stellt sich die Uhr automatisch auf die aktuelle Uhrzeit ein. Wie bei der automatischen So./Wi.-Umstellung erfolgt die Einstellung in einem Schnelllaufmodus.

Manuelle Einstellung:

Die Zeigereinstellung soll ohne angelegte Netzspannung oder im Schnelllaufmodus nicht manuell verstellt werden, da es sonst später zu einer falsch angezeigten Uhrzeit kommen kann. Der interne Uhrenmechanismus kann in keinem Fall von außen beeinflusst werden. Eine Fehlstellung der Zeiger kann manuell korrigiert werden, wenn die Netzspannung anliegt und die automatische Einstellung beendet ist (LED an oder LED blinkt).

Schaltprogramm während Schnelllaufmodus:

Im Schnelllaufmodus werden die eingestellten Schaltprogramme in einem deutlich beschleunigten Ablauf ausgeführt.

LED-Anzeige

MicroRex – Plug & Play

LED Aus

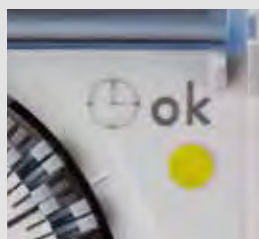
Keine Netzspannung oder bei anliegender Netzspannung befindet sich die Uhr im automatischen Einstellmodus. Keine aktuelle Uhrzeit.

LED An

Die automatische Einstellung ist beendet und die So./Wi.-Umstellung ist aktiviert. Eine abweichende Uhrzeit kann manuell korrigiert werden.

LED blinkt

Die automatische So./Wi.-Umstellung ist irreversibel deaktiviert, z. B. durch einen Überspannungsschaden an der internen Elektronik. Die Uhr wird ohne Gangreserve quartzgenau weiterbetrieben. Die Uhr kann nur manuell korrigiert oder eingestellt werden.



Rex Analogschaltuhren

Tages-/Wochenzeitschaltuhren – Fronttafeleinbau und Wandmontage



923431



049832



004409

Nach VDE 0631 Teil 1 und Teil 2-7, EN 60730-1 und EN 60730-2-7, für Fronttafeleinbau und Wandmontage, Handschaltung EIN – Automatik – AUS, Tages- und Wochenscheibe mit unverlierbaren Segmenten, Schaltgenauigkeit: Tagesschaltuhr +/- 5 Min. Wochenschaltuhr +/- 30 Min. Schutzart IP 20, Betriebstemperatur -10 °C ... +55 °C

Verp.-Einh.	Best.Nr.	MaxiRex – Tagesschaltuhr
1	923431	<ul style="list-style-type: none"> mit Synchron- (netzsynchrone Ganggenauigkeit) oder Quarzmotor Ganggenauigkeit (Quarzmotor) +/- 2,5 Sek./Tag Gangreserve (Quarzmotor) 100 Stunden Montage auf Tragschiene nach EN 60715 mit Schnellbefestigung Best.Nr. 04409 möglich Fronttafeleinbau Abmessung 72 x 72 mm <p>MaxiRex CT – Tagesschaltuhr - Synchronmotor, 230 V, 50 Hz - 1 Wechsler 250 V/50 Hz, 16 A~ cos φ = 1 - Schaltschritt 10 Min. - kürzeste Schaltzeit 30 Min.</p>
1	924433	<p>MaxiRex CQT – Tagesschaltuhr - Quarzmotor, 230 V, 50/60Hz - 1 Wechsler 250 V/50 Hz, 16 A~ cos φ = 1 - Schaltschritt 10 Min. - kürzeste Schaltzeit 30 Min.</p>

Verp.-Einh.	Best.Nr.	MaxiRex – Wochenschaltuhr
1	923116	<ul style="list-style-type: none"> mit Synchron- (netzsynchrone Ganggenauigkeit) oder Quarzmotor Ganggenauigkeit (Quarzmotor) +/- 2,5 Sek./Tag Gangreserve (Quarzmotor) 100 Stunden Montage auf Tragschiene nach EN 60715 mit Schnellbefestigung Best.Nr. 04409 möglich Fronttafeleinbau Abmessung 72 x 72 mm <p>MaxiRex CW – Wochenschaltuhr - Synchronmotor, 230 V, 50 Hz - 1 Wechsler 250 V/50 Hz, 16 A~ cos φ = 1 - Schaltschritt 1 Std. - kürzeste Schaltzeit 3 Std.</p>
1	924129	<p>MaxiRex CQW – Wochenschaltuhr - Quarzmotor, 230 V, 50 Hz - 1 Wechsler 250 V/50 Hz, 16 A~ cos φ = 1 - Schaltschritt 1 Std. - kürzeste Schaltzeit 3 Std.</p>

Sonderspannungen

Typ	230 V ~	230 V ~
	50 Hz	50/60 Hz
MaxiRex CT	923431	
MaxiRex CQT		924433
MaxiRex CW	923116	
MaxiRex CQW		924129

1) 24 V, AC 50/60 Hz und DC

Verp.-Einh.	Best.Nr.	Zubehör
1	049832	<p>Kunststofffrontring - zum Befestigen der Geräte in einer Front, z. B. einer Schaltschranktür</p>
1	004409	<p>Schnellbefestigung - zur Montage der Geräte auf Tragschiene nach EN 60715</p>

Rex Analogschaltuhren

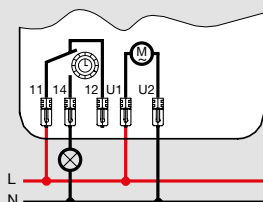
Tages-/Wochenzeitschaltuhren – Fronttafeleinbau und Wandmontage

Technische Daten

Typ	MaxiRex CT	MaxiRex CQT	MaxiRex CW	MaxiRex CQW
Antriebsart	synchron	Quarz	synchron	Quarz
Schaltzscheibe	24 Std.		7 Tage	
Gangreserve	keine	> 100 Std.	keine	> 100 Std.
Schaltschritt	10 Min.		1 Std.	
kürzeste Schaltzeit	30 Min.		3 Std.	
Schaltgenauigkeit	+/- 5 Min.		+/- 30 Min.	
Ganggenauigkeit	netzsynchron	+/- 2,5 Sek. pro Tag	netzsynchron	+/- 2,5 Sek. pro Tag
Schaltleistung				
• ohmsch 230 V~ cos φ = 1			16 A~	
• Glühlampe 230 V~			4 A~	
• induktiv 230 V~ cos φ = 0,6			12 A~	
Schaltausgang	1 Wechsler	1 Wechsler	1 Wechsler	1 Wechsler
Betriebstemperatur	-10 ... +55 °C			
Schutzart	IP 20			

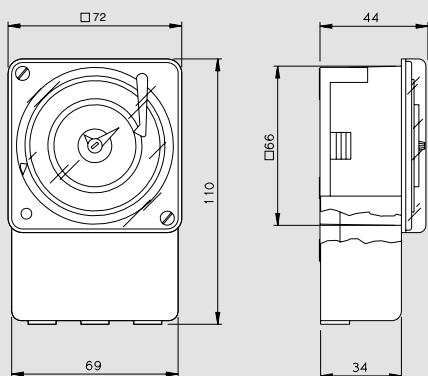
Anschlusschema

MaxiRex – 1 Wechsler

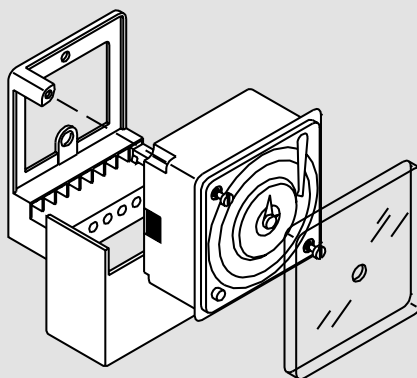


Übersicht

Abmessungen (mm)

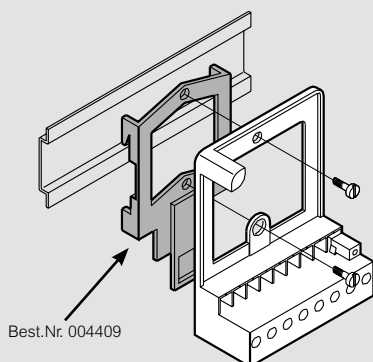


Einzelkomponenten

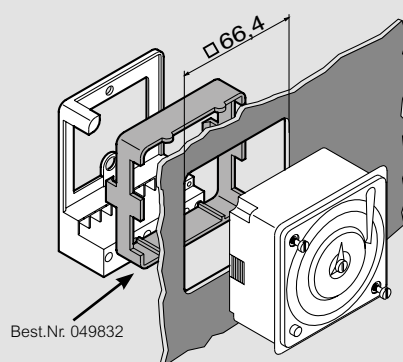


Montagearten

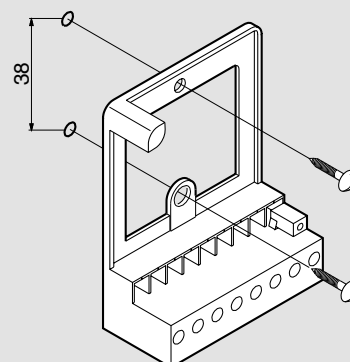
DIN-Schiennenmontage



Fronttafeleinbau



Wandmontage



Rex Analogschaltuhren

Tages-/Wochenzeitschaltuhren – Fronttafeleinbau und Wandmontage



049983

Nach VDE 0631 Teil 1 und Teil 2-7, EN 60730-1 und EN 60730-2-7, Handschaltung EIN – Automatik, Tages- und Wochenscheibe mit unverlierbaren Segmenten, Schaltgenauigkeit: Tagesschaltuhr +/- 5 Min. Wochenschaltuhr +/- 30 Min. Schutzart IP 30, Betriebstemperatur -10 °C ... +55 °C

Verp.-Einh.	Best.Nr.	EconoRex M...-Serie
1	049983	<ul style="list-style-type: none"> für Fronttafeleinbau und Wandmontage Fronttafeleinbau ohne Zubehör möglich Flachsteckeranschluss mit Synchron- (netzsynchrone Ganggenauigkeit) oder Quarzmotor Ganggenauigkeit (Quarzmotor) +/- 2,5 Sek./Tag Gangreserve (Quarzmotor) 100 Stunden Fronttafeleinbau Abmessung 72 x 72 mm
1	049983	EconoRex MT – Tagesschaltuhr - Synchronmotor, 230 V, 50 Hz - 1 Wechsler 250 V/50 Hz, 20 A~ cos φ = 1 - Schaltschritt 10 Min. - kürzeste Schaltzeit 20 Min.
1	912427	EconoRex MQT – Tagesschaltuhr - Quarzmotor, 230 V, 50/60Hz - 1 Wechsler 250 V/50 Hz, 16 A~ cos φ = 1 - Schaltschritt 10 Min. - kürzeste Schaltzeit 20 Min.
1	049996	EconoRex MW – Wochenschaltuhr - Synchronmotor, 230 V, 50 Hz - 1 Wechsler 250 V/50 Hz, 20 A~ cos φ = 1 - Schaltschritt 1 Std. - kürzeste Schaltzeit 2 Std.
1	049994	EconoRex MQW – Wochenschaltuhr - Quarzmotor, 230 V, 50/60Hz - 1 Wechsler 250 V/50 Hz, 16 A~ cos φ = 1 - Schaltschritt 1 Std. - kürzeste Schaltzeit 2 Std.

Sonderspannungen

Typ	230 V ~	230 V ~	120 V ~	120 V~
	50 Hz	50/60 Hz	60 Hz	50/60 Hz
EconoRex MT	912441			
EconoRex MQT		912427		

Zubehör

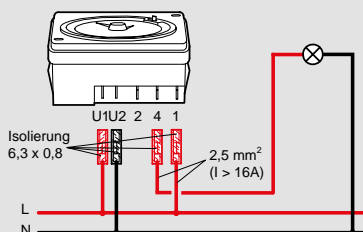
Verp.-Einh.	Best.Nr.	Zubehör
1	049594	<ul style="list-style-type: none"> Montageelemente für Fronttafeleinbauuhren der Serie EconoRex Wandhalterung - für EconoRex M...-Serie - zur Wandmontage der Fronttafeleinbauuhren - mit Schraubklemmenanschluss - inkl. Klemmenabdeckung

Technische Daten

Typ	EconoRex MT	EconoRex MQT
Antriebsart	synchron	Quarz
Schaltenscheibe	24 Std.	
Gangreserve	keine	> 100 Std.
Schaltschritt	10 Min.	
kürzeste Schaltzeit	20 Min.	
Schaltgenauigkeit	+/- 5 Min.	
Ganggenauigkeit	netzsynchron	+/- 2,5 Sek./Tag
Schaltleistung		
• ohmsch 230 V~ cos φ = 1	20 A~	
• Glühlampe 230 V~	4 A~	
• induktiv 230 V~ cos φ = 0,6	12 A~	
Schaltausgang	1 Wechsler	
Betriebstemperatur	-10 ... +55 °C	
Schutzart		IP 30

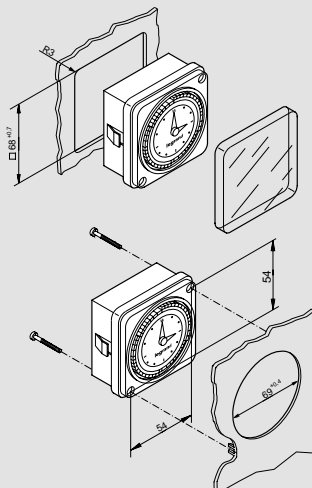
Anschlussschema

EconoRex M...-Serie

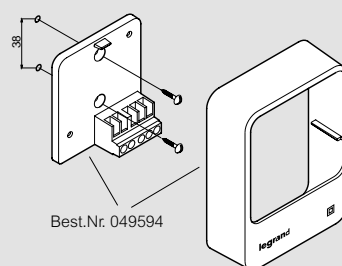


Montagearten

Fronttafeleinbau



Wandmontage



Rex Analogschaltuhren

Abtauschaltuhren



049926

Nach VDE 0631 Teil 1 und Teil 2-7, EN 60730-1 und EN 60730-2-7, für Anwendungen in der Kältetechnik, Tagesscheibe mit unverlierbaren Segmenten, Schaltgenauigkeit: +/- 5 Min. Betriebstemperatur -10 °C ... +55 °C

Verp.-Einh.	Best.Nr.	PolarRex	Verp.-Einh.	Best.Nr.	MicroRex
		<ul style="list-style-type: none"> • Schaltuhren mit Tagesscheibe und einstellbaren Kurzzeitprogrammen • Schaltzeit von 1 bis 60 Min. einstellbar • der jeweilige Beginn einer Schaltzeit wird auf der Tagesscheibe durch Herausziehen von einem Segment programmiert • die Dauer des Programms (1-Kanal)/der Programme (2-Kanal) wird an einem dem entsprechenden Kanal zugeordneten Stellknopf eingestellt • die kürzeste Schaltfolge (Beginn einer Schaltzeit) ist 30 Min. Zwischen zwei Startzeiten müssen zwei unbetätigte Reiter (entspricht 20 Min.) liegen • die Kurzzeitprogramme können je nach Schaltdauer pro 24 Stunden maximal 48 x wiederholt werden • Montage auf Tragschiene EN 60715 oder Aufputz • inklusive Klemmenabdeckung • mit Synchron- (netzsynchrone Ganggenauigkeit) oder Quarzmotor • Ganggenauigkeit (Quarzmotor) +/- 1 Sek./Tag • Gangreserve (Quarzmotor) 100 Stunden • Abmessung (H x B) 113,7 x 72 mm 			<ul style="list-style-type: none"> • für Verteilereinbaumontage • Wandmontage mit Wandhalterung Best.Nr. 003749 möglich • ohne Handschalter • mit Synchron- (netzsynchrone Ganggenauigkeit) oder Quarzmotor • Ganggenauigkeit (Quarzmotor) +/- 2,5 Sek./Tag • Gangreserve (Quarzmotor) 100 Stunden • Gerätebreite 3 Teilungseinheiten à 17,5 mm
1	A13469	PolarRex KT – 1 Kanal - Synchronmotor, 230 V, 50 Hz - 1 Wechsler 250 V/50 Hz, 16 A~ cos $\varphi = 1$ - Schaltschritt 30 Min. - kürzeste Schaltzeit 1 – 60 Min.	1	412809	MicroRex T31F – 1 Kanal - Synchronmotor, 230 V, 50 Hz - 1 Wechsler 250 V/50 Hz, 16 A~ cos $\varphi = 1$ - Schaltschritt 15 Min. - kürzeste Schaltzeit 30 Min.
1	A19446	PolarRex QKT – 1 Kanal - Quarzmotor, 230 V, 50/60Hz - 1 Wechsler 250 V/50 Hz, 16 A~ cos $\varphi = 1$ - Schaltschritt 30 Min. - kürzeste Schaltzeit 1 – 60 Min.	1	412810	MicroRex QT31F – 1 Kanal - Quarzmotor, 230 V, 50/60Hz - 1 Wechsler 250 V/50 Hz, 16 A~ cos $\varphi = 1$ - Schaltschritt 15 Min. - kürzeste Schaltzeit 30 Min.
1	A13470	PolarRex KKT – 2 Kanal - Synchronmotor, 230 V, 50 Hz - 2 Wechsler 250 V/50 Hz, 16 A~ cos $\varphi = 1$ - Schaltschritt 30 Min. - kürzeste Schaltzeit 1 – 60 Min.	1	412859	Zubehör Wandhalterung - zur Aufputzmontage der MicroRex - mit Klemmenabdeckung
1	A19447	PolarRex QKKT – 2 Kanal - Quarzmotor, 230 V, 50/60Hz - 2 Wechsler 250 V/50 Hz, 16 A~ cos $\varphi = 1$ - Schaltschritt 30 Min. - kürzeste Schaltzeit 1 – 60 Min.			

Rex Analogschaltuhren

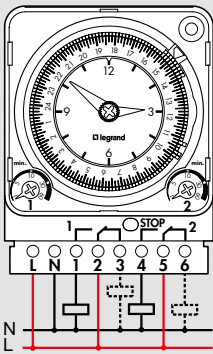
Abtauschaltuhren

Technische Daten

Typ	PolarRex KT	PolarRex QKT	PolarRex KKT	PolarRex QKKT
Antriebsart	synchron	Quarz	synchron	Quarz
Schaltstunde	24 Std.			
Gangreserve	keine	> 100 Std.	keine	> 100 Std.
Schaltschritt	30 Min.			
kürzeste Schaltzeit	1 – 60 Min.			
Schaltgenauigkeit der Schaltstunde	+/-5 Min.			
Ganggenauigkeit	netzsynchron	+/-1 Sek./Tag	netzsynchron	+/-1 Sek./Tag
Schaltleistung	16 A~			
• ohmsch 230 V~ $\cos \varphi = 1$	als Öffner 4 A~/als Schließer 12 A~			
• induktiv 230 V~ $\cos \varphi = 0,6$				
Schaltausgang	1 Wechsler		2 Wechsler	
Betriebstemperatur	-10 ... +55 °C			

Anschlusschema

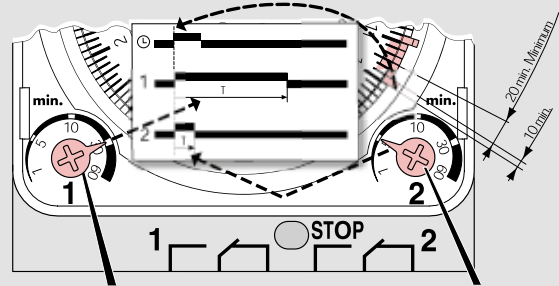
PolarRex



Anwendungshinweis

Einstellen der Uhrzeit und Startzeiten der PolarRex

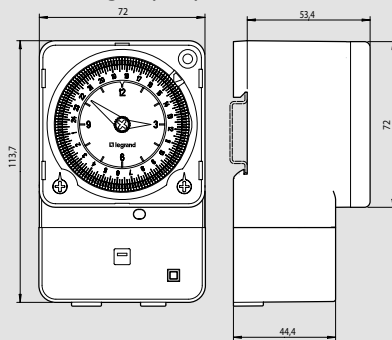
Der Beginn einer Startzeit wird durch Herausziehen eines Reiters eingestellt. Vor dem Start einer neuen Startzeit müssen mindestens 2 Reiter = 30 Min. liegen.



Einstellen der Schaltzeiten und Anzeige des Schaltzustandes durch 2 grüne LED.

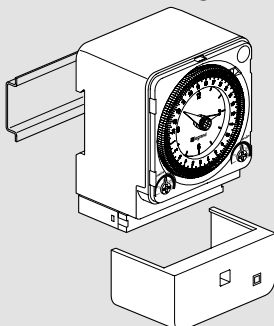
Übersicht

Abmessungen (mm)



Montagearten

DIN-Schienenmontage



Wand-/Montageplattenmontage

