

Modulo IF96016 Temperatura

Abbinato a strumenti della serie Nemo 96HD / HD+, permette la misura di temperatura da termoresistenza esterna Pt100.
2 canali di misura indipendenti.

ATTENZIONE!

L'inserimento dei moduli deve essere effettuato con lo strumento non alimentato.

Module IF96016 Température

Branché à des appareils de la série Nemo96HD/HD+ permet la mesure de la température par la thermorésistance external Pt100.
2 canaux de mesure indépendants.

ATTENTION!

Lors du montage des modules, le Nemo 96HD doit impérativement être hors tension.

Module IF96016 Temperature

Connected with meters of Nemo 96HD/HD+ series, it allows to measure temperatures from Pt100 external resistance bulb.
2 independent measuring channels.

ATTENTION!

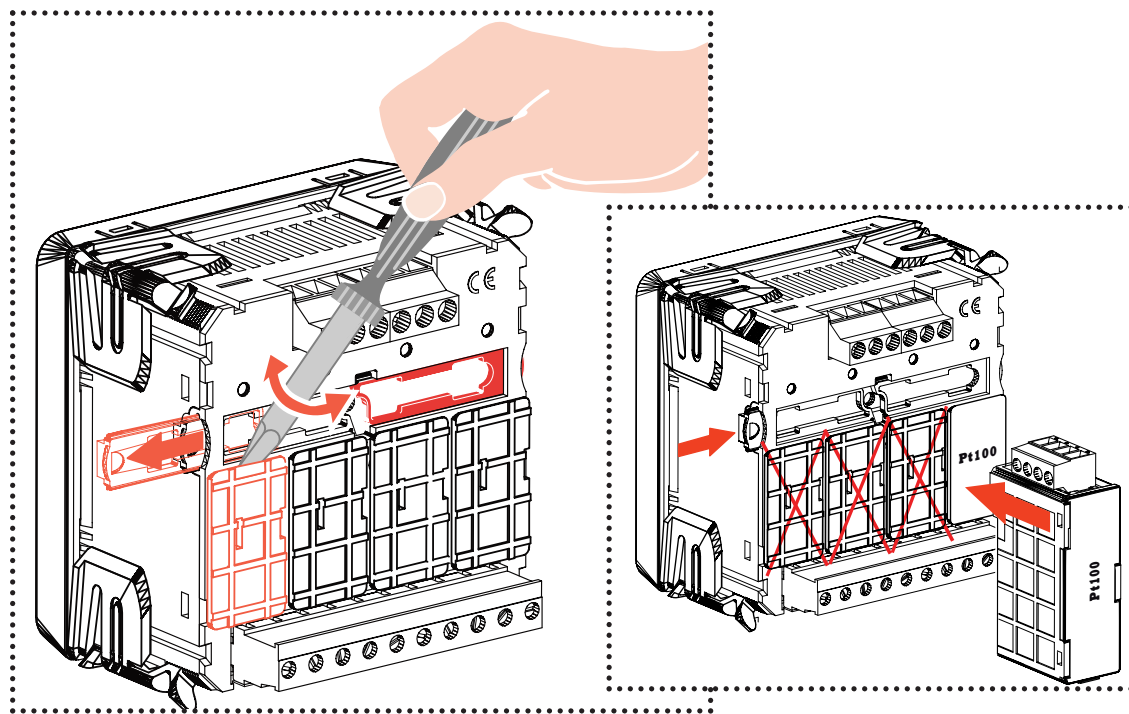
Modules must be connected with non-fed meter.

Modul IF96016 Temperatur

Mit Geräten der Nemo96HD/HD+ -Serie gestattet es die Temperaturmessung aus Thermowiderstand Pt100.
2 unabhängige Messkanäle

ACHTUNG!

Das Modul darf nur bei ausgeschaltetem Gerät (ohne Versorgungsspannung) eingesteckt bzw. entfernt werden.



MD

10782320



Cod. IF96016

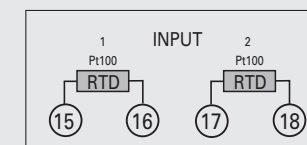
IME 

ISTRUMENTI MISURE ELETTRICHE SpA

Via Travaglia 7
20094 CORSICO (MI)
ITALIA
Tel. +39 02 44 878.1
www.imeitaly.com
info@imeitaly.com

01/12

S 1000/384



3n3E - 3n1E



Fattore di potenza - Frequenza - Contatore
 Power factor - Frequency - Working hours and minutes
 Facteur de puissance - Fréquence - Heures et minutes de fonctionnement
 Leistungsfaktor - Frequenz - Betriebsstunden



Fattore di potenza di fase - Energia attiva
 Phase power factor - Active energy
 Facteur de puissance par phase - Energie active
 Leistungsfaktor je Phase - Wirkenergie



Energia attiva positiva
 Positive active energy
 Energie active positive
 Positive Wirkenergie



Energia reattiva positiva
 Positive reactive energy
 Energie réactive positive
 Positive Blindenergie



Energia attiva negativa
 Negative active energy
 Energie active négative
 Negative Wirkenergie



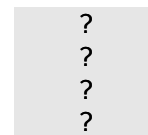
Energia reattiva negativa
 Negative reactive energy
 Energie réactive négative
 Negative Blindenergie



Energia attiva parziale
 Partial active energy
 Energie active partielle
 Wirkenergie (Teilzähler)



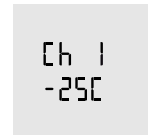
Energia reattiva parziale
 Partial reactive energy
 Energie réactive partielle
 Blindenergie (Teilzähler)



Pagina personalizzata
 Customized page
 Page personnalisée
 Kundenspezifische Anzeigeseite



Inserzione - Versione firmware - Moduli opzionali
 Connection - Firmware release - Optional modules
 Raccordement - Version firmware - Modules option.
 Netzart - Softwareversion - Optionale Module



Temperatura Canale 1
 Temperature Channel 1
 Température Canaux 1
 Temperatur Messkanäle 1



Temperature Canale 2
 Temperature Channel 2
 Température Canaux 2
 Temperatur Messkanäle 2

Indicazione fuoriscaletta (uscita dal campo di misura)
 Overrange indication (out of measuring range)
 Indication hors-échelle (delà du champ de mesure)
 Außere Skala Anzeige (über den Messbereich)



Temperatura > 350°C o interruzione circuito di misura.
 Temperature > 350°C or measuring circuit cut off.
 Température > 350°C ou bien interruption du circuit de mesure
 Temperatur > 350°C oder Messkreisunterbrechung.



Temperatura < -50°C
 Temperature < -50°C
 Température < -50°C
 Temperatur < -50°C