

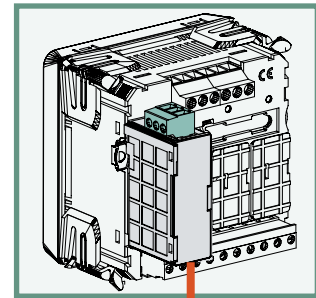
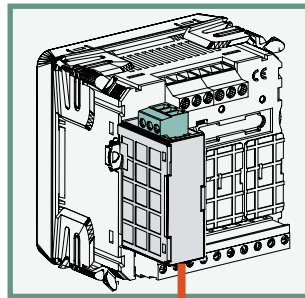
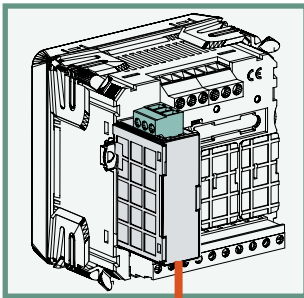
**Erweiterungsmodul
Kommunikation RS485
Protokoll BACNET
Für Nemo 96HD/HD+**

**Interface
RS485 communication
protocol BACNET
for Nemo 96HD/HD+**

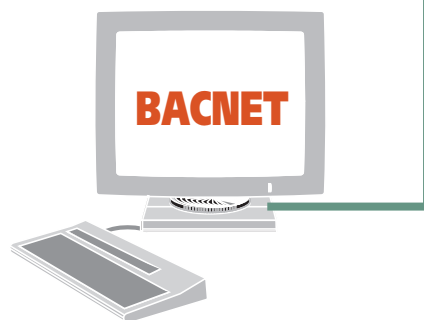
Nemo MD

Das Modul IF96014 in Verbindung mit dem Multifunktionsbaustein Nemo 96HD/HD+ ermöglicht die Auslesung aller Messwerte über die **RS485 Kommunikation**, mit BACNET Protokoll

Module IF96014 combined with meters of Nemo 96HD/HD+ series makes available, by **RS485 communication with protocol BACNET** the data relevant to carried out measurements.



RS485



**BESTELLNUMMER
ORDERING CODE**

IF96014

Kommunikation RS485 BACNET / RS485 BACNET communication

KOMMUNIKATION RS485 BACNET

Galvanische Trennung von Eingang und Hilfsspannung (Nemo 96HD/HD+)

Standard: RS485 - 3 Leiter

Übertragung: seriell, asynchron

Protokoll: BACNET MS-TP

Bitanzahl : 8

Stopbit : 1

Maximale Anzahl von Geräten im Netzwerk: 32 (bis zu 255 mit RS485-Repeater)

Maximale Buslänge: 1200m

PROGRAMMIERBARE PARAMETER

Adresse: 0...127

Baudrate : 9.600 - 19.200 - 38.400 - 76.800 bit/s

Paritätsbit : non - even - odd

Net-Nummer: 0...65535

HILFSSPANNUNG

Wert entsprechend der Kombination Multifunktionsbaustein NEMO 96HD/HD+ und Modul IF96014

Eigenverbrauch : ≤ 5VA

ISOLATION

(EN61010)

Wert entsprechend der Kombination Multifunktionsbaustein NEMO 96HD/HD+ und Modul IF96014

Prüfspannung 2 kV R.M.S. 50Hz/1min

Prüfkreis : Messeingang, Hilfsspannung, Kommunikation RS485

GEHÄUSE

Gehäuse : Modul mit Stecker (zur Verbindung mit dem Gerät Nemo 96HD/HD+)

Max. Einbautiefe: 81mm (Nemo 96HD/HD+ und Modul)

Anschluss: Schraubanschluss

Anschluss: Leitung (starr) max.4,5mm² Leitung (flexibel) max. 2,4mm²

Gehäusematerial: Polycarbonat selbstverlöschend

Gewicht: 30 Gramm

RS485 BACNET COMMUNICATION

Galvanically insulated from input and aux. supply (Nemo 96HD/HD+)

Standard: RS485 - 3-wire

Transmission: serial asynchronous

Protocol: BACNET MS-TP

Bit number: 8

Stop bit: 1

Meters that can be connected on the bus: 32 (up to 255 with RS485 repeater)

Highest distance from supervisor: 1200m

PROGRAMMABLE PARAMETERS

Address: 0...127

Baud rate: 4.800 - 9.600 - 19.200 - 38.400 - 76.800 bit/s

Parity bit: none - even - odd

Net number: 0...4000

AUXILIARY SUPPLY

Value referred to combination Nemo 96HD/HD+ multifunction meters + IF96014 interface

Rated burden: ≤ 5VA

INSULATION

(EN61010)

Value referred to combination Nemo 96HD/HD+ multifunction meters + IF96014 interface

A.C. voltage test 2 kV r.m.s. value 50Hz/1min

Considered circuits: measure, aux. supply, RS485 communication

HOUSING

Housing: module with connector for connection Nemo 96HD/HD+ meter

Max. depth: 81mm (Nemo 96HD/HD+ and module)

Connections: screw terminals

Terminals range: rigid cable max. 4,5mm², flexible cable max. 2,4mm²

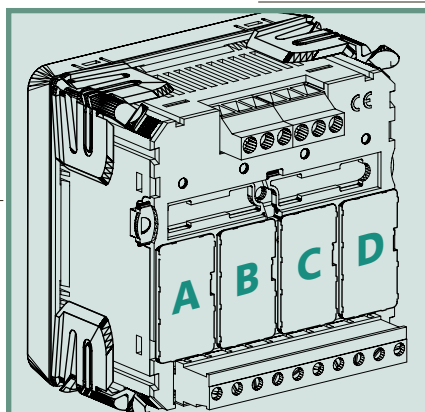
Housing material: self-extinguishing polycarbonate

Weight: 30 grams

Bestellnummer CODE	Beschreibung DESCRIPTION	max. Anzahl N. MAX.	Steckplatz POSITION				Firmware ¹ FIRMWARE ¹
			A	B	C	D	
IF96014	Kommunikation RS485 BACNET RS485 BACNET communication	1	•				V 2,08 ab / from

¹FIRMWARE-Version : die Tabelle gibt an, welche Firmware-Version der Nemo

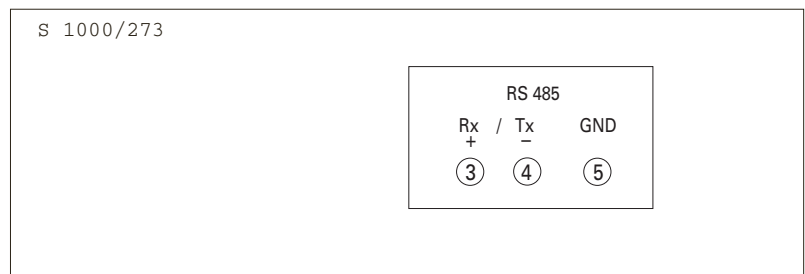
96HD/HD+ benötigt, um dieses Erweiterungsmodul zu unterstützen. Mit Hilfe des Moduls IF96001 (RS485) oder IF96002 (RS232), kann ein Update der Firmware vorgenommen werden. Hierzu benötigen Sie einen PC und die entsprechende Software.



¹FIRMWARE VERSION: on the table it is shown the firmware version of the meter which is necessary to support the function of the extra module.

By using an IF96001 (RS485) or IF96002 (RS232) communication module it is possible to update the firmware version directly on field, with the help of a PC and the necessary software.

ANSCHLUSSBILD WIRING DIAGRAM



ABMESSUNGEN DIMENSIONS

