

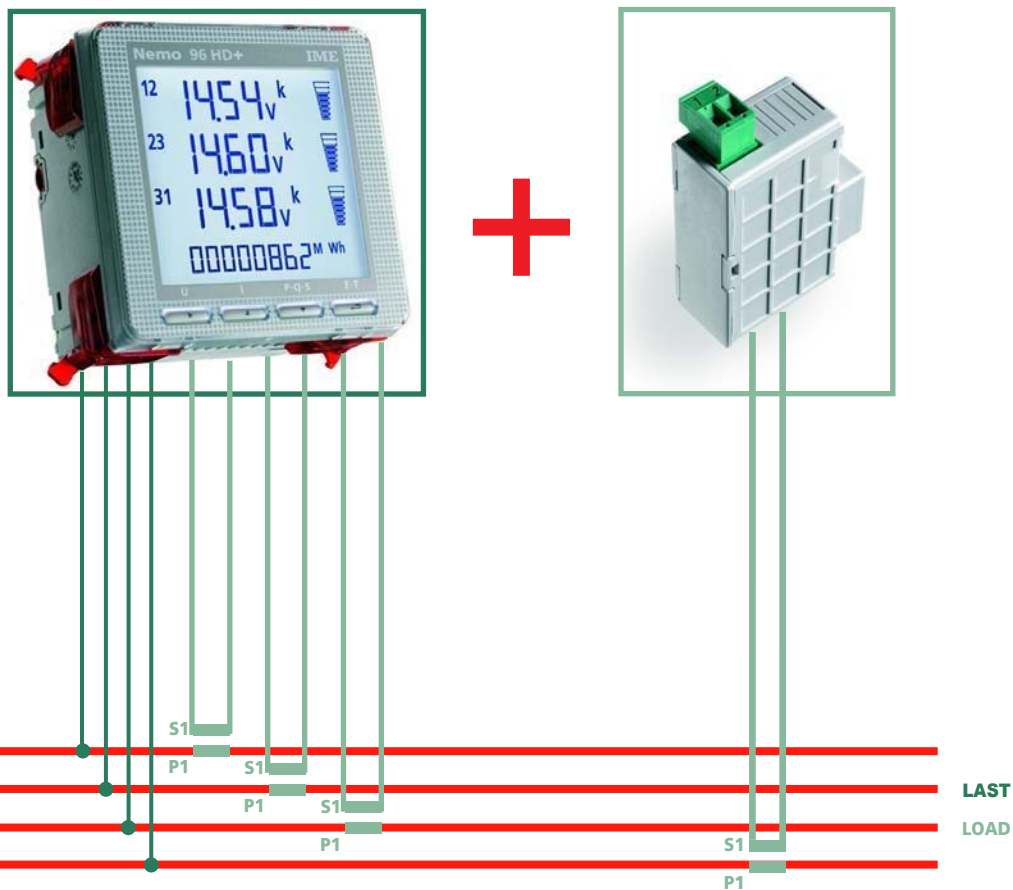
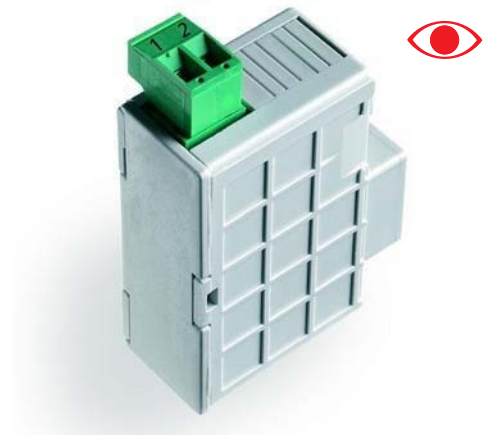
**Erweiterungsmodul  
Neutralleiterstrom  
für Nemo 96HD**

**Interface  
Neutral current  
for Nemo 96HD**

**Nemo MD**

Das Modul **IF96006** in Verbindung mit dem Multifunktionsbaustein **Nemo 96HD** ermöglicht die Messung des Stromes im Neutralleiter (wird normalerweise berechnet).

Module **IF96006** combined with meters of **Nemo 96HD** series makes available, it allows to measure the neutral current (normally calculated by the meter)



**BESTELLNUMMER  
ORDERING CODE**

IF96006

**Neutralleiterstrom / Neutral current****EINGANG**

Wechselstromnetz, 4-Leiter Drehstromnetz

Direktanschluss ( max. 5A) oder über externen Stromwandler

Nennstrom: 5A - 1A

Nennfrequenz fn: 50Hz

Toleranz: 47...63Hz

Messverfahren: True RMS-Umsetzung

Oberwellengehalt: bis zur 22. Oberwelle

Eigenverbrauch: ≤ 0,5VA

**PROGRAMMIERBARE PARAMETER**

Stromwandlerübersetzung: 1...9999

Die Programmierung der Übersetzung für den Wandler im Neutralleiter, ist völlig unabhängig von der Messwandlerübersetzung (L1,L2,L3). Der Wandler im Neutralleiter kann unterschiedlich zu den Messwandlern sein (sekundär - Übersetzung).

**HILFSSPANNUNG**

Wert entsprechend der Kombination Multifunktionsbaustein MF96.. + Modul IF96006

Eigenverbrauch: ≤ 5VA

**ISOLATION****(EN61010)**

Wert entsprechend der Kombination Multifunktionsbaustein MF96.. + Modul IF96006

Prüfspannung 2 kV R.M.S. 50Hz/1min

Prüfkreis: Messeingang, Hilfsspannung

**GEHÄUSE**

Gehäuse: Modul mit Stecker (zur Verbindung mit dem Gerät Nemo 96HD)

Gehäusetiefe: 81mm (Nemo 96HD+Modul)

Anschluss: Schraubanschluss

Anschlüsse: Leitung (starr) max.4,5mm<sup>2</sup>Leitung (flexibel) max.2,5mm<sup>2</sup>

Gehäusematerial: Polycarbonat, selbstverlöschend

Gewicht: 50 Gramm

**INPUT**

Single-phase network, three-phase network 4-wire

Direct connection (max.5A) or with external dedicated CT

Current rating: 5A - 1A

Frequency rating fn: 50Hz

Tolerance: 47...63Hz

Type of measurement: true RMS value

Harmonic content: up to 22<sup>th</sup> harmonic

Rated burden: ≤ 0,5VA

**PROGRAMMABLE PARAMETERS**

External CT ratio: 1...9999

Programming of neutral CT ratio is fully independent of the one of measuring CT's connected on L1-L2-L3 phases. Therefore the neutral CT may be different from the measuring CT's (secondary-ratio) .

**AUXILIARY SUPPLY**

Value referred to combination MF96 multifunction meters .. + IF96006 interface

Rated burden: ≤ 5VA

**INSULATION****(EN61010)**

Value referred to combination MF96 multifunction meters .. + IF96006 interface

A.C. voltage test 2 kV r.m.s. value 50Hz/1min

Considered circuits: measure, aux. supply

**HOUSING**

Housing: module with for connection Nemo 96HD meter

Max. depth: 81mm (Nemo 96HD + module)

Connections: screw terminals

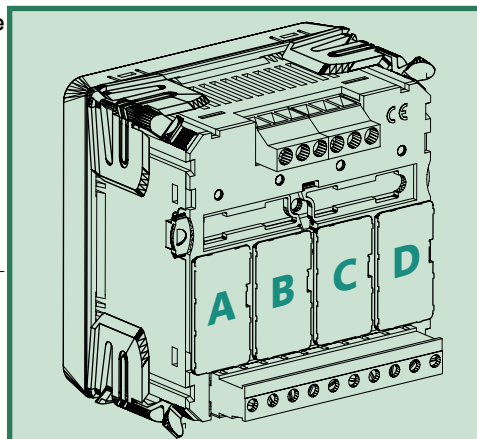
Terminals range: rigid cable max. 4,5mm<sup>2</sup>rigid flexible max. 2,5mm<sup>2</sup>

Housing material: self-extinguishing polycarbonate

Weight: 50 grams

Bestellnummer CODE	Beschreibung DESCRIPTION	max. Anzahl N. MAX.	Steckplatz POSITION				Firmware <sup>1</sup> FIRMWARE <sup>1</sup>
			A	B	C	D	
IF96006	Neutralleiterstrom Neutral current	1			•		V 1.08 ab / from

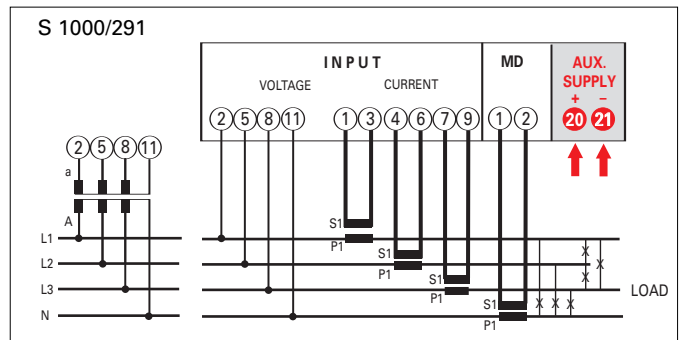
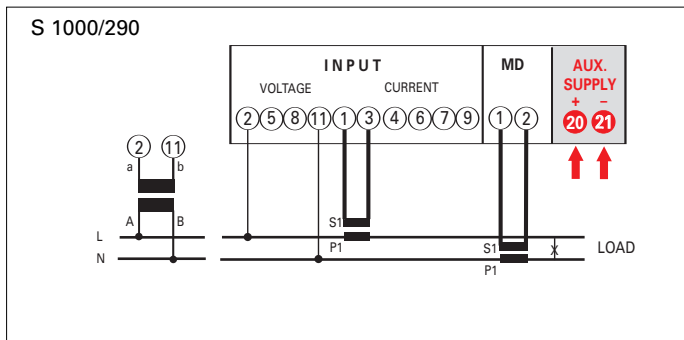
<sup>1</sup>FIRMWARE-Version: Die Tabelle gibt an, welche Firmware-Version der Nemo96HD benötigt, um dieses Erweiterungsmodul zu unterstützen. Mit Hilfe des Moduls IF96001 (RS485) oder IF96002 (RS232) kann ein Update der Firmware vorgenommen werden. Hierzu benötigen Sie einen PC und die entsprechende Software.



<sup>1</sup>On the table it is shown the Firmware version of the meter which supports the function of the extra module.

By using an IF96001 (RS485) or IF96002 (RS232) communication module it is possible to update the firmware version directly on field, with the help of a PC and the download software.

**ANSCHLUSSBILDER WIRING DIAGRAM**



**ABMESSUNGEN DIMENSIONS**

