

**MODULO IF96003 USCITA IMPULSI**

Abbinato a strumenti della serie Nemo 96HD consente la ripetizione a distanza del conteggio dell'energia.  
Due uscite indipendenti ed isolate possono essere liberamente associate al conteggio dell'energia attiva e/o reattiva.  
In ogni strumento è possibile inserire un massimo di due moduli ottenendo così quattro uscite impulsi.  
Il modulo può essere inserito liberamente in qualsiasi delle quattro sedi previste (vedi disegno).

**PARAMETRI PROGRAMMABILI**

Parametri programmabili per ogni singola uscita  
Energia associata: attiva o reattiva  
Peso impulso: 1imp/0,01-0,1-1-10-100kWh(kvarh)  
1imp/1-10MWh(Mvarh).  
Durata impulso: 50-100-200-300ms

**USCITE**

2 optorelè con contatto SPST-NO libero da potenziale  
Portata contatti: 110Vcc/ca 50mA

**ATTENZIONE!**

L'inserimento dei moduli deve essere effettuato con lo strumento non alimentato.

**MODULE IF96003 PULSE OUTPUT**

Used with meters of Nemo 96HD series, it allows the remote repetition of energy count  
Two independent and insulated outputs can be freely associated to active and/or reactive energy count.  
In every meter it is possible to connect a maximum of two modules obtaining, in this way, four pulse outputs.  
The module can be freely connected in any of the four slots suited to the purpose (see drawing).

**PROGRAMMABLE PARAMETERS**

Programmable parameters for each output  
Associated energy: active or reactive  
Pulse weight: 1 pulse/0,01-0,1-1-10-100kWh(kvarh)  
1 pulse/1-10MWh(Mvarh)  
Pulse duration: 50-100-200-300ms

**OUTPUTS**

2 optorelays with potential-free SPST-NO contact  
Contact range: 110V direct current/alternating current 50 mA

**ATTENTION!**

Modules must be connected with non-fed meter.

**MODULE IF96003 SORTIE IMPULSION**

Raccordé aux centrales de type Nemo 96HD, il permet la transmission à distance du comptage de l'énergie.  
Deux sorties indépendantes et isolées peuvent être librement associées au comptage de l'énergie active et/ou réactive.  
Il est possible de connecter au maximum deux modules en obtenant, de cette façon, quatre sorties impulsions.  
Le module peut être connecté, au choix dans un des quatre slots prévus à cet effet (voir dessin).

**PARAMETRES PROGRAMMABLES**

Paramètres programmables pour chaque sortie :  
Energie associée: active ou réactive  
Poids impulsion: 1 impulsion/0,01-0,1-1-10-100kWh(kvarh)  
1 impulsion/1-10MWh(Mvarh)  
Durée de l'impulsion: 50-100-200-300ms

**SORTIES**

2 optorelais avec contact SPST-NO libre de potentiel  
Etendue des contacts : 110V dc/ac 50mA

**ATTENTION!**

Lors du montage des modules, le Nemo 96HD doit impérativement être hors tension.

**MODUL IF96003 IMPULSAUSGÄNGE**

In Verbindung mit dem Gerät Nemo96HD ist die Fernauslesung der Energiezähler möglich.  
Zwei voneinander unabhängige und potentialfreie Ausgänge können dem Wirkenergiezähler und/oder dem Blindenergiezähler zugeordnet werden.  
Jeder Nemo96HD kann maximal zwei Impulsausgangsmodule aufnehmen, d.h. es stehen insgesamt vier Impulsausgänge zur Verfügung.

**PROGRAMMIERBARE PARAMETER**

Gilt für jeden einzelnen Impulsausgang.  
Messgröße: Wirkenergie oder Blindenergie  
Impulswertigkeit: 1 Impuls/0,01-0,1-1-10-100 kWh(kvarh)  
1 Impuls/1-10MWh (Mvarh)  
Impulsdauer: 50-100-200-300ms

**AUSGÄNGE**

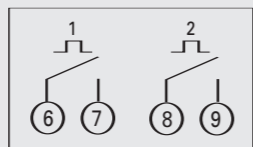
Zwei Optorelais SSR mit potentialfreien Arbeitskontakt SPST-NO  
Kontaktlast: 110V DC/AC; 50mA

**ACHTUNG!**

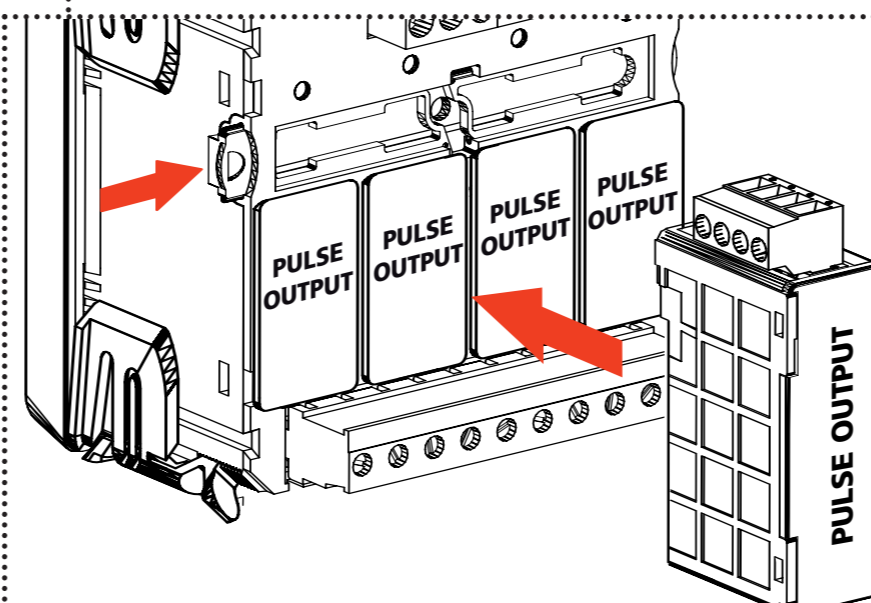
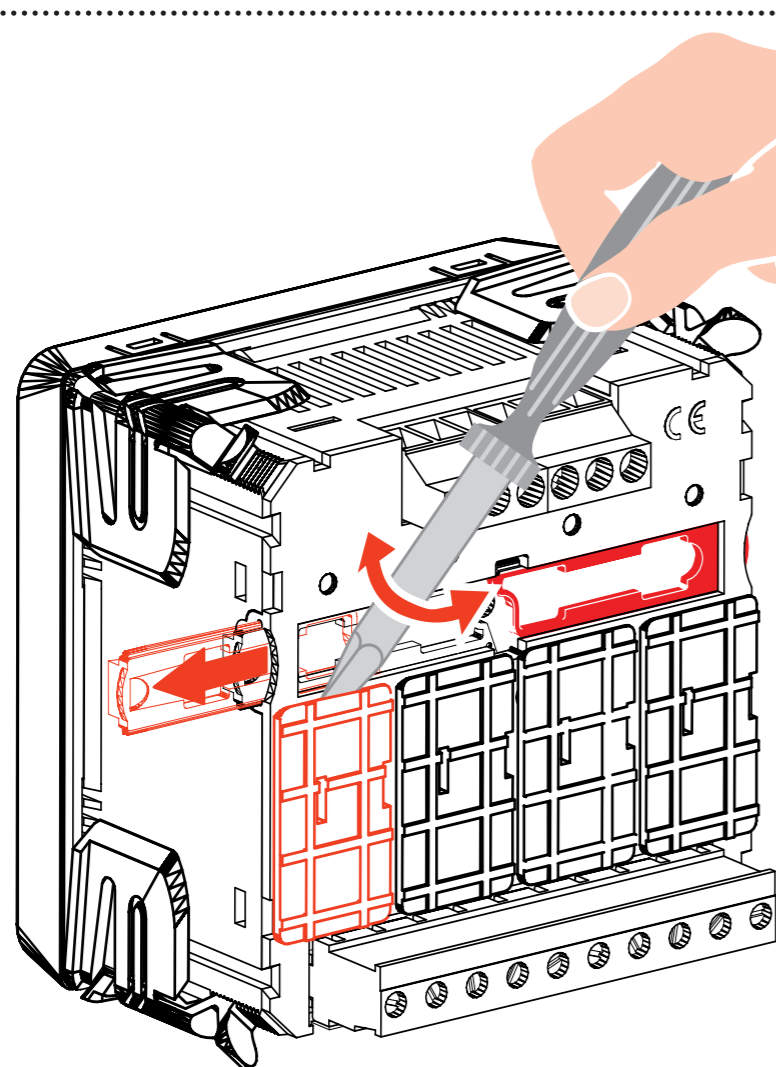
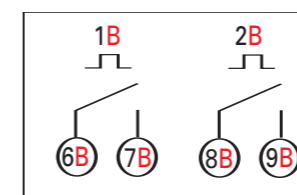
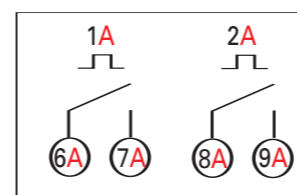
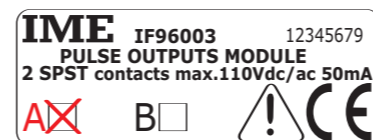
Das Modul darf nur bei ausgeschaltetem Gerät (ohne Versorgungsspannung) eingesteckt bzw. entfernt werden.



S 1000/274



Inserimento 2 moduli 2-module connection Branchement de 2 modules Anschluss für 2 Module

**IME**

ISTRUMENTI MISURE ELETTRICHE SpA

Via Travaglia 7  
20094 CORSICO (MI)  
ITALIA  
Tel. 02 44 878.1  
Fax 02 45 03 448  
+39 02 45 86 76 63  
www.imeitaly.com  
info@imeitaly.com



**Ingresso programmazione**  
 Input programming  
 Entrée programmation  
 Programmierung starten



**Indietro una pagina**  
 A page backward  
 Une page en arrière  
 Eine Seite zurück



**Uscita senza salvataggio**  
 Exit without backup  
 Sortie sans sauvegarde  
 Programmierung beenden  
 (ohne Speicherung)



\*= Valido solo quando ci sono più moduli  
 \*= Valable uniquement si plusieurs modules

\*= Valid only when there are many modules  
 \*= nur wenn mehrere Module eingesteckt sind

**\*Modulo successivo**  
 Next module  
 Module suivant  
 Nächstes Modul



**\*Modulo precedente**  
 Previous module  
 Module précédent  
 Vorheriges Modul

**PASSWORD 1**

PASSWORD 1  
 MOT DE PASSE 1  
 KENNWORT 1



**PREMERE + VOLTE**

PRESS MANY TIMES  
 APPUYER PLUSIEURS FOIS  
 MEHRMALIGES DRÜCKEN



**ENERGIA ASSOCIATA 1**

ASSOCIATED ENERGY 1  
 ENERGIE ASSOCIEE 1  
 MESSGRÖßE 1



**PESO IMPULSO 1**

PULSE WEIGHT 1  
 POIDS IMPULSION 1  
 IMPULSWERTIGKEIT 1

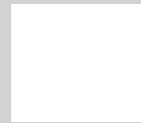


**DURATA IMPULSO 1**

PULSE DURATION 1  
 DUREE IMPULSION 1  
 IMPULSDAUER 1



PASS PASS  
 0000 1000



---b TYPE  
 ACt r-ERC  
 PLS 1 6-7

---b UAL 00 1 kWh  
 ---b UAL 0.1 kWh  
 ---b UAL 10 kWh  
 ---b UAL 100 kWh  
 ---b UAL 1000 kWh  
 PLS 1 6-7

---b UAL 10 MWh  
 ---b UAL 100 MWh  
 PLS 1 6-7

---b dUr 50  
 ---b dUr 100  
 ---b dUr 200  
 ---b dUr 300  
 PLS 1 6-7

**ENERGIA ASSOCIATA 2**

ASSOCIATED ENERGY 2  
 ENERGIE ASSOCIEE 2  
 MESSGRÖßE 2



**PESO IMPULSO 2**

PULSE WEIGHT 2  
 POIDS IMPULSION 2  
 IMPULSWERTIGKEIT 2



**DURATA IMPULSO 2**

PULSE DURATION 2  
 DUREE IMPULSION 2  
 IMPULSDAUER 2



**PASSWORD 2**

PASSWORD 2  
 MOT DE PASSE 2  
 KENNWORT 2



**SALVA**

SAVE  
 SAUVE  
 SAVE

---b TYPE  
 ACt r-ERC  
 PLS 2 8-9

---b UAL 00 1 kWh  
 ---b UAL 0.1 kWh  
 ---b UAL 10 kWh  
 ---b UAL 100 kWh  
 ---b UAL 1000 kWh  
 PLS 2 8-9

---b UAL 10 MWh  
 ---b UAL 100 MWh  
 PLS 2 8-9

---b dUr 50  
 ---b dUr 100  
 ---b dUr 200  
 ---b dUr 300  
 PLS 2 8-9

PASS  
 0000

SAVE