



HT35A

Messung von Gleichstrom oder pulsierendem Gleichstrom (Mittelwert) unidirektional
Eingang bis 400A DC
Ausgang 0...20mA und 4...20mA oder 0...10V
Ausgang 0...20mA und 4...20mA am Gerät wählbar
Isolation Eingang - Ausgang 4kV

*To measure unidirectional direct or pulsating current (average value)
Input up to 400Adc
Standard signal output 0...20mA and 4...20mA or 0...10V
Field-selectable output 0...20mA and 4...20mA
4kV input - output insulation*

EINGANG

Nennstrom In: 100 – 150 – 200 – 250 – 300 – 400A DC

Überlast dauernd: 1,2In

ARBEITSBEREICH

Gleichstrom oder pulsierender Gleichstrom, unidirektional

Kurvenform: Gleichstrom oder pulsierender Gleichstrom

MESSBEREICH

Strom: 0...In

AUSGANG

Typ: unidirektional oder live zero

Genauigkeit (EN60688): Klasse 1

Welligkeit (EN60688): ≤ 2%

Einstellzeit (EN60688): ≤ 300ms

Strom: 0...20mA und 4...20mA (am Gerät wählbar)

Ausgangswahl: mit Dip - Schalter

Bürdenspannung: 15V

Bürde: ≤ 750Ω

Spannung: 0...10V

Bürde: > 1kΩ

HILFSSPANNUNG

Hilfsspannung Uaux AC: 115 - 230 - 240V

Toleranz: 0,9...1,1Uaux

Nennfrequenz faux: 50Hz

Toleranz: 47...63Hz

Eigenverbrauch: ≤ 5VA

Hilfsspannung Uaux DC: 24 – 48 – 110V

Toleranz: 0,85...1,25Uaux

Eigenverbrauch: ≤ 3,5W

Verpolungsschutz

ELEKTRISCHE SICHERHEIT

(EN60688)

Isolationsspannung (IEC414): 650V

Stoßspannungsfestigkeit 5kV 1,2/50µs 0,5J (IEC521)

(Eingang und Ausgang und Hilfsspannung)

Prüfspannung 4kV r.m.s. 50Hz/1 min (IEC414)

(Eingang - Ausgang und Hilfsspannung)

INPUT

Current rating In: 100 – 150 – 200 – 250 – 300 – 400Adc

Continuous overload: 1,2In

NOMINAL RANGE OF USE

Unidirectional direct or pulsating current

Waveform: direct or pulsating current

MEASURING RANGE

Current: 0...In

OUTPUT

Type: unidirectional, real or live zero for variable output load

Accuracy (EN60688): class 1

Ripple content (EN60688): ≤ 2%

Response time (EN60688): ≤ 300ms

Current rated value: 0...20mA and 4...20mA (field-selectable)

Output selection: by dip-switch

Compliance voltage: 15V

Output load: ≤ 750Ω

Voltage rated value: 0...10V

Output load: > 1kΩ

AUXILIARY SUPPLY

Rated value Uaux ac: 115 - 230 - 240V

Tolerance: 0,9...1,1Uauxac

Rated frequency: 50Hz

Tolerance: 47...63Hz

Rated burden: ≤ 5VA

Rated value Uaux dc: 24 – 48 – 110V

Tolerance: 0,85...1,25Uauxdc

Rated burden: ≤ 3,5W

Protected against incorrect polarity

TESTS OF INSULATION PROPERTIES

(EN60688)

Insulation voltage (IEC414): 650V

Impulse voltage test 5kV 1,2/50µs 0,5J (IEC521)

Considered circuits: input, output, ac auxiliary supply

A.C. voltage test 4kV r.m.s. 50Hz/1 min

Considered circuits: input towards output and auxiliary supply

Prüfspannung 4kV r.m.s. 50Hz/1 min (IEC414)

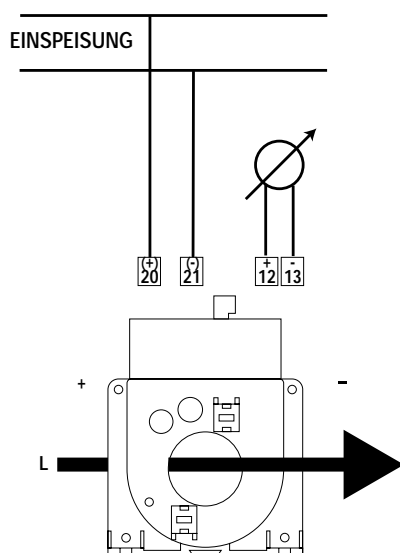
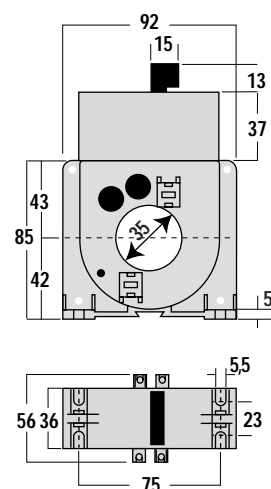
(Ausgang - Hilfsspannung AC)

Prüfspannung 2kV r.m.s. 50Hz/1 min (IEC414)

(Ausgang - Hilfsspannung DC)

Prüfspannung 4kV r.m.s. 50Hz/1 min (IEC414)

(alle Kreise - Erde)

A.C. voltage test 4kV r.m.s. 50Hz/1 min*Considered circuits: output – ac auxiliary supply***A.C. voltage test 2kV r.m.s. 50Hz/1 min***Considered circuits: output – dc auxiliary supply***A.C. voltage test 4kV r.m.s. 50Hz/1 min***Considered circuits: all circuits and earth***ELEKTROMAGNETISCHE VERTRÄGLICHKEIT (EMC)****Elektrostatische Entladung (IEC801-2)****Level: 4****Hochfrequente Störanfälligkeit, 1MHz gedämpfte Schwingung (IEC255-4)****Prüfspannung: 2,5kV common, 1kV serie****TEST FOR ELECTROMAGNETIC COMPATIBILITY (EMC)****Test of immunity of electrostatic discharge (IEC801-2)****Severity level: 4****High frequency disturbance test, 1MHz damped oscillatory wave (IEC255-4)****Test voltage: 2,5kV common mode, 1kV series mode****ARBEITSBEDINGUNGEN (EN60688)****Gruppe: II****Referenztemperatur: 15...30°C****Betriebstemperatur: 0...45°C****Max. Temperaturbereich: -10...55°C****Lagertemperatur: -25...70°C****Luftfeuchte: bis 75%****Tropenausführung****ENVIRONMENTAL CONDITIONS (EN60688)****Usage group: II****Reference temperature: 15...30°C****Nominal temperature range: 0...45°C****Limit temperature range: -10...55°C****Limit temperature range for storage: -25...70°C****Relative humidity: up to 75%****tropicalization for saline-humid-heat ambient****GEHÄUSE****Gehäusematerial: ABS selbstverlöschend****Anschluss: Schraubanschluss****Befestigung: aufschraubbar****Schutzart (EN60529): IP20 (Anschluss)****Gewicht: 350 g****HOUSING****Housing material: self-extinguishing ABS****Connections: screw terminals****Mounting: screw type****Protection degree (EN60529): IP20 terminals****Weight: 350 grams****ANSCHLUSSBILD****WIRING DIAGRAM****ABMESSUNGEN****DIMENSIONS**

BESTELLNUMMER ORDER CODE

I.M.E. S.p.A. behält sich das Recht vor, die technischen Merkmale ohne Benachrichtigung zu ändern. / I.M.E. S.p.A. reserves the right, to modify the technical characteristics without notice.

