

Statischer Energiezähler mit MID Zertifikat

Anwendung zur internen Zählung für Nieder- und Mittelspannungsnetze (mit angegebenen Grenzwerten für Wandlerübersetzungen) 4 Modul

3/4- Leiter Drehstromnetz Spannungseingang 100...400V (Phase-Phase)

Galvanisch getrennte Stromeingänge Anschluss an Wandler sek. /5A

Wandlerübersetzungen CT und VT programmierbar Impulsausgang programmierbar Kommunikation RS485 Gehäuse und Anschlussklemmen plombierbar

Externe Schnittstellen : Kommunikation Ethernet (NT809) Kommunikation RS232 (NT693)

Static Meter with MID certification submetering applications for low, medium voltage networks (with limites indicated for CT and VT ratio) 4 module

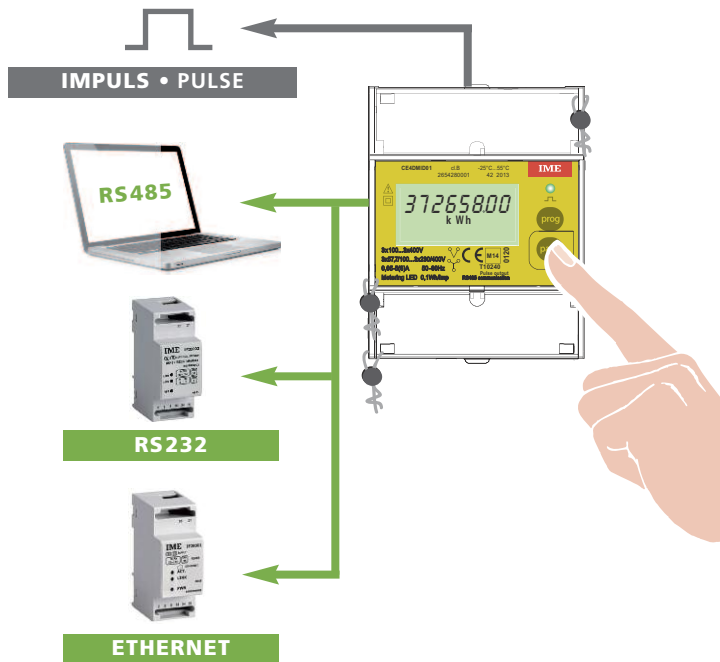
Three-phase 3 or 4 wire network Input voltage 100 - 400V (phase-phase)

Isolated current input Connection by CT/5A

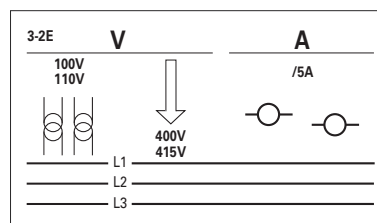
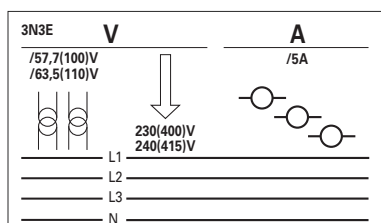
Programmable external VT and CT ratio Programmable pulse output RS485 communication Sealable housing and terminal block

External interfaces : Ethernet communication (NT809) RS232 communication (NT693)

Conto D4-Pt



- ▶ Wirkenergie Primärseite
Active Energy primary side
- ▶ Blindenergie Primärseite
Reactive Energy primary side
- ▶ Wirkenergie an der Klemmen (MID)
Active Energy to the terminals (MID)
- ▶ Mittel- und Momentanstrom
Max. demand and instantaneous current
- ▶ Mittel- und Momentanleistung
Max. demand and instantaneous power
- ▶ Spannungen - Frequenz - Leistungsfaktor - Betriebsstundenzähler
Voltage - Frequency - Power factor - Hour meter



MODEL MODEL		D4-Pt	
BESTELLNUMMER CODE		CE4DMID01	
DATENBLATT TECHNICAL NOTE		NT742	
NETZART NETWORK		NS-MS ¹ / LV-MV	
EINGANG INPUT	ZERTIFIKAT CERTIFICATION	MID ✓	
	ANSCHLUSS CONNECTION	Wechselstromnetz / Single-phase	
		Drehstromnetz Three-phase	3- Leiter / wire ✓
			4- Leiter / wire ✓
	NENNWERT RATED VALUE	Spannung (Phase-Phase) Voltage (phase-phase)	100 - 400V
		Strom Current	5A
	STROMEINGANG INPUT CURRENT	Stromwandleranschluss (Shunt) Delicated CT (shunt)	
		Isoliert / Insulated	✓
	WANDLERÜBERSETZUNG PROGRAMMIERBAR PROGRAMMABLE RATIO	CT / CT	1...9.999
		VT / VT	1...500,0
Max. CT x VT Max. CT x VT		1.000.000	
HILFSSPANNUNG AUXILIARY SUPPLY	Selbstversorgend / Selfsupplied		
	230V ac / ac	✓	
WIRKENERGIE ACTIVE ENERGY	Gesamt / Total	✓MID	
	Teil / Partial		
	Doppeltarifzähler / Double tariff		
	Genauigkeit / Accuracy	KI.B EN50470	
BLINDENERGIE REACTIVE ENERGY	Gesamt / Total	✓	
	Teil / Partial		
	Doppeltarif / Double tariff		
SPANNUNG VOLTAGE	je Phase / Phase	✓	
	Verkettete / Linked	✓	
STROM CURRENT	je Phase / Phase	✓	
	Neutral / Neutral	✓	
LEISTUNG POWER	Wirkleistung / Active	✓	
	Blindleistung / Reactive	✓	
	Scheinleistung / Apparent	✓	
	Blindleistung je Phase / Phase Active	✓	
	Wirkleistung je Phase / Phase reactive	✓	
	Max. Leistungsmittelwert / Max. demand Haupt Max. Leistungsmittelw. / Peak max. demand	✓	
LEISTUNG / FREQUENCY		✓	
LEISTUNGSFAKTOR / POWER FACTOR		✓	
BETRIEBSSTUNDENZÄHLER / RUN HOUR METER		✓	
ANZEIGE DISPLAY	Hintergrundbeleuchtung / Backlit	✓	
IMPULS ENERGIE / PULSE ENERGY	Impuls / Pulse	✓	
KOMMUNIKATION COMMUNICATION	RS485	✓	
	RS232	RS485 + IF	
	M-Bus		
	Profibus		
	Ethernet	RS485 + IF	
ABMESSUNGEN DIMENSIONS		4 Modul	

BESTELLNUMMER ORDERING CODE	AUSGANG OUTPUT	SPANNUNG VOLTAGE	STROM CURRENT
CE4DMID01	Impulsausgang + RS485 / energy pulses + RS485	100 - 400V	5A

ANZEIGE

Display : LCD-Display, 8-stellig

Zifferhöhe: 6mm

Angezeigte Messgrößen : aufgeteilt auf Menüs und Seiten

Wirkenergie Primärseite (externe Wandlerübersetzungen CT u./o. VT)

Wirkenergie an den Klemmen

Blindenergie Primärseite (externe Wandlerübersetzungen CT u./o. VT)

Betriebsstundenzähler

Setup Daten

- Wandlerübersetzung (Strom)
- Integrationszeit der mittleren Leistung
- Betriebsstundenzählerstart (Strom / Spannung)
- Baudrate RS485
- Impulsgewicht und Pulsdauer

CRC Software

Spannungen und Ströme

- Phasenstrom und Neutralleiterstrom
- Phasenspannung und verkettete Spannung

Leistung

- Wirk-, Blind-, Scheinleistung
- Wirk-, Blindleistung (je Phase)
- Wirkleistungsmittelwert und Max. Wirkleistungsmittelwert

Leistungsfaktor und Frequenz

Seitenwahl: manuell, durch Drücken der Fronttaste

Seitenwahl und Parameterrückstellung (Betriebsstundenzähler, Max. Wirkleistungsmittelwert) auch bei plombiertem Zähler möglich

ENERGIE

Max. Anzeige: gem. Tabelle

Auflösung : gem. Tabelle

Led-Anzeige: 1imp/0,1Wh

Genauigkeit Wirkenergie (EN 50470): Klasse B

Genauigkeit Blindenergie (EN62053-23): Klasse 2

$Kt = Ct \times Vt \leq 1.000.000$

Ct = Wandlerübersetzungen primär/sekundär CT (z.B. CT 800/5A Ct=160)

Vt = Wandlerübersetzungen primär/sekundär VT (z.B. VT 600/100V Vt=6)

Kt	MAXIMALE ANZEIGE MAXIMUM DISPLAY	AUFLÖSUNG RISOLUZIONE
1...9	9 9 9 9 9 9 , 9 9	kWh / kvarh 10Wh / varh
10...99	9 . 9 9 9 9 . 9 9 9 , 9	kWh / kvarh 100Wh / varh
100...999	9 9 . 9 9 9 9 . 9 9 9	kWh / kvarh 1kWh / kvarh
1000...9999	9 9 9 . 9 9 9 9 , 9 9	MWh / Mvarh 10kWh / kvarh
10.000...99.9999	9 . 9 9 9 9 . 9 9 9 9 , 9 9	kWh / kvarh 100kWh / kvarh
100.000...999.999	9 9 . 9 9 9 9 . 9 9 9	MWh / Mvarh 1MWh / Mvarh

LEISTUNGSMITTELWERT

Messgröße: Wirkleistung

Integrationszeit: programmierbar 5/8/10/15/20/30/60 Minuten

Berechnung: Mittelwert über die eingestellte Zeitperiode

Rücksetzung des Höchstwertes: manuell über die Tastatur

BETRIEBSSTUNDENZÄHLER

Betriebsstundenzähler: Stunden und Minuten

Auflösung: 7-stellig(5 Stunden + 2 Minuten)

Zählung Start: programmierbar

Einstellbare Werte: t.run U123(Spannung) - t.run P (Leistung)

t.run U123(Spannung): Zählerstart bei Präsenz von einer der drei Leiterspannungen (L1-L2-L3)

t.run P (Leistung): Zählungsstart bei Strömen > 10mA

DISPLAY

Display type: LCD, 8 digits

Digit height: 6mm

Measurement display: subdivided on menus and pages

Active energy primary side (external CT and/or VT ratio)

Active energy to the terminals

Reactive energy primary side (external CT and/or VT ratio)

Hour meter

Setup data

- CT ratio
- Average power time
- Count start (power / voltage)
- RS485 address and transmission speed and parity
- Weight and width of the pulse output

CRC software

Voltages and currents

- Phase and neutral current
- Phase and linked voltage

Powers

- Active, reactive and apparent power
- Phase active and reactive power
- Active power demand and active power max. demand

Power factor and frequency

Page scrolling: manual, by front push-button

Page scrolling and parameter reset (hour meter, average power highest value) possible with sealed kWh meter

ENERGY

Maximum display: see table

Resolution: see table

Metering LED: 1imp/0,1Wh

Active energy accuracy (EN 50470): class B

Reactive energy accuracy (EN62053-23): class 2

$Kt = Ct \times Vt \leq 1.000.000$

Ct = primary/secondary CT ratio (ex. TC 800/5A Ct=160)

Vt = primary/secondary VT ratio (ex. VT 600/100V Vt=6)

POWER DEMAND AND POWER MAX.DEMAND

Quantity: active power

Averaging time period: selectable 5/8/10/15/20/30/60 minutes

Calculation: average on the selected time interval

Max. demand reset: by key

HOUR METER

Hour meter: working hours and minutes

Resolution: 7 digits (5 hours + 2 minutes)

Count start: programmable

Selectable value: t.run U123(voltage) - t.run P (power)

t.run U123(voltage): count start with the presence of one of the three line voltages (L1-L2-L3)

t.run P (power): count start power with currents > 10mA

PROGRAMMIERUNG

Einstellung: über 2 Fronttasten

Zugang Programmierung: geschützt mit Passwort

Zugang Programmierung: bei plombierter Front ist die Programmierung nicht möglich

Speicherung der Daten und Parameter: nicht flüchtiger Speicher (ohne Batterie)

PROGRAMMIERBARE PARAMETER

Kommunikation RS485: Adresse, Baudrate, Paritätsbit

Externe Wandlerübersetzung

Ct = Wandlerübersetzungen primär/sekundär CT

Ct: einstellbar 1...9.999

Vt = Wandlerübersetzungen primär/sekundär VT

Vt: einstellbar 1,0...500,0

Kt = $Ct \times Vt \leq 1.000.000$

Beispiel

CT 800/5A - Ct = 160

VT 600/100V - Vt = 6

Kt = Ct x Vt = 160 x 6 = 960

Leistungsmittelwert: Integrationszeit und Rücksetzung

Impulsausgang: Gewicht und Impulsdauer

Betriebsstundenzähler: Zählung Start

EINGANG

Drehstromnetz 3-4-Leiter

Nennspannung dreiphasig: 100V und 400V

Arbeitsbereich: $\pm 15\%U_n$

Eigenverbrauch - Spannungspfad (max. spannung): 0,2VA für Phase

Nennfrequenz: 50-60Hz

Toleranz: 49...61Hz

Nennstrom, In: 5A

Maximalstrom., Imax: 6A

Startstrom: 10mA

Überlast kurzzeitig (EN62053-21, EN62053-23): 20Imax/0,5s

Eigenverbrauch - Strompfad (max. strom): 0,3W für phase

Leistungsfaktor

Arbeitsbereich (EN62053-21, EN62053-23):

active $\cos\varphi$ 0,5 ind...0,8 cap, reactive $\sin\varphi$ 0,5 ind...0,5 cap

Stromverzerrungsfaktor gem. EN50470

HILFSSPANNUNG

Hilfsspannung Uaux ac: 230V (Wechselstrom, Phase-Neutral)

Toleranz : 0,85...1,15Uaux

Nennfrequenz: 50Hz

Arbeitsfrequenz: 47...63Hz

Leistungsaufnahme im Versorgungskreis (max. Spannung) :

4,5VA(2,2)W at 264V

AUSGÄNGE

• **IMPULSAUSGANG WIRKENERGIE**

Optorelais mit Schließerkontakt SPST-NO potentialfrei

Kontaktlast: 110Vdc/ac – 50mA

Impulswertigkeit: programmierbar 1 imp/10Wh – 100Wh – 1kWh – 10kWh - 100kWh

Impulsdauer: programmierbar 50 – 100 – 200 – 300ms

• **KOMMUNIKATION RS485**

Galvanisch getrennt vom Messeingang

Datenübertragung:

Phasenspannung und verkettete Spannung

Phasenstrom und Neutralleiterstrom

Wirk-, Blind-, Scheinleistung (dreiphasig)

Wirk-, und Blindleistung (je Phase)

Wirkleistungsmittelwert und Max. Wirkleistungsmittelwert (dreiphasig)

Wirkenergie Primärseite (externe CT und/oder VT)

Wirkenergie and den Klemmen

PROGRAMMING

Parameters programming: front keyboard, 2 keys

Programming access: protected by password

Programming access: not possible with sealed kWh meter

Data and configuration parameters retention: non volatile memory (no battery)

PROGRAMMABLE PARAMETERS

RS485 communication: address, baud rate, parity bit

External transformers ratio

Ct = primary/secondary CT ratio

Ct:selectable on field 1...9.999

Vt = primary/secondary VT ratio

Vt: selectable on field 1,0...500,0

Kt = $Ct \times Vt \leq 1.000.000$

Example

CT 800/5A - Ct = 160

VT 600/100V - Vt = 6

Kt = Ct x Vt = 160 x 6 = 960

Power demand: averaging time period and reset

Pulse output: weight of pulses, pulse duration

Hour meter: count start

INPUT

Three-phase 3-4 wire network

Reference three-phase voltage Un: 100V and 400V

Specified operating range: $\pm 15\%U_n$

Power consumption in voltage circuit (max. voltage): 0,2VA for phase

Reference frequency: 50-60Hz

Tolerance: 49...61Hz

Basic current, Ib: 5A

Maximum current, Imax: 6A

Starting current: 10mA

Short-time overcurrent (EN62053-21, EN62053-23): 20Imax/0,5s

Power consumption in current circuit (max. current) : 0,3VA for phase

Power factor

Specified operating range (EN62053-21, EN62053-23):

active $\cos\varphi$ 0,5 ind...0,8 cap, reactive $\sin\varphi$ 0,5 ind...0,5 cap

Current distortion factor according to EN50470

AUXILIARY SUPPLY

Rated value Uaux ac: 230V (single phase, neutral-phase)

Tolerance: 0,85...1,15Uaux

Rated frequency: 50Hz

Working frequency: 47...63Hz

Power consumption in supply circuit (max.voltage) : 4,5VA(2,2)W at 264V

OUTPUTS

• **ACTIVE ENERGY PULSES**

Optoelectronic relay with SPST-NO volt free contact

Contact range: 110Vdc/ac – 50mA

Pulse weight: selectable 1 imp/10Wh – 100Wh – 1kWh – 10kWh – 100kWh - 1MWh

Pulse duration : selectable 50 – 100 – 200 – 300ms

• **RS485 COMMUNICATION**

Galvanically insulated from input measurement

Transferred measurement:

phase and linked voltage

phase and neutral current

three-phase active, reactive and apparent power

phase active and reactive power

active power demand and active power max demand (three-phase)

active energy primary side (external CT and/or VT)

active energy to the terminals

BlindenergiePrimärseite (externe CT und/oder VT)

Betriebsstundenzähler

Frequenz

Leistungsfaktor

Standard: RS485 – 3- Leiter

Übertragung: seriell, asynchron

Protokoll: kompatibel zu ModBus RTU

Adresse: 1...255

Bitanzahl: 8

Stopbit: 1

Paritätsbit: none

Baudrate: 4800 - 9600 – 19200 bit/Sekunden

Antwortzeit: ≤ 200ms

Max. Geräteanzahl im Netzwerk: 32 (bis zu 255 mit RS485 Repeater)

Max. Buslänge: 1200m

reactive energy primary side (external CT and/or VT)

hour meter

frequency

Power factor

Standard: RS485 – 3-wire

Transmission: serial asynchronous

Protocol: ModBus RTU compatible

Address: 1...255

Bit number: 8

Stop bit: 1

Parity bit: none - odd - even

Baud rate: 4800 - 9600 – 19200 bit/second

Required response time to request: ≤ 200ms

Meters that can be connected on the bus: 32 (up to 255 with RS485 repeater)

Highest distance from supervisor: 1200m

KOMMUNIKATION ETHERNET (NT809)

Durch die Verwendung von **IF2E** (RS485/Ethernet) Kommunikations-Schnittstelle

ETHERNET COMMUNICATION (NT809)

By using **IF2E** (RS485/Ethernet) communication interface

RS232 COMMUNICATION (NT693)

Durch die Verwendung von **IF2E** (RS485/RS232) Kommunikations-Schnittstelle

RS232 COMMUNICATION (NT693)

By using **IF2E** (RS485/RS232) communication interface

ISOLATION

(EN50470)

Installationskategorie: III

Verschmutzungsgrad: 2

Isolationsspannung: 300V Phase - Neutral

INSULATION

(EN50470)

Installation category: III

Pollution degree: 2

Insulation voltage rating: 300V Neutral-phase

ELEKTROMAGNETISCHE VERTRÄGLICHKEIT

Emissionstest gem. EN/IEC62052-11, EN50470

Immunitätstest gem. EN/IEC62052-11, EN50470

ELECTROMAGNETIC COMPATIBILITY

Emission and immunity test according to EN/IEC62052-11, EN50470

Immunity test according to EN/IEC62052-11, EN50470

ARBEITSBEDINGUNGEN

Referenztemperatur: 23°C ± 2°C

Arbeitsbereich: -5...55°C

Grenztemperatur für Lagerung und Transport: -25...70°C

Tropenausführung

Max. Verlustleistung¹: ≤ 4W

¹ zur thermischen Dimensionierung des Schaltschranks

mechanischen Umgebung: M1

elektromagnetische Umgebung: E2

ENVIRONMENTAL CONDITIONS

Reference temperature: 23°C ± 2°C

Specified operating range: -25...55°C

Limit range for storage and transport: -25...70°C

Suitable for tropical dissipation

Max.power dissipation¹: ≤ 4W

¹ For switchboard thermal calculation

Mechanical environment: M1

Electromagnetic environment: E2

GEHÄUSE

Gehäuse: 4 Modul DIN 43880

Plombierbare Front und Klemmenabdeckung

Befestigung: schnappbar auf DIN-Hutschiene 35mm

Hutschienentyp: TH35-15 (EN60715)

Gehäusematerial: Polycarbonat, selbstverlöschend

Schutzart (EN60529): IP51 (Front), IP20 (Anschlüsse)(IP 51 mit Montage der kWh-Zähler auf einem IP51 Schaltschrank)

Gewicht: 260 Gramm

HOUSING

Housing: 4 module DIN 43880

Sealability front frame and terminal blocks

Mounting: snap-on 35mm rail

Rail type: top hat TH35-15 (EN60715)

Housing material: self-extinguishing polycarbonate

Protection degree (EN60529): IP51 front frame, IP20 terminals (IP 51 mounting the KWH-meter on a IP51 switchboard)

Weight: 260 grams

LASTANSCHLÜSSE

MESSUNGEINGANG

Draht (starr): min. 0,05mm² / max. 4mm²

Draht (flexibel): min. 0,05mm² / max. 2,5mm²

Empfohlenes Drehmoment: 0,5Nm/ max. 0,8Nm

MESURE INPUT

Rigid cable: min. 0,05mm² / max. 4mm²

Flexible cable: min. 0,05mm² / max. 2,5mm²

Tightening torque advised: 0,5Nm/ max. 0,8Nm

AUSGANG

Draht (starr): min. 0,05mm² / max. 4mm²

Draht (flexibel): min. 0,05mm² / max. 2,5mm²

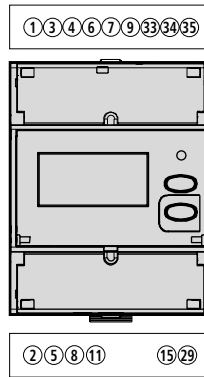
Empfohlenes Drehmoment: 0,5Nm/ max. 0,8Nm

OUTPUT

Rigid cable: min. 0,05mm² / max. 4mm²

Flexible cable: min. 0,05mm² / max. 2,5mm²

Tightening torque advised: 0,5Nm/ max. 0,8Nm

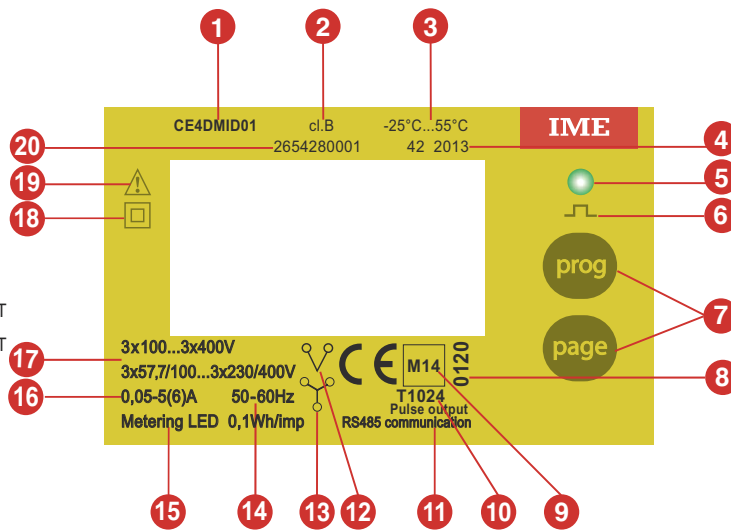


VORDERRAHMEN

FRONT FRAME

- 1 Produktcode
- 2 Genauigkeitsklasse
- 3 Betriebstemperatur
- 4 Herstellungsjahr
- 5 Messtechnische LED
- 6 Pulse Symbol
- 7 Tastatur
- 8 Zertifizierungsstelle
- 9 Anlegungsjahr
- 10 Zertifizierungsnummer
- 11 Ausgang (bs. RS485 Kommunikation)
- 12 Anschluss an 3- Leiter Drehstromnetz 2CT
- 13 Anschluss an 4- Leiter Drehstromnetz 3CT
- 14 Frequenz
- 15 Messtechnische LED Impulswertigkeit
- 16 Strom
- 17 Spannung
- 18 Doppelte Isolierung
- 19 Konsultieren Sie die Bedienungsanleitung vor der Montage
- 20 Seriennummer

- 1 Product code
- 2 Accuracy class
- 3 Working temperature
- 4 Manufacturing date
- 5 Metering LED
- 6 Pulse simbol
- 7 Keyboard
- 8 Certifying board
- 9 Year of affixing
- 10 Certifying number
- 11 Output (ex. RS485 communication)
- 12 Connection on 3-phase 3 wire 2 system line
- 13 Connection on 3-phase 4 wire 3 system line
- 14 Frequency
- 15 Metering LED pulse weight
- 16 Current
- 17 Voltage
- 18 Double insulation
- 19 Consult the instruction manual before mounting
- 20 Serial number

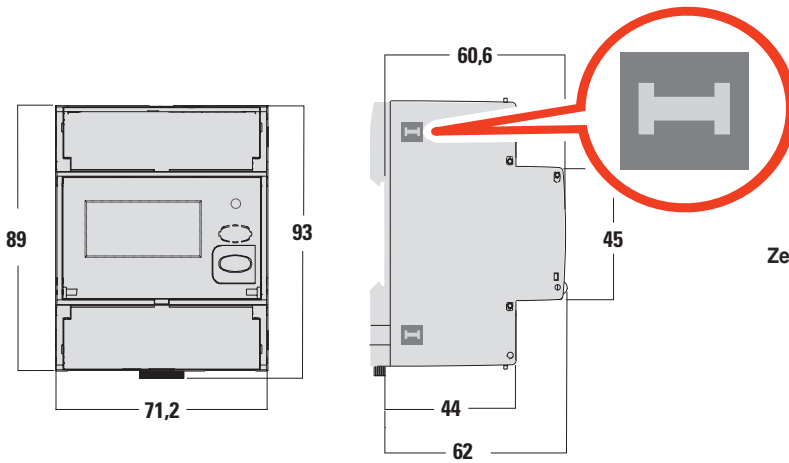


KONFORMITÄTSERKLÄRUNGEN

CONFORMITY DECLARATIONS

Das Gerät entspricht den europäischen **Normen 93/68/EWG** und erfüllt alle Bedingungen der **europäischen Normen 89/336/EWG** über die "elektromagnetische Kompatibilität", mit Bezug auf die **Normen EN55022 + A1 + A2 und EN61000-4-2, -3, -4, -5, -6, -12**. Die Bezugsnormen sind:
EN62052-11 - Wechselstrom-Elektrizitätszähler (a.c.)
 Allgemeine Anforderungen, Prüfungen und Prüfbedingungen.
Teil 11: Messeinrichtungen.
EN62053-21 - Wechselstrom-Elektrizitätszähler (a.c.)
 Besondere Anforderungen -
Teil 21: Elektronische Wirkverbrauchsähler der Genauigkeitsklassen 1 und 2).
 Der aktive Elektrizitätszähler CE4DTMID01, entspricht der CE-Typprüfungsbescheinigung und erfüllt die Anforderungen der europäischen Richtlinie **2004/22/EC** (des Europäischen Parlaments und des Rates vom 31. März 2004 über Messgeräte (OJ L 135p. 1) eingeführt durch die vierte Verordnung ergänzend zur Überprüfungsverordnung, 8. Februar 2007 (Bundesgesetzblatt I, p.70)
 Die Bezugsnormen sind :
EN50470-1 - Wechselstrom-Elektrizitätszähler (a.c.)
Teil 1: Allgemeine Anforderungen, Prüfungen und Prüfbedingungen
 Messeinrichtungen (A, B und C Klassenindex)
EN50470-3 - Wechselstrom-Elektrizitätszähler (a.c.)
Teil 3: Besondere Anforderungen
 Elektronische Wirkverbrauchsähler (A, B und C Klassenindex)

This equipment meets the **93/68/EWG European Standards** and satisfies all the conditions of **89/336/EWG European Standards** on "electromagnetic compatibility" with reference to the **EN55022 + A1 + A2 and EN61000-4-2, -3, -4, -5, -6, -12 standards**. The reference standards are:
EN62052-11 – Electricity metering equipment (a.c.).
 General requirements, tests and tests conditions.
Part 11: Metering equipment.
EN62053-21 - Electricity metering equipment (a.c.).
 Particular requirements.
Part 21: Static meters for active energy (classes 1 and 2).
 The equipment meets the EC type-examination certificate and satisfies all the requirements on the electrical meters according to the requisites of the **Directive 2004/4/22/EC** of the European Parliament and of the Council of 31 March 2004 on measuring instruments (OJ L 135p. 1) implemented by the Fourth Ordinance for amending the Verification Ordinance dated 8 February 2007 (Federal Law Gazette I, p.70).
 The reference standards are:
EN50470-1 – Electricity metering equipment (a.c.).
Part 1: General requirements, tests and tests conditions.
 Metering equipment (class indexes A, B, and C)
EN50470-3 - Electricity metering equipment (a.c.).
Part 3: Particular requirements.
 Static meters for active energy (class indexes A, B, and C).



Zeichen der Gehäuseversiegelung
Housing sealing symbol



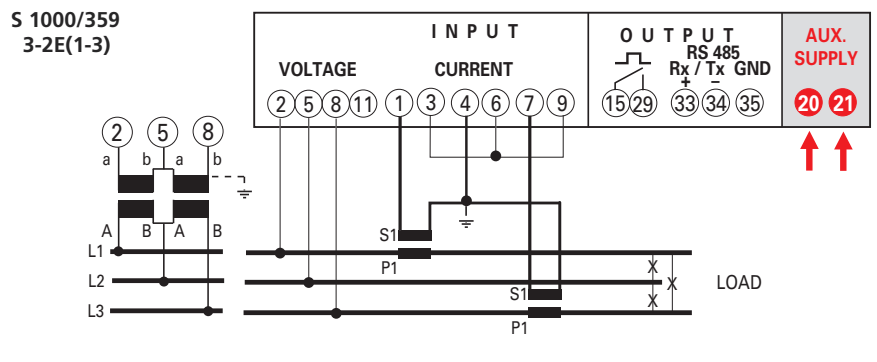
Plombiertes Gehäuse und plombierbarer Klemmenanschluss
Sealed housing and sealable terminal block

Positionen für die Plombierung
Positions for lead plating

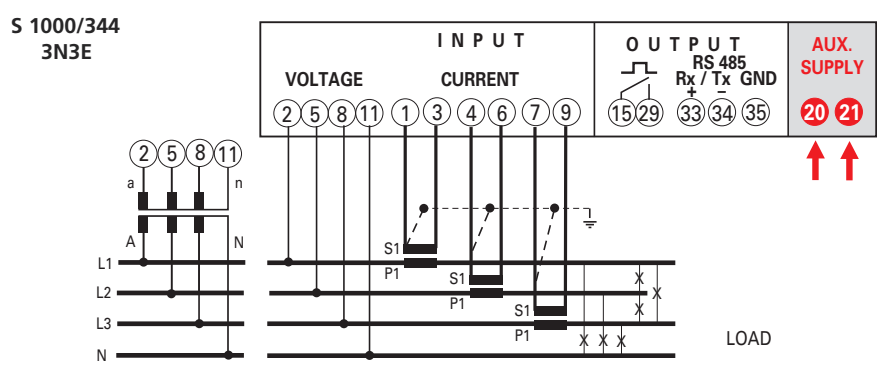
IME Messgeräte behält sich das Recht vor, die technischen Merkmale ohne Benachrichtigung zu ändern

ANSCHLUSSBILDER WIRING DIAGRAMS

Drehstromnetz, 3-Leiter ungleich belastet (ARON L1-L3)
Three-phase 3-wire network, unbalanced load (ARON L1-L3)



Drehstromnetz, 4-Leiter ungleich belastet
Three-phase 4-wire network, unbalanced load



NT742 04 - 2014 12^e Ed. pag.7/7