

Conto D4-Pd



Tomek GmbH
Kolpingstraße 16
1230 Wien

Tel. (1) 61003-0
Fax. (1) 610036
e-mail: info@tomek.at

ISTRUZIONI PER L'INSTALLAZIONE

Lo strumento non necessita di particolari accorgimenti di installazione meccanici o elettrici. Montaggio a incastro su profilato 35mm, tipo a cappello TH35-15, secondo EN60715. La posizione di fissaggio risulta completamente indifferente ai fini del funzionamento. Prima di procedere alla installazione, verificare che i dati di targa (tensione, corrente, frequenza) corrispondano a quelli effettivi di rete.

PARAMETRI PROGRAMMABILI

PASSWORD

L'ingresso al menù di programmazione è protetto da una password numerica di accesso (valore standard 1000). In fase di programmazione è possibile modificare la password di accesso alla programmazione con un valore personalizzato (il valore impostato deve essere compreso tra 0001 e 8999).

ATTENZIONE! È indispensabile registrare e conservare in modo sicuro la password impostata, per poter accedere in futuro al menù di programmazione.

CONNESSIONE

Lo strumento può essere utilizzato per inserzione su linea trifase (3 o 4 fili). Scegliere il tipo di inserzione desiderata e rispettare scrupolosamente nei cablaggi lo schema di inserzione. Una inesattezza nei collegamenti è inevitabilmente causa di misure falsate o di danni allo strumento.

CONFIGURAZIONE

Mode ASY: Conteggio energia parziale sempre attivo.
Mode SYn: Conteggio energia parziale attivato dalla chiusura del contatto esterno (morsetti C - D).
Mode trf: Conteggio energia con doppia tariffa. Commutazione tariffa con contatto esterno (morsetti C - D).

POTENZA MEDIA

Tempo di integrazione: 5, 8, 10, 15, 20, 30, 60min
Azzeramento valore massimo memorizzato

COMUNICAZIONE RS485

Velocità di trasmissione: 4800, 9600, 19200 bit/secondo
N° indirizzo: 1...255

USCITA IMPULSI

Grandezza associata: energia attiva o reattiva
Peso impulsi: 1imp/10 - 100 - 1.000 - 10.000Wh opp. varh
Durata impulso: 50 - 100 - 150 - 200 - 300 - 400 - 500ms

ENERGIA

Azzeramento energia parziale attiva o reattiva.

MOUNTING INSTRUCTIONS

The meter does not need any specific mechanical or electrical mounting contrivance. 35mm. rail DIN flush mounting TH35-15 hat-type according to EN60715. Working is not affected, in any way, by the mounting position. Before mounting, it is necessary to verify that data on the label (voltage, current, frequency) correspond to the real network ones.

PROGRAMMABLE PARAMETERS

PASSWORD

Login to programming menu is protected by an access numeric password (standard value 1000). During programming it is possible to modify the programming access password with a customized value (loaded value must be between 0001 and 8999).

ATTENTION! For future accesses to the programming menu, it is essential to store and hold in a safe way the loaded password.

CONNECTION

The meter can be connected with 3-phase lines (3 or 4 wires). Choose the desired connection and, in the wiring, scrupulously respect the wiring diagram; an error in connection unavoidably leads to wrong measurements or damages to the meter.

CONFIGURATION

Mode ASY: Partial energy count always active.
Mode SYn: Partial energy count activated by the closing of the external contact (C - D terminals).
Mode trf: Energy count with double tariff. Tariff switching with closing of the external contact (C - D terminals).

AVERAGE POWER

Integration time: 5, 8, 10, 15, 20, 30, 60 minutes
Maximum stored value reset

RS485 COMMUNICATION

Transmission speed: 4800, 9600, 19200 bit/second
Address number: 1...255

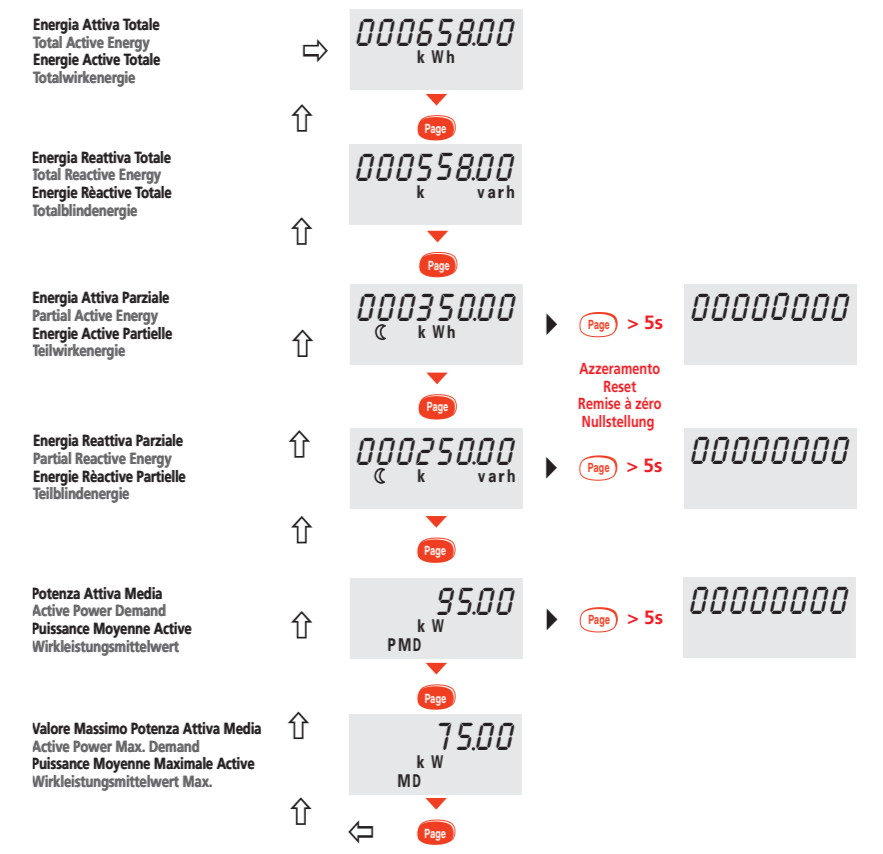
PULSE OUTPUT

Coupled quantity: active or reactive energy
Pulse weight: 1 pulse/10 - 100 - 1.000 - 10.000Wh or varh
Width of the pulse: 50 - 100 - 150 - 200 - 300 - 400 - 500ms

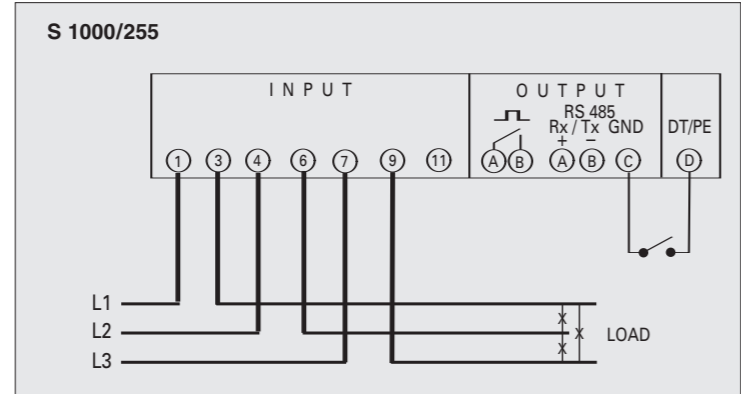
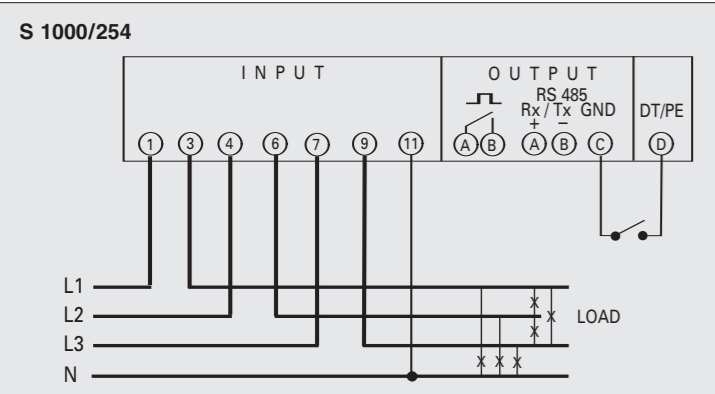
ENERGY

Active or reactive partial energy reset.

ENERGIA TOTALE E PARZIALE • PARTIAL AND TOTAL ENERGY ENERGIE TOTAL ET PARTIELLE • TEIL- UND GESAMTENERGIE



SCHEMI D'INSERZIONE • WIRING DIAGRAMS • SCHEMAS DE RACCORDEMENT • ANSCHLUßBILD



NOTA
Negli schemi sono sempre indicate le configurazioni con uscita impulsi e comunicazione RS485. Nelle versioni che non prevedono uscita impulsi o comunicazione RS485 non si deve tenere conto dei relativi collegamenti.

NOTE
The wiring diagrams, show the device complete with pulse output and RS485 interface. In case of version without of these features, the corresponding terminals must not be considered.

NOTE
Sur les schémas sont toujours indiquées les configurations avec sortie à impulsions et communication RS485. Pour les versions sans sortie à impulsions ou communication RS485, on ne doit pas tenir compte des connexions relatives.

ANMERKUNG
Auf den Schaltbilder sind immer die Konfigurationen mit Impulsausgang und Kommunikation RS485 angegeben. Für die Modelle ohne Impulsausgang und Kommunikation RS485, muß man nicht die dazugehörige Verbindungen aufzeichnen.

GLOSSARIO • GLOSSARY • GLOSSAIRE • WÖRTERVERZEICHNIS

CodE	Password	Password	Mot-clé	Kenwort
ModE ASY ModE SYn ModE trf	Configurazione	Configuration	Configuration	Konfiguration
tIME	Tempo integrazione	Integration time	Temps d'intégration	Integrationszeit
bAUd	Velocità comunicazione	Communication speed	Vitesse de communication	Kommunikationsgeschwindigkeit
Addr	Indirizzo comunicazione	Communication address	Adresse de communication	Kommunikationsadresse
PLSt Act	Uscita impulsi energia attiva	Active energy pulse output	Sortie impulsions énergie active	Impulsausgang für Wirkenergie
PLSt rEA	Uscita impulsi energia reattiva	Reactive energy pulse	Sortie impulsions énergie réactive	Impulsausgang für Blindenergie
PLSU	Peso impulso	Pulse weight	Poids impulsion	Impulsgewicht
PLSd	Durata impulso	Width of the pulse	Durée d'impulsion	Impulsdauer