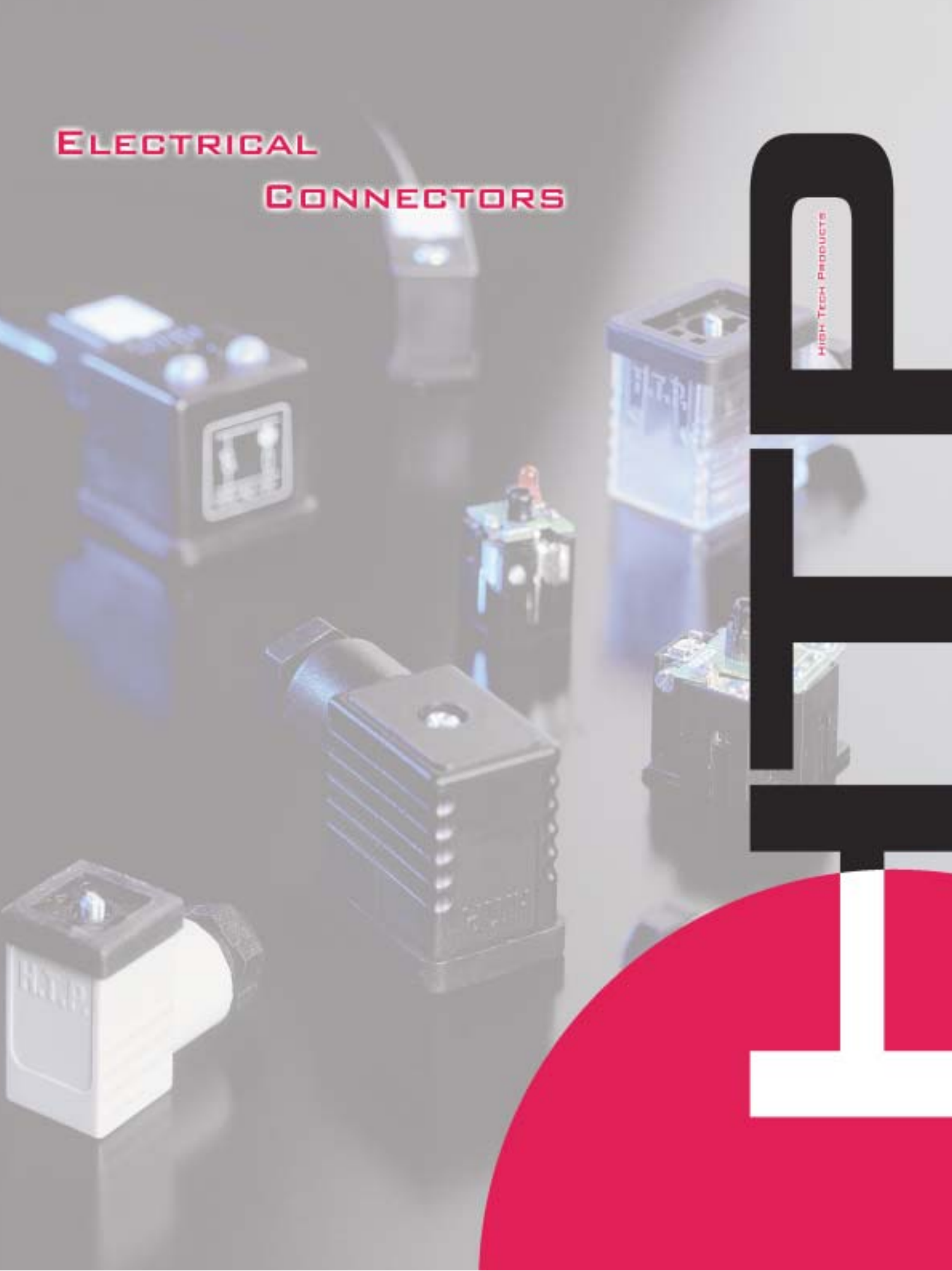


ELECTRICAL CONNECTORS

HIGH TECH PRODUCTS



HTP

high Tech Products srl

Via Grazia Deledda
24040 Lallio - ITALY

Tel. +39 - 035/692509 o Fax +39 - 035/203291

<http://www.webhttp.com>
e-mail: info@webhttp.com



CONFORMITY DECLARATION

In accordance with the EN 60730-1 EN60529 rules, we declare that our products:

- Unwired connectors (with or without electronic components)
- Moulded cable connectors (with or without electronic components)

Comply with CE directives 73/23, 93/68, 89/336 and are in conformity with technical rules VDE 0110

High Tech Products S.R.L.

HTP

high Tech Products

Specification ■ Especificaciones	Std regulation ■ Relación a la norma	Description ■ Descripción
CABLE ENTRY <i>Conexión cable</i>	PG7 PG9 PG11 1/2 NPTF	Ø cable 0.15 - 0.23 inch ■ Ø cable 4 - 6mm Ø cable 0.23 - 0.31 inch ■ Ø cable 6 - 8mm Ø cable 0.23 - 0.43 inch ■ Ø cable 6 - 11 mm Ø cable 0.31 - 0.39 inch ■ Ø cable 8 - 10 mm
CONDUCTOR CROSS SECTION <i>Sección conductores</i>		0,5 ... 1,5 mm ²
Nº. OF CONTACTS <i>Nº de Contactos</i>		2 or 3 + $\frac{1}{2}$ 2 o 3 + $\frac{1}{2}$
CONTACT MATERIAL AND TREATMENT <i>Material y tratamiento de los contactos</i>		PCuZN, silver-plated PCuZN, plateado
MAX CONTACT SCREW TORQUE <i>Par Max. de cierre de los tornillos de contacto</i>	VDE 0627	0,5 Nm
FIXING SYSTEM <i>Sistema de fijación</i>		Central fixing screw Tornillo central
TYPE OF TERMINATIONS <i>Tipo de terminales</i>		SCREW Con tornillo
PROTECTION SHELL AND HOUSING MATERIAL <i>Material carcasa de protección y unión</i>		Nylon 66 + FG 30% Nylon 66 + FV 30%
FLAMMABILITY RESISTANCE <i>Grado de resistencia a la llama</i>		UL 94-V0 upon request UL 94-V0 a pedido
PROTECTION CLASS (ASSEMBLED) <i>Clase de aislamiento (montado)</i>	ICE 60 529	IP 65 (assembled) IP 65 (montado)
OPERATING TEMPERATURE <i>Temperatura de trabajo</i>		-40° F / +257° F -40° C / +125° C
NOMINAL CURRENT <i>Corriente nominal</i>		10A (6A for "P1" and "P2" models) 10A (6A para los modelos "P1" y "P2")
MAX CONTACT CURRENT <i>Corriente máxima de contactos</i>	ICE 60 512-3	Max 16A/104° F (10A "P1" and "P2" models) Max 16A / 40° C (10A para los modelos "P1" y "P2")
RATED VOLTAGE <i>Tensión de trabajo</i>	ICE 60 664	250V AC / 300V DC 250V CA / 300V CC
RATED IMPULSE VOLTAGE <i>Impulso de sobretensión</i>	ICE 60 664	5 kV
OVERVOLTAGE CATEGORY <i>Categoría de sobretensión</i>	ICE 60 664	III
POLLUTION LEVEL <i>Grado de contaminación</i>	ICE 60 664	3
CONTACT RESISTANCE <i>Resistencia de contacto</i>	ICE 60 512-2	≤ 4 mΩ
INSULATION CLASS <i>Clase de aislamiento</i>	VDE 0110 1/89	Class C Clase C

Specification ■ Especificaciones	Std regulation ■ Relación a la norma	Description ■ Descripción
CONDUCTOR CROSS SECTION <i>Sección conductores</i>		0,34 ... 1,5 mm ²
N ^o . OF CONTACTS <i>N^o contactos</i>		2 or 3 + $\frac{1}{2}$ 2 o 3 + $\frac{1}{2}$
CONTACT MATERIAL AND TREATMENT <i>Material y tratamiento de los contactos</i>		PCuZn, silver-plated <i>PCuZn, plateado</i>
FIXING SYSTEM <i>Sistema de fijación</i>		Central fixing screw <i>Tornillo central</i>
TYPE OF TERMINATIONS <i>Tipo de terminales</i>		SOLDERED <i>Para soldar</i>
PROTECTION SHELL AND HOUSING MATERIAL <i>Material carcasa de protección y unión</i>		Nylon 66 + FG 30% <i>Nylon 66 + FV 30%</i>
FLAMMABILITY RESISTANCE <i>Grado de resistencia a la llama</i>		UL 94-V0 upon request <i>UL 94-V0 a pedido</i>
PROTECTION CLASS (WITH MOULDED CABLE) <i>Clase de aislamiento (coestampado)</i>	IEC 60 529	IP 67 (with moulded cable) <i>IP 67 (coestampado)</i>
*OPERATING TEMPERATURE <i>*Temperatura de trabajo</i>		-22° F / +176° F -30° C / +80° C <i>*Depending on the cable type</i> <i>*Dependiendo del tipo de cable</i>
*NOMINAL CURRENT <i>*Corriente nominal</i>	IEC 60 512-3	10A (6A for "P1" and "P2" models) 10A (3A para los modelos "CP1" y "CP2") <i>*Depending on the cable type</i> <i>*Dependiendo del tipo de cable</i>
RATED VOLTAGE <i>Tensión de trabajo</i>	IEC 60 664	250V AC / 300V DC 250V CA / 300V CC
CONTACT RESISTANCE <i>Clase de aislamiento</i>	IEC 60 512-2	≤ 4 mΩ
INSULATION CLASS <i>Resistencia de los contactos</i>	VDE 0110 1/89	Class C <i>Clase C</i>
CONDUCTOR COLOUR <i>Color de los conductores</i>	DIN EN 50044	

Standard cable options ■ Tipos de cables standard

MATERIAL ■ MATERIAL	TYPE OF CABLE ■ TIPO DE CABLE	CABLE COLOUR ■ COLOR CUBIERTA	CROSS SECT. ■ SEC. COND.	NO. OF COND. ■ NO. CONDUCT.	STATIC WORK TEMP. ■ TEMP. TRABAJO FIJA	MOBILE WORK TEMP. ■ TEMP. TRABAJO MÓVIL	NOM. VOLT ■ TENS. NOM.	CODE ■ CÓDIGO
PVC/PVC	IEC 332-1 H03 VVF	BLACK ■ Negro	0,50 mm ²	2/3/4	-15/+70C° ■ +5/+158F°	-5/+70C° ■ +23/+158F°	300V/300V	01
PVC/PVC (STD)	IEC 332-1 H05 VVF	BLACK ■ Negro	0,75 mm ²	2/3/4	-15/+70C° ■ +5/+158F°	-5/+70C° ■ +23/+158F°	300V/500V	02
OL FLEX	CEI 2022 II FROR oil res.-flame ret.	GREY ■ Gris	0,75 mm ²	3	-15/+90C° ■ +5/+194F°	-5/+90C° ■ +23/+194F°	300V/500V	03
PVC/PVC	CEI 2022 II FROR oil res.-flame ret.	GREY ■ Gris	0,50 mm ²	3	-15/+70C° ■ +5/+158F°	-5/+70C° ■ +23/+158F°	300V/300V	04
PVC/PVC	CEI 2022 II FROR oil res.-flame ret.	GREY ■ Gris	0,75 mm ²	4/5	-15/+70C° ■ +5/+158F°	-5/+70C° ■ +23/+158F°	300V/500V	05
PVC/PVC	CEI 2022 II FROR oil res.-flame ret.	GREY ■ Gris	1,00 mm ²	3	-15/+70C° ■ +5/+158F°	-5/+70C° ■ +23/+158F°	450V/750V	06
PVC/PVC	CEI 2022 II FROH2R oil res.-flame ret. screened ■ schermato	GREY ■ Gris	1,00 mm ²	3	-15/+70C° ■ +5/+158F°	-5/+70C° ■ +23/+158F°	300V/500V	07
PUR/PVC	VO	BLACK ■ Negro	0,50 mm ²	3/5	-15/+90C° ■ +5/+194F°	-5/+90C° ■ +23/+194F°	300V/300V	08
PUR/PVC	VO	BLACK ■ Negro	0,75 mm ²	3	-15/+90C° ■ +5/+194F°	-5/+90C° ■ +23/+194F°	300V/300V	09
PUR/PUR	Li-YY11Y	BLACK ■ Negro	0,50 mm ²	3	-30/+80C° ■ -22/+176F°	-5/+70C° ■ 23/+158F°	300V/300V	10
PUR/PUR	Li-YY11Y	BLACK ■ Negro	0,75 mm ²	3	-30/+80C° ■ -22/+176F°	-5/+70C° ■ 23/+158F°	300V/300V	11

Available circuits ■ Circuitos

INPUT ■ ENTRADA (V)	WIRING DIAGRAM ■ ESQUEMA CIRCUITO	DESCRIPTION ■ DESCRIPCIÓN	V NORM. ■ V NORM.	Loss ■ AUTOCONSUMO (I mA)	OVERVOLTAGE PROTECTION ■ PROTEC. SOBRETENSIÓN	NOTES ■ NOTAS	CODE ■ COD. CIRCUITO
AC DC		Without components <i>Sin Componentes</i>	1-250				OO
AC DC		Light indicator confirming voltage supply <i>La presencia de tensión se señala mediante una lámpara</i>	24	33		Filament indicator, without protection <i>Lámpara con filam., sin protección</i>	PO
			115	1		Neon indicator, without protection <i>Lámpara de neón, sin protección</i>	
			230	1			
AC DC		Bipolar led indicator confirming voltage supply <i>La presencia de tensión sobre la carga se señala mediante un diodo LED</i>	24	10		Without protection <i>Ninguna protección</i>	LO
			115	8			
			230	5			
AC DC		Dual bipolar LED indicator confirming voltage supply in both positions <i>La presencia de tensión, en 2 puntos, se señala mediante un diodo LED</i>	24	10+10		Without protection <i>Ninguna protección</i>	L2
			115	8+8			
			230	5+5			
DC		Light indicator confirming voltage supply plus diode to give overvoltage protection when switching off supply <i>La presencia de tensión se señala con lámpara y diodo para la protección contra sobretensión debida a la apertura de la carga</i>	24	33		Filament lamp, polarity dependent <i>Lámpara con filamento: debe respetar la polaridad independientemente a la tensión de alimentación</i>	DP
DC		Diode to give overvoltage protection when switching off supply <i>Diodo para la protección contra sobretensión debida a la apertura de la carga</i>	1-250			Polarity dependent <i>Debe respetar la polaridad independientemente a la tensión de alimentación</i>	DO
DC		LED indicator confirming voltage supply plus diode to give overvoltage protection when switching off supply <i>La presencia de tensión se señala con diodo LED y diodo para la protección contra sobretensión debida a la apertura de la carga</i>	1-250	10		Polarity dependent <i>Debe respetar la polaridad independientemente a la tensión de alimentación</i>	DL
AC DC		Light indicator confirming voltage supply plus varistor to give overvoltage protection to the source and load <i>La presencia de tensión se señala con lámpara más varistore para la protección contra sobretensión debida a la red o a la carga</i>	24	33	42-52	Filament ind., polarity independent <i>Lamp.fil.no debe respetar polaridad</i>	VP
			115	1	185-225	Neon indicator, polarity independent <i>Lámpara de neón: no debe sujeto a respetar polaridad</i>	
			230	1	351-429		
AC DC		Varistor to give overvoltage protection to the source and load <i>Varistore para la protección contra sobretensión debida a la red o a la carga</i>	24		42-52	Polarity independent <i>No debe respetar la polaridad</i>	VO
			115		185-225		
			230		351-429		

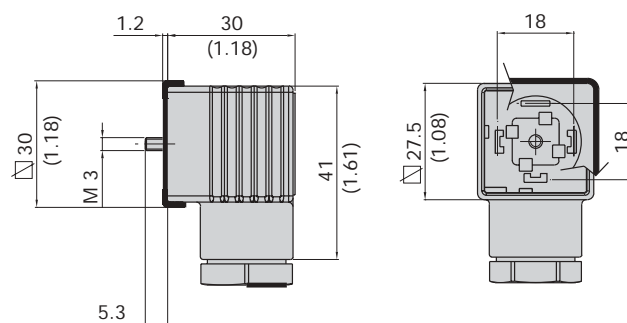
Available circuits ■ Circuitos

INPUT ■ ENTRADA (V)	WIRING DIAGRAM ■ ESQUEMA CIRCUITO	DESCRIPTION ■ DESCRIPCIÓN	V NORM. ■ V NORM.	LOSS ■ AUTOCONSUMO (1 mA)	OVERVOLTAGE PROTECTION ■ PROTEC. SOBRETENSIÓN	NOTES ■ NOTAS	CODE ■ COD. CIRCUITO
AC DC		Bipolar LED indicator confirming voltage supply plus varistor to give overvolt. prot. to the source and load <i>La presencia de tensiones se señala con diodo LED más varistore para la protección de sobretensión de la red o de la carga</i>	24	10	42-52	Polarity independent <i>No debe a respetar la polaridad</i>	VL
			115	8	185-225		
			230	5	351-429		
AC DC		Transil diode to give overvoltage protection to the source and load <i>Transil para la protección contra sobretensión debidas a la red o a la carga</i>	24		34.2-37.8	Polarity independent, improved response time to overvol. oppurring when switching on & off <i>No respeta polaridad, mejor velocidad de respuesta en la supresión de extratensiones debidas a la apertura de cargas inductivas</i>	TO
AC DC		Bipolar LED indicator confirming voltage supply plus transit diode to give overvol. protection to the source and load <i>La presencia de tensión sobre la carga se señala mediante diodo LED</i>	24	10	34.2-37.8	Polarity independent, improved response time to overvol. experienced when switching on & off <i>No respeta polaridad, mejor velocidad de respuesta en la supresión de sobretensión debida a apertura de cargas inductivas</i>	TL
AC DC		RC decay circuit to compensate high energies generated by highly inductive loads <i>Filtro RC x comp. los efectos del desfase de cargas particularmente inductivas</i>	10-230			Available on cable entry versions only <i>Disponible sólo en los conectores para cablear</i>	FO
AC DC		See "FO" description with LED <i>Ver características "FO" con LED señalización presencia de tensión</i>	24	10		Available on cable entry versions only <i>Disponible sólo en los conectores para cablear</i>	FL
			115	8			
			230	5			
AC DC		Half wave rectifier plus blocking diode to give overvol. prot. when switching off (Nom. Current 1A) <i>Protección de inversiones de la polaridad y diodo de prot. de sobretensión debida a apertura de las cargas inductivas (Corr.Nom. 1A)</i>	1-230			In AC eliminates half a cycle <i>En AC elimina una semionda</i>	SO
AC DC		See "SO" description with LED <i>Ver características "SO" con LED señalización presencia de tensión</i>	24	10		In AC eliminates half a cycle <i>En AC elimina una semionda</i>	SL
AC		Full wave bridge rectifier <i>Rectificador a doble semionda</i>	1-230			With DC supply the output polarity is maintained independently to the input polarity <i>En CC garantiza el respeto de la polaridad en salida indep. a la polaridad de entrada</i>	RO
AC		Full wave bridge rectifier plus varistor to protect device from overvoltage (Nom. Current 1A) <i>Rectificador a doble semionda + varistore de prot. de sobretensión debida a la red o a la carga (Corr.Nom. 1A)</i>	24		42-52	With DC supply the output polarity is maintained independently to the input polarity <i>En CC garantiza el respeto de la polaridad en salida indep. a la polaridad de entrada</i>	RV
			115		185-225		
			230		351-429		
AC		See "RV" description with LED <i>Ver características "RV" con LED señalización presencia de tensión</i>	24	10	42-52	With DC supply the output polarity is maintained independently to the input polarity <i>En CC garantiza el respeto de la polaridad en salida indep. a la polaridad de entrada</i>	RL
			115	8	185-225		
			230	5	351-429		

This document is for informational purposes only and is not contractual. We reserve the right to change or discontinue a product and/or the contents of this document without prior notice.

SQUARE CONNECTORS 27,5x27,5 DIMENSION*Conector Cuadrado Dimensiones 27,5x27,5*

HOUSING COLOUR <i>Color carcasa</i>	black, grey <i>negro, gris</i>
TYPE OF CONTACT <i>Tipo de contacto</i>	screw with conductor protection <i>con tornillo con protección de los conductores</i>
CONTACT SPACING <i>Distancia contactos</i>	18 mm
NUMBER OF POLES <i>Número de polos</i>	2 poles + $\frac{1}{2}$ / 3 poles + $\frac{1}{2}$ <i>2 polos + $\frac{1}{2}$ / 3 polos + $\frac{1}{2}$</i>
CABLE ENTRY <i>Conexión cable</i>	PG9/PG11 (unified ■ <i>unificado</i>) – 1/2 NPTF
MAX CONDUCTOR SECTION <i>Sección max. de los conductores</i>	1,5 mm ²
FIXING SCREW <i>Tornillos de fijación</i>	M3 X 32,5
PROFILE GASKET <i>Junta ribeteada</i>	NBR (other types upon request) <i>NBR (otros tipos a pedido)</i>
PROTECTION CLASS <i>Grado de protección</i>	IP 65 assembled <i>IP 65 montado</i>
PACKING UNIT <i>Embalaje</i>	*100 pcs with fixing screw and standard gasket <i>* 100 pz con tornillo de fijación y junta std</i>



The dimensions in brackets are in inches
 ■ Las dimensiones entre paréntesis se expresan en pulgadas

*Flat gasket (cod.100 014 00-) upon request
 *Junta plana (cod.100 014 00-) a pedido

PART NUMBER FOR PREFERRED OPTIONS WITHOUT ELECTRONIC COMPONENTS*Códigos versiones standard sin componentes electrónicos*

CABLE ENTRY ■ <i>CONEXIÓN CABLE</i>	HOUSING BLACK ■ <i>Carcasa negra</i>
PG9/PG11 (UNIFIED ■ <i>unificado</i>)	G1NU2000/G1NU3000
1/2 NPTF	G1NF2000/G1NF3000
CABLE ENTRY ■ <i>CONEXIÓN CABLE</i>	HOUSING GREY ■ <i>Carcasa gris</i>
PG9/PG11 (UNIFIED ■ <i>unificado</i>)	G1GU2000/G1GU3000
1/2 NPTF	G1GF2000/G1GF3000

NOTES:

FOR DETAILED INFORMATION ABOUT CABLES SEE TECHNICAL SPECIFICATIONS TABLE N° 1
 CUSTOMISED CABLE TYPES AND LENGTHS UPON REQUEST

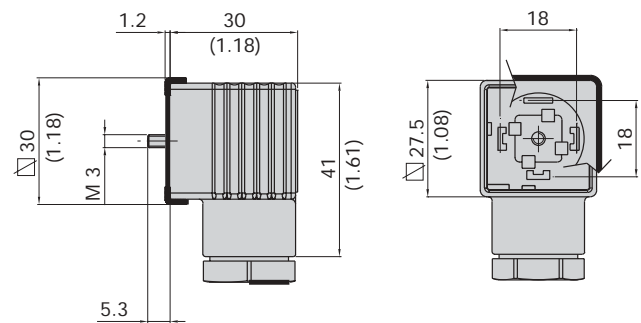
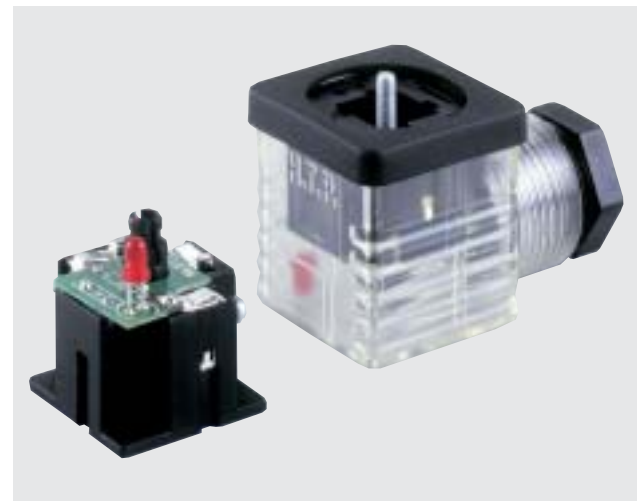
- **NOTAS:**
- PARA INFORMACION DETALLADA REFERENTE A LOS CABLES, VER FICHA DE ESPECIFICACIONES TÉCNICAS N° 1
- PARA CANTIDADES: TIPO Y LONGITUD CABLES, A PEDIDO

SQUARE CONNECTORS 27,5x27,5 DIMENSION WITH ELECTRONIC COMPONENTS

Conector Cuadrado Dimensiones 27,5x27,5 con comp. electrónicos

HOUSING COLOUR <i>Color carcasa</i>	transparent <i>transparente</i>
TYPE OF CONTACT <i>Tipo de contacto</i>	screw with conductor protection <i>con tornillo con protección de los conductores</i>
CONTACT SPACING <i>Distancia contactos</i>	18 mm
NUMBER OF POLES <i>Número de polos</i>	2 poles + \perp <i>2 polos + \perp</i>
CABLE ENTRY <i>Conexión cable</i>	PG9/PG11 (unified ■ <i>unificado</i>) – 1/2 NPTF
MAX CONDUCTOR SECTION <i>Sección max. de los conductores</i>	1,5 mm ²
FIXING SCREW <i>Tornillos de fijación</i>	M3 X 32,5
PROFILE GASKET <i>Junta ribeteada</i>	NBR (other types upon request) <i>NBR (otros tipos a pedido)</i>
PROTECTION CLASS <i>Grado de protección</i>	IP 65 assembled <i>IP 65 montado</i>
PACKING UNIT <i>Embalaje</i>	*100 pcs with fixing screw and standard gasket <i>*100 pz con tornillo de fijación y junta std</i>

*Flat gasket (cod 100 014 00-) upon request
**Junta plana (cod.100 014 00-) a pedido*



The dimensions in brackets are in inches
■ Las dimensiones entre paréntesis se expresan en pulgadas

PART NUMBER FOR PREFERRED OPTIONS WITH ELECTRONIC COMPONENTS

Códigos versiones standard con componentes electrónicos

CABLE ENTRY ■ CONEXIÓN CABLE	VOLTAGE ■ TENSIÓN	LO	VL	TL	RL
PG9/PG11 (UNIFIED ■ <i>unificado</i>)	24V	G1TU2LO1	G1TU2VL1	G1TU2TL1	G1TU2RL1
	115V	G1TU2LO2	G1TU2VL2	G1TU2TL2	G1TU2RL2
	230V	G1TU2LO3	G1TU2VL3	G1TU2TL3	G1TU2RL3
1/2 NPTF	24V	G1TF2LO1	G1TF2VL1	G1TF2TL1	G1TF2RL1
	115V	G1TF2LO2	G1TF2VL2	G1TF2TL2	G1TF2RL2
	230V	G1TF2LO3	G1TF2VL3	G1TF2TL3	G1TF2RL3

NOTES:

BLACK OR GREY HOUSING STANDARD CIRCUITS: DO, VO, Z2, FO, RO
TRANSPARENT HOUSING STANDARD CIRCUITS: LO, DL, VL, TL, FL, RL
STANDARD LED COLOUR: RED

FOR DETAILED INFORMATION ABOUT CABLES SEE TECHNICAL SPECIFICATIONS TABLE N° 1
CUSTOMISED CABLE TYPES AND LENGTHS UPON REQUEST

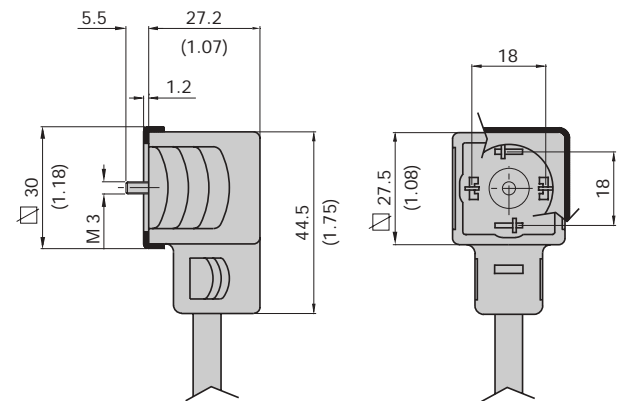
■ NOTAS:

- PARA CARCASA NEGRA/GRIS CIRCUITOS STANDARD: DO, VO, Z2, FO, RO
- PER CARCASA TRANSPARENT CIRCUITOS STANDARD: LO, DL, VL, TL, FL, RL
- COLOR LED STD: ROJO
- PARA INFORMACION DETALLADA REFERENTE A LOS CABLES, VER FICHA DE ESPECIFICACIONES TÉCNICAS N° 1
- PARA CANTIDADES: TIPO Y LONGITUD CABLES, A PEDIDO

SQUARE CONNECTORS 27,5x27,5 DIMENSION WITH MOULDED CABLE*Conector Cuadrado Dimensiones 27,5x27,5 con cable coestampado*

HOUSING COLOUR <i>Color carcasa</i>	black <i>negro</i>
TYPE OF CONTACT <i>Tipo de contacto</i>	soldered <i>para soldar</i>
CONTACT SPACING <i>Distancia contactos</i>	18 mm
NUMBER OF POLES <i>Número de polos</i>	2 poles + 2 \perp <i>2 polos + 2 \perp</i>
EARTH POSITION <i>Posición tierra</i>	h6/h12 (ground connection) <i>h6/h12 (conexionadas)</i>
TYPE OF CABLE <i>Tipo de cable</i>	PVC H05VVF
CABLE LENGTH <i>Longitud cable</i>	1 or 2 m (other length upon request) <i>1 o 2 m (otras longitudes a pedido)</i>
MAX CONDUCTOR SECTION <i>Sección max.de los conductores</i>	1,5 mm ²
PROTECTION CLASS <i>Grado de protección</i>	IP 67 with moulded cable <i>IP 67 coestampado</i>
FIXING SCREW <i>Tornillos de fijación</i>	M3 X 28,7
PROFILE GASKET <i>Junta ribeteada</i>	NBR (other types upon request) <i>NBR (otros tipos a pedido)</i>
PACKING UNIT <i>Embalaje</i>	*100 pcs with fixing screw and standard gasket <i>* 100 pz con tornillo de fijación y junta std</i>

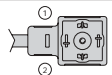
*Flat gasket (cod 100 014 00-) upon request
*Junta plana (cod.100 014 00-) a pedido



The dimensions in brackets are in inches

■ Las dimensiones entre paréntesis se expresan en pulgadas

PART NUMBER FOR PREFERRED OPTIONS WITHOUT ELECTRONIC COMPONENTS*Códigos versiones standard sin componentes electrónicos*

CABLE LENGTH ■ LONGITUD CABLE	2 + 2 \perp (double earth ■ doble tierra) 
1,0 m	CG1N02000C021
2,0 m	CG1N02000C022

NOTES:

FOR DETAILED INFORMATION ABOUT CABLES SEE TECHNICAL SPECIFICATIONS TABLE N° 1
CUSTOMISED CABLE TYPES AND LENGTHS UPON REQUEST
FOR QUANTITIES CONNECTOR AND CABLE ASSEMBLED ON REQUEST

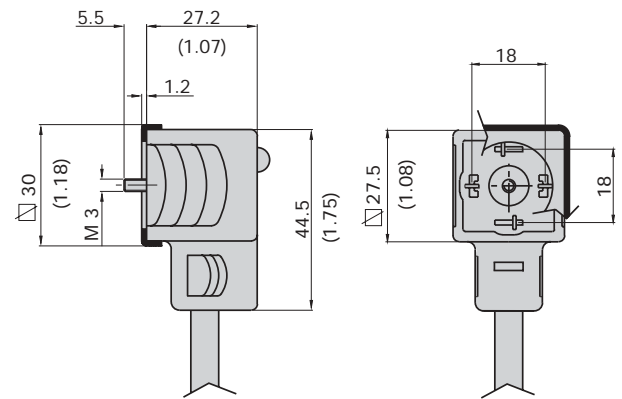
■ NOTAS:

- PARA INFORMACION DETALLADA REFERENTE A LOS CABLES, VER FICHA DE ESPECIFICACIONES TÉCNICAS N° 1
- PARA CANTIDADES: TIPO Y LONGITUD CABLES, A PEDIDO
- PARA CANTIDADES CONECTORES Y CABLES MONTADOS A PEDIDO

SQUARE CONNECTORS 27,5x27,5 DIMENSION WITH MOULDED CABLE AND ELECTRONIC COMPONENTS*Conector Cuadrado Dimensiones 27,5x27,5 con cable coestampado y componentes electronicos.*

HOUSING COLOUR <i>Color carcasa</i>	black <i>negro</i>
CONTACT TYPE AND SPACING <i>Tipo de contacto</i>	soldered, 18 mm <i>para soldar, 18 mm</i>
NUMBER OF POLES <i>Número de polos</i>	2 poles + 2 $\frac{\perp}{\perp}$ <i>2 polos + 2 $\frac{\perp}{\perp}$</i>
EARTH POSITION <i>Posición tierra</i>	h6/h12 (ground connection) <i>h6/h12 (conexionadas)</i>
TYPE OF CABLE <i>Tipo de cable</i>	PVC H05VVF
CABLE LENGTH <i>Longitud cable</i>	1 or 2 m (other length upon request) <i>1 o 2 m (otras longitudes a pedido)</i>
MAX CONDUCTOR SECTION <i>Sección max. de los conductores</i>	1,5 mm ²
PROTECTION CLASS <i>Grado de protección</i>	IP 67 with moulded cable <i>IP 67 coestampado</i>
FIXING SCREW <i>Tornillos de fijación</i>	M3 x 28,7
PROFILE GASKET <i>Junta ribeteada</i>	NBR (other types upon request) <i>NBR (otros tipos a pedido)</i>
PACKING UNIT <i>Embalaje</i>	*100 pcs with fixing screw and standard gasket <i>*100 pz con tornillo de fijación y junta std</i>

*Flat gasket (cod. 100 014 00-) upon request
 *Junta plana (cod. 100 014 00-) a pedido



The dimensions in brackets are in inches
 ■ Las dimensiones entre paréntesis se expresan en pulgadas

PART NUMBER FOR PREFERRED OPTIONS WITH ELECTRONIC COMPONENTS
Códigos versiones standard con componentes electrónicos

CABLE LENGTH ■ LONGITUD CABLE	VOLTAGE ■ TENSIÓN	VL	TL	RL
1,0 m	24V	CG1N02VL1C021	CG1N02TL1C021	CG1N02RL1C021
	115V	CG1N02VL2C021	CG1N02TL2C021	CG1N02RL2C021
	230V	CG1N02VL3C021	-	CG1N02RL3C021
2,0 m	24V	CG1N02VL1C022	CG1N02TL1C022	CG1N02RL1C022
	115V	CG1N02VL2C022	CG1N02TL2C022	CG1N02RL2C022
	230V	CG1N02VL3C022	-	CG1N02RL3C022

NOTES:

STANDARD CIRCUITS WITHOUT LED: OO, DO, VO, Z2, RO
 STANDARD CIRCUITS WITH LED: LO, DL, VL, TL, RL
 STANDARD LED COLOUR: RED
 FOR DETAILED INFORMATION ABOUT CABLES SEE TECHNICAL SPECIFICATIONS TABLE N° 1
 CUSTOMISED CABLE TYPES AND LENGTHS UPON REQUEST
 FOR QUANTITIES CONNECTOR AND CABLE ASSEMBLED ON REQUEST

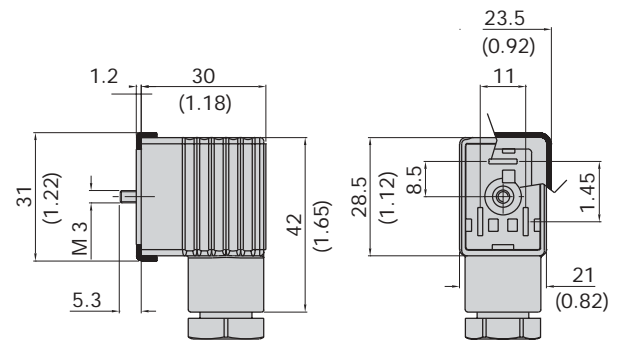
NOTAS:

■ CIRCUITOS STANDARD SIN LED: OO, DO, VO, Z2, RO
 ■ CIRCUITOS STANDARD CON LED: LO, DL, VL, TL, RL
 ■ COLOR LED STANDARD: ROJO
 ■ PARA INF. DETALLADA REFERENTE A LOS CABLES, VER FICHA DE ESPECIFICACIONES TÉCNICAS N° 1
 ■ PARA CANTIDADES: TIPO Y LONGITUD CABLES, A PEDIDO
 ■ PARA CANTIDADES CONECTORES Y CABLES MONTADOS A PEDIDO

RECTANGULAR CONNECTORS 28,5x21 DIMENSION*Conector Rectangular Dimensiones 28,5x21*

HOUSING COLOUR <i>Guscio color carcasa</i>	black, grey <i>negro, gris</i>
TYPE OF CONTACT <i>Tipo de contactos</i>	screw with conductor protection <i>con tornillo para la protección de los conductores</i>
CONTACT SPACING <i>Distancia contactos</i>	11 mm
NUMBER OF POLES <i>Número de polos</i>	2 poles + \pm <i>2 polos + \pm</i>
CABLE ENTRY <i>Conexión cable</i>	PG9
MAX CONDUCTOR SECTION <i>Sección max.de los conductores</i>	1,5 mm ²
FIXING SCREW <i>Tornillos de fijación</i>	M3 X 32,5
PROFILE GASKET <i>Junta ribeteada</i>	NBR (other types upon request) <i>NBR (otros tipos a pedido)</i>
PROTECTION CLASS <i>Grado de protección</i>	IP 65 assembled <i>IP 65 montado</i>
PACKING UNIT <i>Embalaje</i>	*100 pcs with fixing screw and standard gasket <i>*100 pz con tornillo de fijación y junta std</i>

*Flat gasket (cod.300 014 00-) upon request
*Junta plana (cod.300 014 00-) a pedido



The dimensions in brackets are in inches
■ Las dimensiones entre paréntesis se expresan en pulgadas

PART NUMBER FOR PREFERRED OPTIONS WITHOUT ELECTRONIC COMPONENTS
Códigos versiones standard componentes electrónicos

CABLE ENTRY ■ CONEXIÓN CABLE PG9	HOUSING BLACK ■ Carcasa negra M1NS2000
CABLE ENTRY ■ CONEXIÓN CABLE PG9	HOUSING GREY ■ Carcasa gris M1GS2000

NOTES:

FOR DETAILED INFORMATION ABOUT CABLES SEE TECHNICAL SPECIFICATIONS TABLE Nº 1
CUSTOMISED CABLE TYPES AND LENGTHS UPON REQUEST

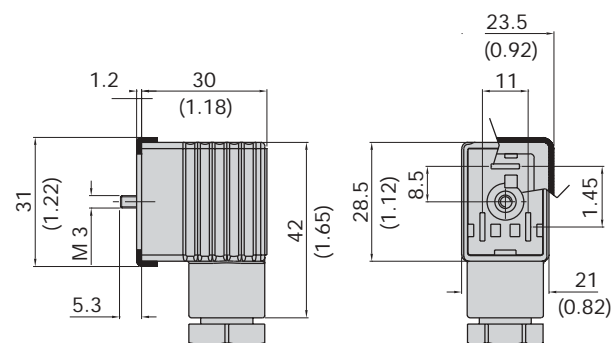
■ **NOTAS:**

■ PARA INF.DETALLADA REFERENTE A LOS CABLES, VER FICHA DE ESPECIFICACIONES TÉCNICAS Nº 1
■ PARA CANTIDADES: TIPO Y LONGITUD CABLES, A PEDIDO

RECTANGULAR CONNECTORS 28,5x21 DIMENSION WITH ELECTRONIC COMPONENTS*Conector Rectangular Dimensiones 28,5x21 con componentes electrónicos*

HOUSING COLOUR <i>Color carcasa</i>	transparent <i>transparente</i>
TYPE OF CONTACT <i>Tipo de contacto</i>	screw with conductor protection <i>con tornillo para la protección de los conductores</i>
CONTACT SPACING <i>Distancia contactos</i>	11 mm
NUMBER OF POLES <i>Número de polos</i>	2 poles + $\frac{\perp}{\perp}$ <i>2 polos + $\frac{\perp}{\perp}$</i>
CABLE ENTRY <i>Conexión cable</i>	PG9
MAX CONDUCTOR SECTION <i>Sección max.de los conductores</i>	1,5 mm ²
FIXING SCREW <i>Tornillos de fijación</i>	M3 X 32,5
PROFILE GASKET <i>Junta ribeteada</i>	NBR (other types upon request) <i>NBR (otros tipos a pedido)</i>
PROTECTION CLASS <i>Grado de protección</i>	IP 65 assembled <i>IP 65 montado</i>
PACKING UNIT <i>Embalaje</i>	*100 pcs with fixing screw and standard gasket <i>*100 pz con tornillo de fijación y junta std</i>

*Flat gasket (cod 300 014 00-) upon request
*Junta plana (cod.300 014 00-) a pedido



The dimensions in brackets are in inches
■ Las dimensiones entre paréntesis se expresan en pulgadas

PART NUMBER FOR PREFERRED OPTIONS WITH ELECTRONIC COMPONENTS*Códigos versiones standard con componentes electrónicos*

CABLE ENTRY ■ CONEXIÓN CABLE	VOLTAGE ■ TENSIÓN	LO	VL	TL	DL
PG 9	24V	M1TS2LO1	M1TS2VL1	M1TS2TL1	M1TS2DL1
	115V	M1TS2LO2	M1TS2VL2	M1TS2TL2	M1TS2DL2
	230V	M1TS2LO3	M1TS2VL3	M1TS2TL3	M1TS2DL3

NOTES:

STANDARD CIRCUITS WITHOUT LED: 00, DO, VO, Z2

STANDARD CIRCUITS WITH LED: LO, DL, VL, TL

STANDARD LED COLOUR RED

FOR DETAILED INFORMATION ABOUT CABLES SEE TECHNICAL SPECIFICATIONS TABLE N° 1

CUSTOMISED CABLE TYPES AND LENGTHS UPON REQUEST

NOTAS:

■ PARA CARCASA NEGRA/GRIS CIRCUITOS STANDARD: 00, DO, VO, Z2

■ PARA CARCASA TRANSPARENTE CIRCUITOS STANDARD: LO, DL, VL, TL

■ COLOR LED STANDARD ROJO

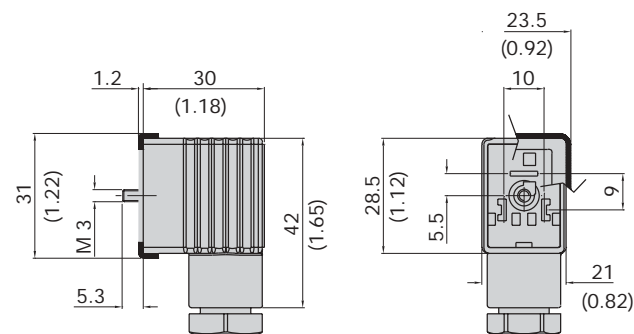
■ PARA INF.DETALLADA REFERENTE A LOS CABLES, VER FICHA DE ESPECIFICACIONES TÉCNICAS N° 1

■ PARA CANTIDADES: TIPO Y LONGITUD CABLES, A PEDIDO

RECTANGULAR CONNECTORS 28,5x21 DIMENSION*Conector Rectangular Dimensiones 28,5x21*

HOUSING COLOUR <i>Color carcasa</i>	black, grey <i>negro, gris</i>
TYPE OF CONTACT <i>Tipo de contacto</i>	screw with conductor protection <i>con tornillo para la protección de los conductores</i>
CONTACT SPACING <i>Distancia contactos</i>	10 mm
NUMBER OF POLES <i>Número de polos</i>	2 poles + $\frac{\pm}{\equiv}$ <i>2 polos + $\frac{\pm}{\equiv}$</i>
CABLE ENTRY <i>Conexión cable</i>	PG9
MAX CONDUCTOR SECTION <i>Sección max.de los conductores</i>	1,5 mm ²
FIXING SCREW <i>Tornillos de fijación</i>	M3 X 32,5
PROFILE GASKET <i>Junta ribeteada</i>	NBR (other types upon request) <i>NBR (otros tipos a pedido)</i>
PROTECTION CLASS <i>Grado de protección</i>	IP 65 assembled <i>IP 65 montado</i>
PACKING UNIT <i>Embalaje</i>	*100 pcs with fixing screw and standard gasket <i>*100 pz con tornillo de fijación y junta std</i>

*Flat gasket (cod 300 014 00-) upon request
*Junta plana (cod.300 014 00-) a pedido



The dimensions in brackets are in inches
■ Las dimensiones entre paréntesis se expresan en pulgadas

PART NUMBER FOR PREFERRED OPTIONS WITHOUT ELECTRONIC COMPONENTS
Códigos versiones standard sin componentes electrónicos

CABLE ENTRY ■ <i>CONEXIÓN CABLE</i>	HOUSING BLACK ■ <i>Carcasa negra</i>
PG9	M2NS2000
CABLE ENTRY ■ <i>CONEXIÓN CABLE</i>	HOUSING GREY ■ <i>Carcasa gris</i>
PG9	M2GS2000

NOTES:

FOR DETAILED INFORMATION ABOUT CABLES SEE TECHNICAL SPECIFICATIONS TABLE N° 1
CUSTOMISED CABLE TYPES AND LENGTHS UPON REQUEST

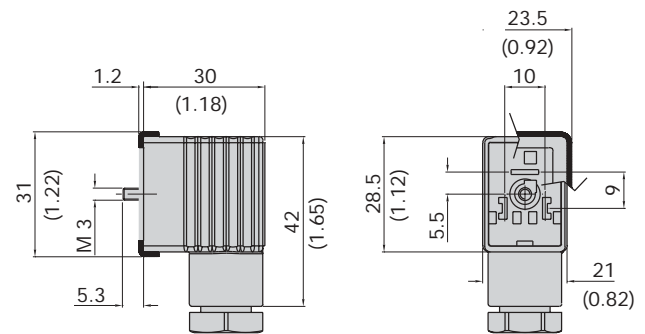
■ NOTAS:

■ PARA INF.DETALLADA REFERENTE A LOS CABLES, VER FICHA DE ESPECIFICACIONES TÉCNICAS N° 1
■ PARA CANTIDADES: TIPO Y LONGITUD CABLES, A PEDIDO

RECTANGULAR CONNECTORS 28,5x21 DIMENSION WITH ELECTRONIC COMPONENTS*Conector Rectangular Dimensiones 28,5x21 con componentes electrónicos*

HOUSING COLOUR <i>Color carcasa</i>	transparent <i>transparente</i>
TYPE OF CONTACT <i>Tipo de contacto</i>	screw with conductor protection <i>con tornillo para la protección de los conductores</i>
CONTACT SPACING <i>Distancia contactos</i>	10 mm
NUMBER OF POLES <i>Número de polos</i>	2 poles + $\frac{\pm}{\pm}$ <i>2 polos + $\frac{\pm}{\pm}$</i>
CABLE ENTRY <i>Conexión cable</i>	PG9
MAX CONDUCTOR SECTION <i>Sección max.de los conductores</i>	1,5 mm ²
FIXING SCREW <i>Tornillos de fijación</i>	M3 X 32,5
PROFILE GASKET <i>Junta ribeteada</i>	NBR (other types upon request) <i>NBR (otros tipos a pedido)</i>
PROTECTION CLASS <i>Grado de protección</i>	IP 65 assembled <i>IP 65 montado</i>
PACKING UNIT <i>Embalaje</i>	*100 pcs with fixing screw and standard gasket <i>*100 pz con tornillo de fijación y junta std</i>

*Flat gasket (cod 300 014 00-) upon request
*Junta plana (cod.300 014 00-) a pedido



The dimensions in brackets are in inches
■ Las dimensiones entre paréntesis se expresan en pulgadas

PART NUMBER FOR PREFERRED OPTIONS WITH ELECTRONIC COMPONENTS*Códigos versiones standard con componentes electrónicos*

CABLE ENTRY ■ CONEXIÓN CABLE	VOLTAGE ■ TENSION	LO	VL	TL	DL
PG9	24V	M2TS2LO1	M2TS2VL1	M2TS2TL1	M2TS2DL1
	115V	M2TS2LO2	M2TS2VL2	M2TS2TL2	M2TS2DL2
	230V	M2TS2LO3	M2TS2VL3	M2TS2TL3	M2TS2DL3

NOTES:

STANDARD CIRCUITS WITHOUT LED: 00, DO, VO, Z2

STANDARD CIRCUITS WITH LED: LO, DL, VL, TL

STANDARD LED COLOUR RED

FOR DETAILED INFORMATION ABOUT CABLES SEE TECHNICAL SPECIFICATIONS TABLE N° 1

CUSTOMISED CABLE TYPES AND LENGTHS UPON REQUEST

NOTAS:

■ PARA CARCASA NEGRA/GRIS CIRCUITOS STANDARD: 00, DO, VO, Z2

■ PARA CARCASA TRANSPARENTE CIRCUITOS STANDARD: LO, DL, VL, TL

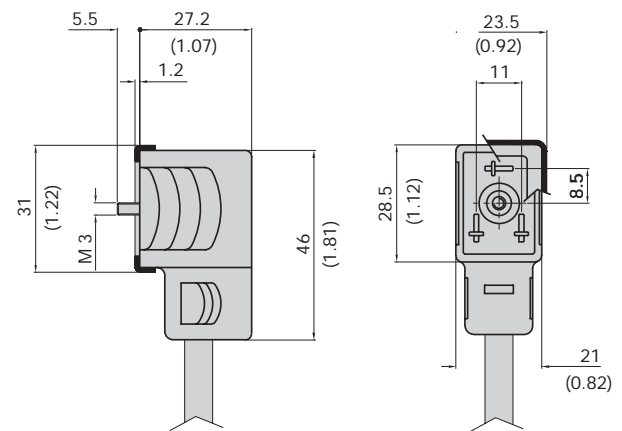
■ COLOR LED STANDARD ROJO

■ PARA INF.DETALLADA REFERENTE A LOS CABLES, VER FICHA ESPECIFICACIONES TÉCNICAS N° 1

■ PARA CANTIDADES: TIPO Y LONGITUD CABLES, PEDIDO

RECTANGULAR CONNECTORS 28,5x21 DIMENSION WITH MOULDED CABLE*Conector Rectangular Dimensiones 28,5x21 con cable coestampado*

HOUSING COLOUR <i>Color carcasa</i>	black <i>negro</i>
TYPE OF CONTACT <i>Tipo de contacto</i>	soldered <i>para soldar</i>
CONTACT SPACING <i>Distancia contactos</i>	11 mm
NUMBER OF POLES <i>Número de polos</i>	2 poles + \perp <i>2 polos + \perp</i>
EARTH POSITION <i>Posición tierra</i>	h6 or h12 <i>h6 o h12</i>
TYPE OF CABLE <i>Tipo de cable</i>	PVC H05VVF
CABLE LENGTH <i>Longitud cable</i>	1 or 2 m (other lengths upon request) <i>1 o 2 m (otras longitudes a pedido)</i>
MAX CONDUCTOR SECTION <i>Sección max. de los conductores</i>	1,5 mm ²
PROTECTION CLASS <i>Grado de protección</i>	IP 67 with moulded cable <i>IP 67 coestampado</i>
FIXING SCREW <i>Tornillos de fijación</i>	M3 X 28,7
PROFILE GASKET <i>Junta ribeteada</i>	NBR (other types upon request) <i>NBR (otros tipos a pedido)</i>
PACKING UNIT <i>Embalaje</i>	*100 pcs with fixing screw and standard gasket <i>*100 pz con tornillo de fijación y junta std</i>

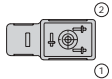
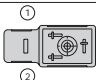


The dimensions in brackets are in inches
 ■ Las dimensiones entre paréntesis se expresan en pulgadas

*Flat gasket (cod 300 014 00-) upon request

*Junta plana (cod. 300 014 00-) a pedido

PART NUMBER FOR PREFERRED OPTIONS WITHOUT ELECTRONIC COMPONENTS*Códigos versiones standard sin componentes electrónicos*

CABLE LENGTH ■ <i>LONGITUD CABLE</i>	2+ \perp (earth h6 ■ 2+ \perp tierra h6) 
1,0 m	CM1N02000A021
2,0 m	CM1N02000A022
CABLE LENGTH ■ <i>LONGITUD CABLE</i>	2+ \perp (earth h12 ■ 2+ \perp tierra h12) 
1,0 m	CM1N02000B021
2,0 m	CM1N02000B022

NOTES:

FOR DETAILED INFORMATION ABOUT CABLES SEE TECHNICAL SPECIFICATIONS TABLE N° 1

CUSTOMISED CABLE TYPES AND LENGTHS UPON REQUEST

FOR QUANTITIES: ASSEMBLED CONNECTORS AND CABLES UPON REQUEST

NOTAS:

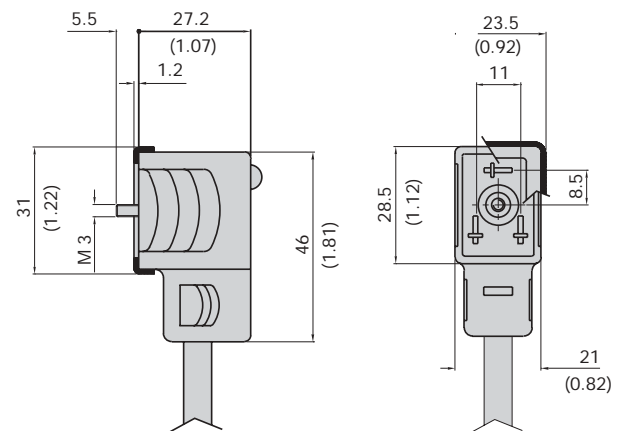
■ PARA INF. DETALLADA REFERENTE A LOS CABLES, VER FICHA ESPECIFICACIONES TÉCNICAS N° 1

■ PARA CANTIDADES: TIPO Y LONGITUD CABLES, A PEDIDO

■ PARA CANTIDADES CONECTORES Y CABLES MONTADOS A PEDIDO

RECTANGULAR CONNECTORS 28,5x21 DIMENSION WITH MOULDED CABLE AND ELECTRONIC COMPONENTS*Conector Rectangular Dimensiones 28,5x21 con cable coestampado y componentes*

HOUSING COLOUR <i>Color carcasa</i>	black <i>negro</i>
TYPE OF CONTACT <i>Tipo de contacto</i>	soldered <i>para soldar</i>
CONTACT SPACING <i>Distancia contactos</i>	11 mm
NUMBER OF POLES <i>Número de polos</i>	2 poles + $\frac{\perp}{\equiv}$ <i>2 polos + $\frac{\perp}{\equiv}$</i>
EARTH POSITION <i>Posición tierra</i>	h6 or h12 <i>h6 o h12</i>
TYPE OF CABLE <i>Tipo de cable</i>	PVC H05VVF
CABLE LENGTH <i>Longitud cable</i>	1 or 2 m (other length upon request) <i>1 o 2 m (otras longitudes a pedido)</i>
MAX CONDUCTOR SECTION <i>Sección max. de los conductores</i>	1,5 mm ²
PROTECTION CLASS <i>Grado de protección</i>	IP 67 with moulded cable <i>IP 67 coestampado</i>
FIXING SCREW <i>Tornillos de fijación</i>	M3 X 28,7
PROFILE GASKET <i>Junta ribeteada</i>	NBR (other types upon request) <i>NBR (otros tipos a pedido)</i>
PACKING UNIT <i>Embalaje</i>	*100 pcs with fixing screw and standard gasket <i>*100 pz con tornillo de fijación y junta std</i>



The dimensions in brackets are in inches

■ Las dimensiones entre paréntesis se expresan en pulgadas

*Flat gasket (cod 300 014 00-) upon request

*Junta plana (cod. 300 014 00-) a pedido

PART NUMBER FOR PREFERRED OPTIONS WITH ELECTRONIC COMPONENTS*Códigos versiones standard con componentes electrónicos*

CABLE LENGTH ■ LONGITUD CABLE	VOLTAGE ■ TENSION	VL h6	TL h6	VL h12	TL h12
1,0 m	24V	CM1N02VL1A021	CM1N02TL1A021	CM1N02VL1B021	CM1N02TL1B021
	115V	CM1N02VL2A021	CM1N02TL2A021	CM1N02VL2B021	CM1N02TL2B021
	230V	CM1N02VL3A021	CM1N02TL3A021	CM1N02VL3B021	CM1N02TL3B021
2,0 m	24V	CM1N02VL1A022	CM1N02TL1A022	CM1N02VL1B022	CM1N02TL1B022
	115V	CM1N02VL2A022	CM1N02TL2A022	CM1N02VL2B022	CM1N02TL2B022
	230V	CM1N02VL3A022	CM1N02TL3A022	CM1N02VL3B022	CM1N02TL3B022

NOTES:

STANDARD CIRCUITS WITHOUT LED: OO, DO, VO, Z2

STANDARD CIRCUITS WITH LED: LO, DL, VL, TL

STANDARD LED COLOUR RED

FOR DETAILED INFORMATION ABOUT CABLES SEE TECHNICAL SPECIFICATIONS TABLE Nº 1

CUSTOMISED CABLE TYPES AND LENGTHS UPON REQUEST

FOR QUANTITIES: ASSEMBLED CONNECTORS AND CABLES UPON REQUEST

NOTAS:

■ CIRCUITOS STANDARD SIN LED: OO, DO, VO, Z2

■ CIRCUITOS STANDARD CON LED: LO, DL, VL, TL

■ COLOR LED STANDARD ROJO

■ PARA INF. DETALLADA REFERENTE A LOS CABLES, VER FICHA ESPECIFICACIONES TÉCNICAS Nº 1

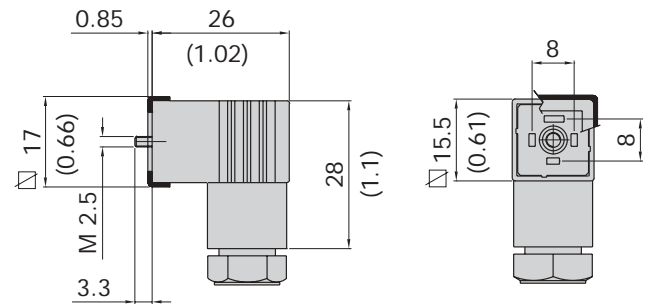
■ PARA CANTIDADES: TIPO Y LONGITUD CABLES, A PEDIDO

■ PARA CANTIDADES CONECTORES Y CABLES MONTADOS A PEDIDO

COMPACT SQUARE CONNECTORS 15,5x15,5 DIMENSION

Conector Cuadrado Compacto Dimensiones 15,5x15,5

HOUSING COLOUR <i>Color carcasa</i>	black, grey <i>negro, gris</i>
TYPE OF CONTACT <i>Tipo de contacto</i>	screw with conductor protection <i>con tornillo con protección para conductores</i>
CONTACT SPACING <i>Distancia contactos</i>	8 mm
NUMBER OF POLES <i>Número de polos</i>	3 poles + \perp <i>3 polos + \perp</i>
CABLE ENTRY <i>Conexión cable</i>	PG7
MAX CONDUCTOR SECTION <i>Sección max.de los conductores</i>	0,75 mm ²
FIXING SCREW <i>Tornillos de fijación</i>	M2,5 X 28,5
PROFILE GASKET <i>Junta ribeteada</i>	NBR (other types upon request) <i>NBR (otros tipos a pedido)</i>
PROTECTION CLASS <i>Grado de protección</i>	IP 65 assembled <i>IP 65 montado</i>
PACKING UNIT <i>Embalaje</i>	*100 pcs with fixing screw and standard gasket <i>*100 pz con tornillo de fijación y junta std</i>



The dimensions in brackets are in inches
 ■ Las dimensiones entre paréntesis se expresan en pulgadas

PART NUMBER FOR PREFERRED OPTIONS WITHOUT ELECTRONIC COMPONENTS

Códigos versiones standard sin componentes electrónicos

CABLE ENTRY ■ CONEXIÓN CABLE	PROTECTION SHELL BLACK ■ Carcasa negra
PG7	P1NZ3000
CABLE ENTRY ■ CONEXIÓN CABLE	PROTECTION SHELL GREY ■ Carcasa gris
PG7	P1GZ3000

NOTES:

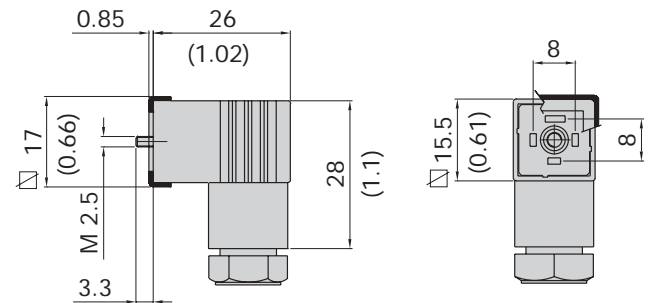
FOR DETAILED INFORMATION ABOUT CABLES SEE TECHNICAL SPECIFICATIONS TABLE N° 1
 CUSTOMISED CABLE TYPES AND LENGTHS UPON REQUEST

NOTAS:

- PARA INF.DETALLADA REFERENTE A LOS CABLES, VER FICHA ESPECIFICACIONES TÉCNICAS N° 1
- PARA CANTIDADES: TIPO Y LONGITUD CABLES, A PEDIDO

COMPACT SQUARE CONNECTORS 15,5x15,5 DIMENSION WITH ELECTRONIC COMPONENTS*Conector Cuadrado Compacto Dimensiones 15,5x15,5 con componentes electrónicos*

HOUSING COLOUR <i>Color carcasa</i>	transparent <i>transparente</i>
TYPE OF CONTACT <i>Tipo de contacto</i>	screw with conductor protection <i>con tornillo con protección para conductores</i>
CONTACT SPACING <i>Distancia contactos</i>	8 mm
NUMBER OF POLES <i>Número de polos</i>	2 poles + $\frac{\pm}{\pm}$ <i>2 polos + $\frac{\pm}{\pm}$</i>
CABLE ENTRY <i>Conexión cable</i>	PG7
MAX CONDUCTOR SECTION <i>Sección max. de los conductores</i>	0,75 mm ²
FIXING SCREW <i>Tornillos de fijación</i>	M2,5 X 28,5
PROFILE GASKET <i>Junta ribeteada</i>	NBR (other types upon request) <i>NBR (otros tipos a pedido)</i>
PROTECTION CLASS <i>Grado de protección</i>	IP 65 assembled <i>IP 65 montado</i>
PACKING UNIT <i>Embalaje</i>	*100 pcs with fixing screw and standard gasket <i>*100 pz con tornillo de fijación y junta std</i>



The dimensions in brackets are in inches
 ■ Las dimensiones entre paréntesis se expresan en pulgadas

*Flat gasket (code 500 014 00-) upon request
 *Junta plana (cod.500 014 00-) a pedido

PART NUMBER FOR PREFERRED OPTIONS WITH ELECTRONIC COMPONENTS
Códigos versiones standard con componentes electrónicos

CABLE ENTRY ■ CONEXIÓN CABLE	VOLTAGE ■ TENSION	<u>LO</u> 	<u>VL</u> 	<u>DL</u>
PG7	24V	P1TZ2 <u>LO</u> 1	P1TZ2 <u>VL</u> 1	P1TZ2 <u>DL</u> 1
	115V	P1TZ2 <u>LO</u> 2	P1TZ2 <u>VL</u> 2	P1TZ2 <u>DL</u> 2
	230V	P1TZ2 <u>LO</u> 3	P1TZ2 <u>VL</u> 3	P1TZ2 <u>DL</u> 3

NOTES:

STANDARD CIRCUITS WITHOUT LED: 00, DO, VO
 STANDARD CIRCUITS WITH LED: LO, DL, VL
 STANDARD LED COLOUR RED
 FOR DETAILED INFORMATION ABOUT CABLES SEE TECHNICAL SPECIFICATIONS TABLE N° 1
 CUSTOMISED CABLE TYPES AND LENGTHS UPON REQUEST

NOTAS:

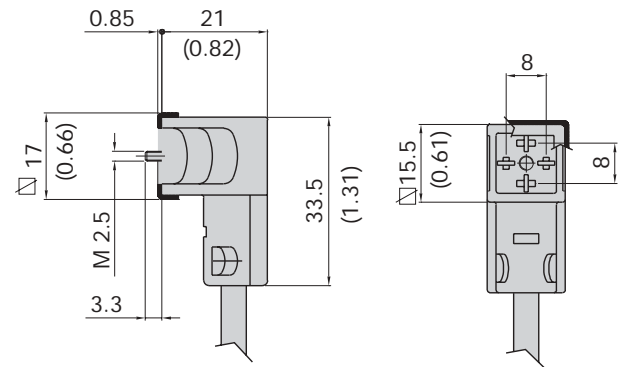
■ PARA CARCASA NEGRA/GRIS CIRCUITOS STANDARD: 00, DO, VO
 ■ PARA CARCASA TRANSPARENTE CIRCUITOS STANDARD: LO, DL, VL
 ■ COLOR LED STANDARD ROJO
 ■ PARA INF.DETALLADA REFERENTE A LOS CABLES, VER FICHA ESPECIFICACIONES TÉCNICAS N° 1
 ■ PARA CANTIDADES: TIPO Y LONGITUD CABLES, A PEDIDO

COMPACT SQUARE CONNECTORS 15,5x15,5 DIMENSION WITH MOULDED CABLE

Conector Cuadrado Compacto Dimensiones 15,5x15,5 con cable coestampado

HOUSING COLOUR <i>Color carcasa</i>	black <i>negro</i>
TYPE OF CONTACT <i>Tipo de contacto</i>	soldered <i>para soldar</i>
CONTACT SPACING <i>Distancia contactos</i>	8 mm
NUMBER OF POLES <i>Número de polos</i>	2 poles + 2 $\frac{+}{-}$ <i>2 polos + 2 $\frac{+}{-}$</i>
EARTH POSITION <i>Posición tierra</i>	h6/h12 (ground connection) <i>h6/h12 (conexionadas)</i>
TYPE OF CABLE <i>Tipo de cable</i>	PVC H03VVF
CABLE LENGTH <i>Longitud cable</i>	1 or 2 m (other lengths upon request) <i>1 o 2 m (otras longitudes a pedido)</i>
MAX CONDUCTOR SECTION <i>Sección max. de los conductores</i>	0,5 mm ²
PROTECTION CLASS <i>Grado de protección</i>	IP 67 with moulded cable <i>IP 67 coestampado</i>
FIXING SCREW <i>Tornillos de fijación</i>	M2,5 X 21,5
PROFILE GASKET <i>Junta ribeteada</i>	NBR (other types on request) <i>NBR (otros tipos bajo pedido)</i>
PACKING UNIT <i>Embalaje</i>	*100 pcs with fixing screw and standard gasket <i>* 100 pz con tornillo de fijación y junta std</i>

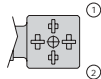
* Flat gasket (code 500 014 00-) upon request
* Junta plana (cod.500 014 00-) a pedido



The dimensions in brackets are in inches
■ Las dimensiones entre paréntesis se expresan en pulgadas

PART NUMBER FOR PREFERRED OPTIONS WITHOUT ELECTRONIC COMPONENTS

Códigos versiones standard sin componentes electrónicos

CABLE LENGTH ■ LONGITUD CABLE	2 + 2 $\frac{+}{-}$ (double earth ■ doble tierra) 
1,0 m	CP1N02000C011
2,0 m	CP1N02000C012

NOTES:

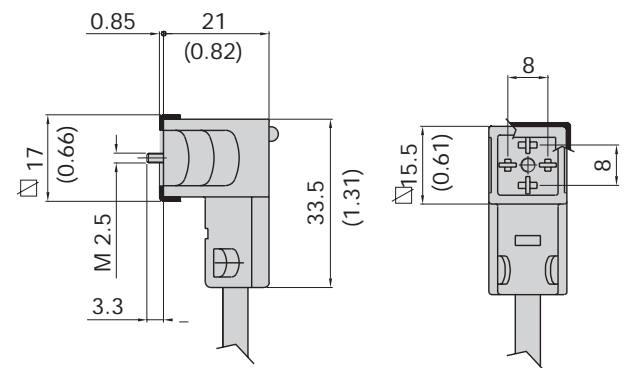
FOR DETAILED INFORMATION ABOUT CABLES SEE TECHNICAL SPECIFICATIONS TABLE N° 1
CUSTOMISED CABLE TYPES AND LENGTHS UPON REQUEST
FOR QUANTITIES ASSEMBLED CONNECTORS AND CABLES UPON REQUEST

- NOTAS:
- PARA INFORMACION DETALLADA REFERENTE A LOS CABLES, VER FICHA ESPECIFICACIONES TECNICAS N°1
- PARA CANTIDADES: TIPO Y LONGITUD CABLES, A PEDIDO
- PARA CANTIDADES CONECTORES Y CABLES MONTADO A PEDIDO

COMPACT SQUARE CONNECTORS 15,5x15,5 DIMENSION WITH MOULDED CABLE AND ELECTRONIC COMPONENTS*Conector Cuadrado Compacto Dimensiones 15,5x15,5 con cable coestampado y componentes electrónicos*

HOUSING COLOUR <i>Color carcasa</i>	black <i>negro</i>
TYPE OF CONTACT <i>Tipo de contacto</i>	soldered <i>para soldar</i>
CONTACT SPACING <i>Distancia contactos</i>	8 mm
NUMBER OF POLES <i>Número de polos</i>	2 poles + 2 $\frac{\perp}{\perp}$ <i>2 polos + 2 $\frac{\perp}{\perp}$</i>
EARTH POSITION <i>Posición tierra</i>	h6/h12 (ground connection) <i>h6/h12 (conexionadas)</i>
TYPE OF CABLE <i>Tipo de cable</i>	PVC H03VVF
CABLE LENGTH <i>Longitud cable</i>	1 or 2 m (other length upon request) <i>1 o 2 m (otras longitudes a pedido)</i>
MAX CONDUCTOR SECTION <i>Sección max. de los conductores</i>	0,5 mm ²
PROTECTION CLASS <i>Grado de protección</i>	IP 67 with moulded cable <i>IP 67 coestampado</i>
FIXING SCREW <i>Tornillos de fijación</i>	M2,5 X 21,5
PROFILE GASKET <i>Junta ribeteada</i>	NBR (other types upon request) <i>NBR (otros tipos a pedido)</i>
PACKING UNIT <i>Embalaje</i>	*100 pcs with fixing screw and standard gasket <i>*100 pz con tornillo de fijación y junta std</i>

* Flat gasket (code 500 014 00-) upon request
 * Junta plana (cod.500 014 00-) a pedido



The dimensions in brackets are in inches

■ Las dimensiones entre paréntesis se expresan en pulgadas

PART NUMBER FOR PREFERRED OPTIONS WITH ELECTRONIC COMPONENTS
Códigos versiones standard con componentes electrónicos

CABLE LENGTH ■ LONGITUD CABLE	VOLTAGE ■ TENSIÓN	LO	DL	VL
1,0 m	24V	CP1N02LO1C011	CP1N02DL1C011	CP1N02VL1C011
	115V	CP1N02LO2C011	CP1N02DL2C011	CP1N02VL2C011
	230V	CP1N02LO3C011	CP1N02DL3C011	CP1N02VL3C011
2,0 m	24V	CP1N02LO1C012	CP1N02DL1C012	CP1N02VL1C012
	115V	CP1N02LO2C012	CP1N02DL2C012	CP1N02VL2C012
	230V	CP1N02LO3C012	CP1N02DL3C012	CP1N02VL3C012

NOTES:

STANDARD CIRCUITS WITHOUT LED: 00, D0, V0

STANDARD CIRCUITS WITH LED: LO, DL, VL

STANDARD LED COLOUR RED

FOR DETAILED INFORMATION ABOUT CABLES SEE TECHNICAL SPECIFICATIONS TABLE N° 1

CUSTOMISED CABLE TYPES AND LENGTHS UPON REQUEST

FOR QUANTITIES ASSEMBLED CONNECTORS AND CABLES UPON REQUEST

NOTAS:

■ CIRCUITOS STANDARD SIN LED: 00, D0, V0

■ CIRCUITOS STANDARD CON LED: LO, DL, VL

■ COLOR LED STANDARD ROJO

■ PARA INF.DETALLADA REFERENTE A LOS CABLES, VER FICHA ESPECIFICACIONES TÉCNICAS N° 1

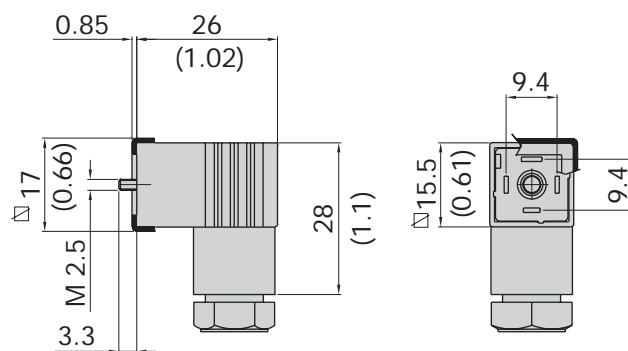
■ PARA CANTIDADES: TIPO Y LONGITUD CABLES, A PEDIDO

■ PARA CANTIDADES CONECTORES Y CABLES MONTADOS A PEDIDO

COMPACT SQUARE CONNECTORS 15,5x15,5 DIMENSION*Conector Cuadrado Compacto Dimensiones 15,5x15,5*

HOUSING COLOUR <i>Color carcasa</i>	black, grey <i>negro, gris</i>
TYPE OF CONTACT <i>Tipo de contacto</i>	screw with conductor protection <i>con tornillo con protección para conductores</i>
CONTACT SPACING <i>Distancia contactos</i>	9,4 mm
NUMBER OF POLES <i>Número de polos</i>	3 poles + \perp <i>3 polos + \perp</i>
CABLE ENTRY <i>Conexión cable</i>	PG7
MAX CONDUCTOR SECTION <i>Sección max.de los conductores</i>	0,75 mm ²
FIXING SCREW <i>Tornillos de fijación</i>	M3 X 28,8
PROFILE GASKET <i>Junta ribeteada</i>	NBR (other types upon request) <i>NBR (otros tipos a pedido)</i>
PROTECTION CLASS <i>Grado de protección</i>	IP 65 (assembled) <i>IP 65 (montado)</i>
PACKING UNIT <i>Embalaje</i>	*100 pcs with fixing screw and standard gasket <i>*100 pz con tornillo de fijación y junta std</i>

*Flat gasket (cod 500 014 00-) upon request
*Junta plana (cod.500 014 00-) a pedido



The dimensions in brackets are in inches
■ Las dimensiones entre paréntesis se expresan en pulgadas

PART NUMBER FOR PREFERRED OPTIONS WITHOUT ELECTRONIC COMPONENTS*Códigos versiones standard sin componentes electrónicos*

CABLE ENTRY ■ <i>CONEXIÓN CABLE</i>	HOUSING BLACK ■ <i>Carcasa negra</i>
PG7	P2NZ3000
CABLE ENTRY ■ <i>CONEXIÓN CABLE</i>	HOUSING GREY ■ <i>Carcasa gris</i>
PG7	P2GZ3000

NOTES:

FOR DETAILED INFORMATION ABOUT CABLES SEE TECHNICAL SPECIFICATIONS TABLE N° 1
CUSTOMISED CABLE TYPES AND LENGTHS UPON REQUEST

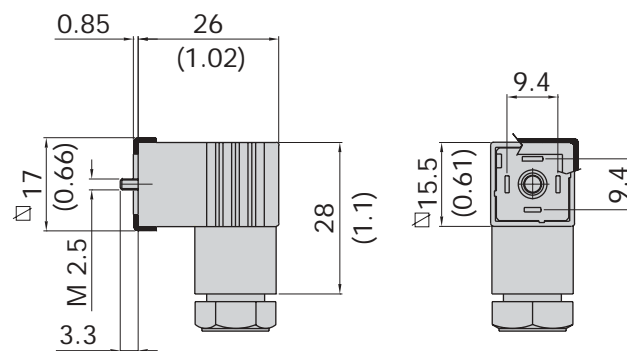
■ NOTAS:

■ PARA INF.DETALLADA REFERENTE A LOS CABLES, VER FICHA ESPECIFICACIONES TÉCNICAS N° 1
■ PARA CANTIDADES: TIPO Y LONGITUD CABLES, A PEDIDO

COMPACT SQUARE CONNECTORS 15,5x15,5 DIMENSION WITH ELECTRONIC COMPONENTS*Conector Cuadrado Compacto Dimensiones 15,5x15,5 con componentes electrónicos*

HOUSING COLOUR <i>Color carcasa</i>	transparent <i>transparente</i>
TYPE OF CONTACT <i>Tipo de contacto</i>	screw with conductor protection <i>con tornillo con protección para conductores</i>
CONTACT SPACING <i>Distancia contactos</i>	9,4 mm
NUMBER OF POLES <i>Número de polos</i>	2 poles + $\frac{\perp}{\perp}$ <i>2 polos + $\frac{\perp}{\perp}$</i>
CABLE ENTRY <i>Conexión cable</i>	PG7
MAX CONDUCTOR SECTION <i>Sección max.de los conductores</i>	0,75 mm ²
FIXING SCREW <i>Tornillos de fijación</i>	M3 X 28,8
PROFILE GASKET <i>Junta ribeteada</i>	NBR (other types upon request) <i>NBR (otros tipos a pedido)</i>
PROTECTION CLASS <i>Grado de protección</i>	IP 65 (assembled) <i>IP 65 (montado)</i>
PACKING UNIT <i>Embalaje</i>	*100 pcs with fixing screw and standard gasket <i>*100 pz con tornillo de fijación y junta std</i>

*Flat gasket (cod 500 014 00-) upon request
 *Junta plana (cod.500 014 00-) a pedido



The dimensions in brackets are in inches
 ■ Las dimensiones entre paréntesis se expresan en pulgadas

PART NUMBER FOR PREFERRED OPTIONS WITH ELECTRONIC COMPONENTS
Códigos versiones standard con componentes electrónicos

CABLE ENTRY ■ CONEXIÓN CABLE	VOLTAGE ■ TENSIÓN	<u>LO</u> 	<u>VL</u> 	<u>DL</u>
PG7	24V	P2TZ2 <u>LO</u> 1	P2TZ2 <u>VL</u> 1	P2TZ2 <u>DL</u> 1
	115V	P2TZ2 <u>LO</u> 2	P2TZ2 <u>VL</u> 2	P2TZ2 <u>DL</u> 2
	230V	P2TZ2 <u>LO</u> 3	P2TZ2 <u>VL</u> 3	P2TZ2 <u>DL</u> 3

NOTES:

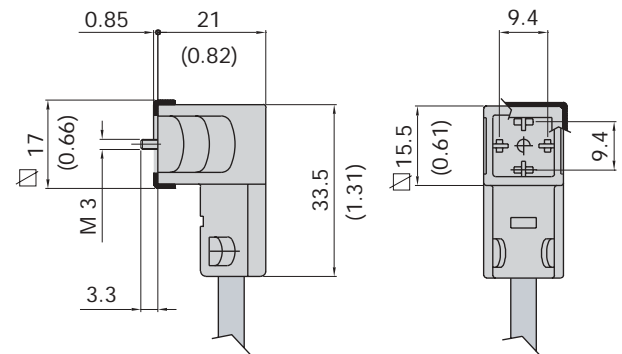
BLACK OR GREY HOUSING STANDARD CIRCUITS: 00, DO, VO
 TRANSPARENT HOUSING STANDARD CIRCUITS: LO, DL, VL
 STANDARD LED COLOUR: RED
 FOR DETAILED INFORMATION ABOUT CABLES SEE TECHNICAL SPECIFICATIONS TABLE N° 1
 CUSTOMISED CABLE TYPES AND LENGTHS UPON REQUEST

NOTAS:

- PARA CARCASA NEGRA/GRIS CIRCUITOS STANDARD: 00, DO, VO
- PARA CARCASA TRANSPARENTE CIRCUITOS STANDARD: LO, DL, VL
- COLOR LED STANDARD ROJO
- PARA INF.DETALLADA REFERENTE A LOS CABLES, VER FICHA ESPECIFICACIONES TÉCNICAS N° 1
- PARA CANTIDADES: TIPO Y LONGITUD CABLES, A PEDIDO

COMPACT SQUARE CONNECTORS 15,5X15,5 DIMENSION WITH MOULDED CABLE*Conector Cuadrado Compacto Dimensiones 15,5x15,5 con cable coestampado*

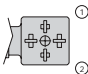
HOUSING COLOUR <i>Color carcasa</i>	black <i>negro</i>
TYPE OF CONTACT <i>Tipo de contacto</i>	soldered <i>para soldar</i>
CONTACT SPACING <i>Distancia contactos</i>	9,4 mm
NUMBER OF POLES <i>Número de polos</i>	2 poles + 2 $\frac{\perp}{\perp}$ <i>2 polos + 2 $\frac{\perp}{\perp}$</i>
EARTH POSITION <i>Posición tierra</i>	h6/h12 (ground connection) <i>h6/h12 (conexionadas)</i>
TYPE OF CABLE <i>Tipo de cable</i>	PVC H03VVF
CABLE LENGTH <i>Longitud cable</i>	1 or 2 m (other lengths upon request) <i>1 o 2 m (otras longitudes a pedido)</i>
MAX CONDUCTOR SECTION <i>Sección max. de los conductores</i>	0,5 mm ²
PROTECTION CLASS <i>Grado de protección</i>	IP 67 with moulded cable <i>IP 67 coestampado</i>
FIXING SCREW <i>Tornillos de fijación</i>	M3 X 21,5
PROFILE GASKET <i>Junta ribeteada</i>	NBR (other types on request) <i>NBR (otros tipos bajo pedido)</i>
PACKING UNIT <i>Embalaje</i>	*100 pcs with fixing screw and standard gasket <i>*100 pz con tornillo de fijación y junta std</i>



The dimensions in brackets are in inches

■ Las dimensiones entre paréntesis se expresan en pulgadas

PART NUMBER FOR PREFERRED OPTIONS WITHOUT ELECTRONIC COMPONENTS*Códigos versiones standard sin componentes electrónicos*

CABLE LENGTH ■ LONGITUD CABLE	2 + 2 $\frac{\perp}{\perp}$ (double earth ■ doble tierra) 
1,0 m	CP2N02000C011
2,0 m	CP2N02000C012

NOTES:

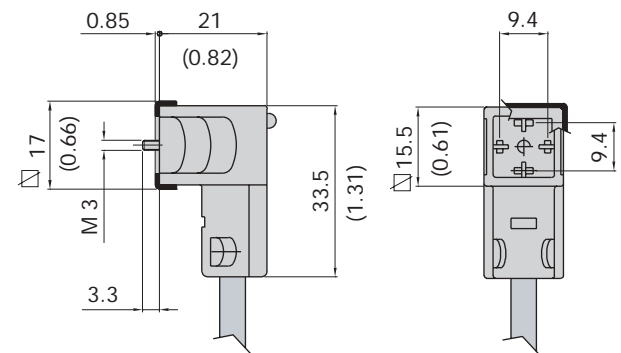
FOR DETAILED INFORMATION ABOUT CABLES SEE TECHNICAL SPECIFICATIONS TABLE N° 1
 CUSTOMISED CABLE TYPES AND LENGTHS UPON REQUEST
 FOR QUANTITIES ASSEMBLED CONNECTORS AND CABLES UPON REQUEST

■ NOTAS:

- PARA INFORMACION DETALLADA REFERENTE A LOS CABLES, VER FICHA ESPECIFICACIONES TECNICAS N°1
- PARA CANTIDADES: TIPO Y LONGITUD CABLES, A PEDIDO
- PARA CANTIDADES CONECTORES Y CABLES MONTADOS A PEDIDO

COMPACT SQUARE CONNECTORS 15,5x15,5 DIMENSION WITH MOULDED CABLE AND ELECTRONIC COMPONENTS*Conector Cuadrado Compacto Dimensione s15,5x15,5 con cable coestampado y componentes*

HOUSING COLOUR <i>Color carcasa</i>	black <i>negro</i>
TYPE OF CONTACT <i>Tipo de contacto</i>	soldered <i>para soldar</i>
CONTACT SPACING <i>Distancia contactos</i>	9,4 mm
NUMBER OF POLES <i>Número de polos</i>	2 poles + 2 $\frac{\perp}{\perp}$ <i>2 polos + 2 $\frac{\perp}{\perp}$</i>
EARTH POSITION <i>Posición tierra</i>	h6/h12 (ground connection) <i>h6/h12 (conexionadas)</i>
TYPE OF CABLE <i>Tipo de cable</i>	PVC H03VVF
CABLE LENGTH <i>Longitud cable</i>	1 or 2 m (other lengths upon request) <i>1 o 2 m (otras longitudes a pedido)</i>
MAX CONDUCTOR SECTION <i>Sección max.de los conductores</i>	0,5 mm ²
PROTECTION CLASS <i>Grado de protección</i>	IP 67 with moulded cable <i>IP 67 coestampado</i>
FIXING SCREW <i>Tornillos de fijación</i>	M3 X 21,5
PROFILE GASKET <i>Junta ribeteada</i>	NBR (other types upon request) <i>NBR (otros tipos a pedido)</i>
PACKING UNIT <i>Embalaje</i>	*100 pcs with fixing screw and standard gasket <i>*100 pz con tornillo de fijación y junta std</i>



The dimensions in brackets are in inches
 ■ Las dimensiones entre paréntesis se expresan en pulgadas

PART NUMBER FOR PREFERRED OPTIONS WITH ELECTRONIC COMPONENTS
Códigos versiones standard con componentes electrónicos

CABLE LENGTH ■ LONGITUD CABLE	VOLTAGE ■ TENSIÓN	LO	DL	VL
1,0 m	24V	CP2N02LO1C011	CP2N02DL1C011	CP2N02VL1C011
	115V	CP2N02LO2C011	CP2N02DL2C011	CP2N02VL2C011
	230V	CP2N02LO3C011	CP2N02DL3C011	CP2N02VL3C011
2,0 m	24V	CP2N02LO1C012	CP2N02DL1C012	CP2N02VL1C012
	115V	CP2N02LO2C012	CP2N02DL2C012	CP2N02VL2C012
	230V	CP2N02LO3C012	CP2N02DL3C012	CP2N02VL3C012

NOTES:

BLACK OR GREY PROTECTION SHELL STANDARD CIRCUITS: 00, D0, V0
 TRANSPARENT PROTECTION SHELL STANDARD CIRCUITS: LO, DL, VL
 STANDARD LED COLOUR: RED
 FOR DETAILED INFORMATION ABOUT CABLES SEE TECHNICAL SPECIFICATIONS TABLE N° 1
 CUSTOMISED CABLE TYPES AND LENGTHS UPON REQUEST
 FOR QUANTITIES ASSEMBLED CONNECTORS AND CABLES UPON REQUEST

■ NOTAS:

CIRCUITOS STANDARD SIN LED: 00, D0, V0
 CIRCUITOS STANDARD CON LED: LO, DL, VL
 COLOR LED STANDARD: ROJO
 PARA INF.DETALLADA REFERENTE A LOS CABLES, VER FICHA ESPECIFICACIONES TÉCNICAS N° 1
 PARA CANTIDADES: TIPO Y LONGITUD CABLES, A PEDIDO
 PARA CANTIDADES CONECTORES Y CABLES MONTADOS A PEDIDO

B A S I S

Square basis 28,4 x 28,4 mm

Block terminal:	PA + 30% FV	
Contact distance:	18 mm (DIN43650/A)	
No. of poles:	2 poles + earth / 3 poles + earth	
Max cross section:	1 mm ²	
Rated voltage:	250V	
Connection:	to solder / screw	
Packing:	200 basis 800 screws M3 x 10 200 screws M3 x 4,8 200 gaskets	

No. OF POLES	CODE
2 POLES + EARTH	BG1N02000
3 POLES + EARTH	BG1N03000

Rectangular basis 25 x 33 mm

Block terminal:	PA + 30% FV	
Contact distance:	11 mm (DIN43650/B)	
No. of poles:	2 poles + earth	
Max cross section:	1 mm ²	
Rated voltage:	250V	
Connection:	to solder / screw	
Packing:	200 basis 200 central screws M4 x 15,5 200 screws M3 x 5 200 gasket	

No. OF POLES	CODE
2 POLES + EARTH	BM1N02000

Square basis 17 x 17 mm

Block terminal:	PA + 30% FV	
Contact distance:	9,4 mm (DIN43650/C)	
No. of poles:	3 poles + earth	
Max cross section:	0,75 mm ²	
Rated voltage:	250V	
Flat basket:	NBR	
Packing:	300 basis 600 screws M3 x 9,6 300 gaskets	

No. OF POLES	CODE
3 POLES + EARTH	BP2N03000

HTP

HIGH TECH PRODUCTS S. R. L.

CONNECTORS CODE KEY

1st Pos.	2nd Pos.	3rd Pos.	4th Pos.	5th Pos.	6th Pos.	7th Pos.	8th Pos.	9th Pos.	10th Pos.	11th Pos.	12th Pos.	13th Pos.
C	G	1	N	0	2	0	0	0	C	0	2	3

TYPE:	
-	Unwired connectors
C	Moulded cable
B	Basin

CONNECTOR TYPE:	
G1	DIN 43650-A Iso 4400 18 mm
G2	DIN 43650-A Iso 4400 18mm-827
M1	DIN 43650-B Industrial 11 mm
M2	DIN 43650-B Iso 6902 10 mm
P1	DIN 43650-C Industrial 08 mm
P2	DIN 43650-C Iso 6952 9,4 mm

HOUSING COLOUR:	
N	Black
G	Grey
T	Transparent

CABLE ENTRY:	
0	Moulded
2	PGT
V	PGS/11 (unified)
S	PGS
P	1/2 NFFP

NUMBER OF POLES:	
2	2 poles + earth
3	3 poles + earth

*VOLTAGE:	
0	Without Components
1	24V
2	110 - 115V
3	230 - 250V
4	12V

EARTH POSITION:	
A	Earth 6h
B	Earth 12h
C	Earth 6h/12h
D	Earth 3h
E	Earth 9h
F	Earth 3h/9h

CABLE TYPE: (MOULDED CABLE CONNECTOR)	
---	--

CABLE LENGTHS:	
1	1 mt.
2	2 mt.
..	Etc.
A	+ 10 cm
B	+ 20 cm
C	+ 30 cm

Example: ...C8320* -cable L. 240 cm

ELECTRONIC COMPONENTS:	
00	Without electronic components
01	Filament Lamp
L0	Bi Polar Led (std. colour = Red)
L1	Bi Polar Led Green
L2	Bi Polar Led Yellow
L3	2 Bipolar Led
L4	Bicolor Led (PIN3 yellow, PIN2 green)
L5	Bicolor Led (PIN3 Red, PIN2 green)
DP	Diode and Lamp
D0	Diode
D1	Diode and Red Led
V0	Variator and Lamp
V1	Variator and Led
Z2	Double Zener
TL	Transil and Led
KL	Diode Zener and LED
FL	Filter R.C. and Led
VV	Variator and green LED
VG	Variator and yellow LED
RD	Full Wave Bridge Rectifier
SD	Diode and Sensor
RL	Full Wave Bridge Rectifier and Led
RV	Full Wave Bridge Rectifier plus VR
R1	Full Wave Bridge Rectifier plus two VDR's
R2	Full Wave Bridge Rectifier with LAMP plus two VDR's
R3	Full Wave Bridge Rectifier with LED plus two VDR's
RP	Full Wave Bridge Rectifier with LAMP plus two VDR's

HTP

high Tech Products

HTP

high Tech Products srl

Via Grazia Deledda

24040 Lallio - ITALY

Tel. +39 - 035/692509 o Fax +39 - 035/203291

<http://www.webhpt.com>

e-mail: info@webhpt.com

HTP

high Tech Products