

THERMIO 603 – TECHNISCHE DATEN



Gerätebeschreibung

Mit dem Raumthermostat thermio 603 können sowohl Heizungen als auch Klimaanlage innerhalb einer Temperaturspanne von +5°C bis +30°C gesteuert werden. Der Raumthermostat verfügt zudem über einen automatischen Frostschutz, welcher bei Temperaturen unter +5°C einschaltet, um die Heizung vor Frostschäden zu schützen.

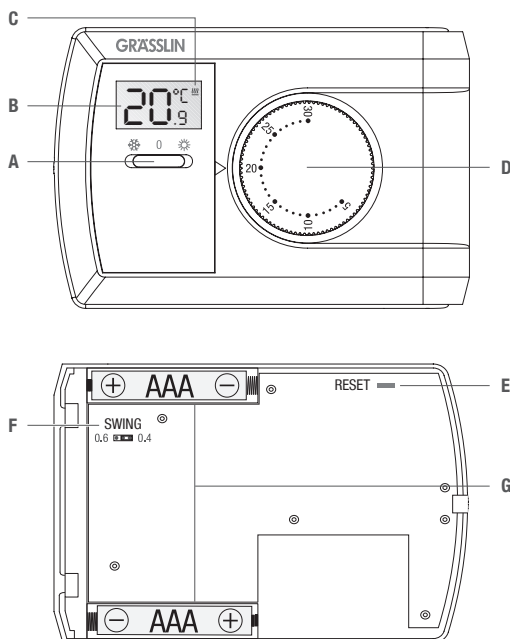
Das Einstellen der gewünschten Raumtemperatur erfolgt über einen großen Einstellknopf. Die aktuelle Raumtemperatur wird auf dem Display mit blauer Hintergrundbeleuchtung angezeigt.

Das Design des Aufputzgeräts passt sich modernsten innenarchitektonischen Ansprüchen an. Die Stromversorgung erfolgt über zwei Batterien (1,5 V AAA LR03).

Bestimmungsgemäße Verwendung

- Aufputzgerät zur Installation an Wänden.
- Geeignet zur Installation auf Unterputzdosen.
- Nur für den Einsatz in trockenen Räumen geeignet!

Aufbau / Funktionstasten



- A Regler für Betriebsmodus (Heizmodus ☀ / AUS 0 / Kühlmodus ❄)
- B Displayanzeige mit aktueller Raumtemperatur
- C Kontrollanzeige bei Heiz-/Kühlbetrieb
- D Temperatur-Einstellknopf

- E Reset-Taste
- F Differential (SWING): 0.4 oder 0.6°C
- G Batterie (1,5 V AAA LR03)

Funktion

Temperatureinstellung

Die Raumtemperatur können Sie mit dem Drehknopf einstellen.

1. Stellen Sie den Regler auf den gewünschten Betriebsmodus: ☀ oder ❄
▷ Die Hintergrundbeleuchtung des Displays geht an.
2. Stellen Sie die gewünschte Temperatur mit dem Drehknopf ein.

Im Display wird immer die aktuelle Raumtemperatur angezeigt.

Betriebsmodi

Schieben Sie den Regler auf die gewünschte Position:

- 0 AUS
- ☀ Heizmodus
Stellen Sie die gewünschte Temperatur mit dem Drehknopf ein. Je nach aktueller Raumtemperatur wird der Boiler EIN oder AUS geschaltet.
- ❄ Kühlmodus
Stellen Sie die gewünschte Temperatur mit dem Drehknopf ein. Je nach aktueller Raumtemperatur wird die Klimaanlage EIN oder AUS geschaltet.

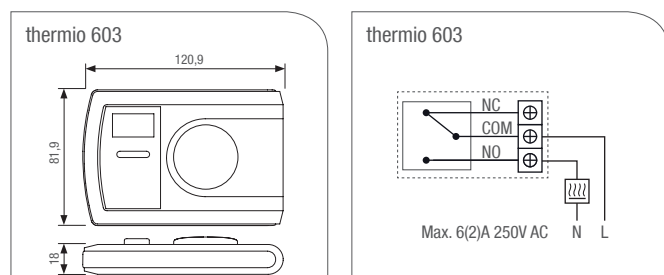
Wenn der Boiler oder die Klimaanlage EIN geschaltet sind, erscheint das Symbol im Display.

Anwendung

Thermio 603 eignet sich zur Steuerung von:

- Heizungen
- Boiler
- Kombi-Boiler
- Kühlgeräten

Maßzeichnungen/Schaltbilder



Technische Daten

	thermio 603
Maße H x B x T (mm)	82 x 121 x 18
Anschlussspannung	2 x 1,5 V LR03/AAA
Schutzklasse	II
Schalteleistung	
– ohmsche Last (VDE, IEC)	max. 6 A / 250 V AC / 50 Hz
– induktive Last $\cos \varphi$ 0,6	max. 2 A / 250 V AC / 50 Hz
Schaltausgang	potentialfrei
Funktions-Modus	Heizen / Kühlen
Automatischer Frostschutz	+5°C
Differential	0.4 / 0.6°C
Steuertemperatur	+5°C ... + 30°C
Temperaturmessbereich	+0°C ... + 40°C
Display Temperaturupdate	alle 10 Sek.
Umgebungstemperatur	-5°C ... + 45°C
Ganggenauigkeit	$\pm 1^\circ\text{C}$ bei +20°C
Auflösung	0,5°C
Schutzart	IP 30