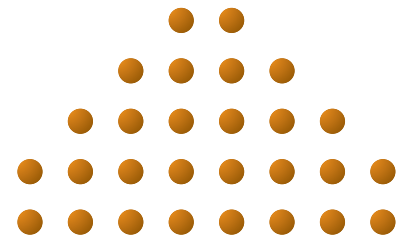




OJ Microline®
OCC4



3
YEAR warranty

THERMOSTATE FÜR KOMFORTHEIZUNGEN

4-Phasen-Uhrenthermostat

Uhrenthermostat für elektrische Fußbodenheizung, wenn optimale Komforttemperatur und niedrigster Energieverbrauch gefordert werden.

- Der dünnste am Markt angebotene Uhrenthermostat, nur 20 mm dick, macht dem Installateur die Arbeit einfacher.
- Einfache, animierte Menünavigation und Programmierung in 8 verschiedenen Sprachen. Das Programmieren wird zum Kinderspiel, was schnelles und einfaches Konfigurieren gewährleistet.
- Einstellen und vergessen! Die adaptive Regelung sichert die Komforttemperatur zum gewünschten Zeitpunkt.
- Kompatibel mit vorhandenen Bodenfühlern, daher bestens geeignet für Renovierungszwecke

PRODUKTPROGRAMM

TYP	PRODUKT
OCC4-1991	Uhrenthermostat einschl. 3 m langem Bodenfühler.
OCC4-1999	Uhrenthermostat mit eingebautem Raumfühler.

Thermostatregelung

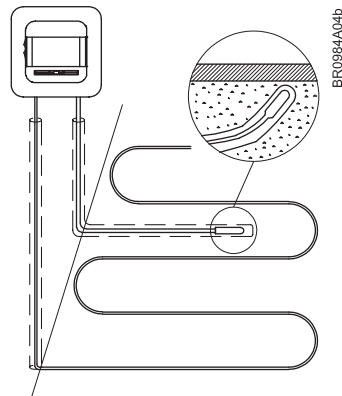
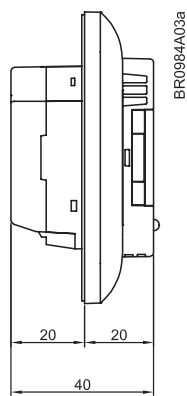
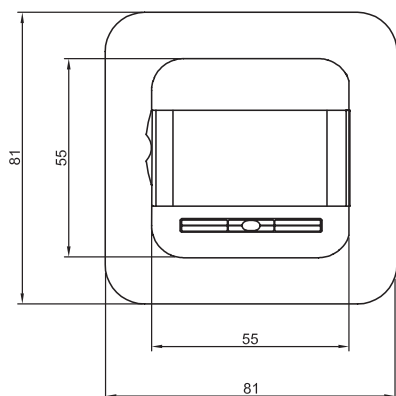
Elektronischer Thermostat zur Temperaturregelung, entweder mittels externem Bodenfühler oder im Thermostat eingebauten Fühler. OCC4 kann auch im Reglermodus betrieben werden, bei Renovierungsprojekten ohne Bodenfühler.

Eingebaute Uhr – Kalender mit Batterie-Backup

Verfügt über eingebautes 4-Phasen-Programm für automatische Komfort- und Absenkttemperatur. Eingebautes Batterie-Backup für Uhr und Kalender, d. h. der Anwender braucht sich nach einem Stromausfall nicht um die Uhrinstellungen zu kümmern.

Grafisches Display

Außergewöhnliche Benutzeroberfläche mit neuen, animierten grafischen Menüs und Tastennavigation, für einfache Programmierung und Datenanzeige.



Überwachung des Energieverbrauchs

Die totale Einschaltdauer in Prozent und die Kostenberechnung für die letzten 2 Tage, 30 Tage oder 365 Tage lassen sich anzeigen. Auf diese Weise lässt sich der Energieverbrauch überwachen.

Werkseinstellung der Phasen

Der Thermostat wird mit folgender Vorprogrammierung geliefert:

TAG 1-5

PHASENDAUER TEMPERATUR

- | | | |
|---|-------------|----------------------|
| 1 | 06:00-08:00 | Komfort 20 °C |
| 2 | 08:00-16:00 | Nachtabsenkung 15 °C |
| 3 | 16:00-23:00 | Komfort 20 °C |
| 4 | 23:00-06:00 | Nachtabsenkung 15 °C |

TAG 6-7

PHASENDAUER TEMPERATUR

- | | | |
|---|-------------|----------------------|
| 1 | 06:00-23:00 | Komfort 20 °C |
| 4 | 23:00-06:00 | Nachtabsenkung 15 °C |

Individuelle Programmierung der Bereiche:

Die werkseits eingestellten Bereiche und/oder Temperaturen lassen sich bei Bedarf ändern.

Darüber hinaus können folgende Programme gewählt werden:

- 4 Phasen 5 Tage und 2 Phasen Tag 6+7
- 4 Phasen 6 Tage und 2 Phasen Tag 7
- 4 Phasen pro Tag

Komfortmodus

Die Raumtemperatur lässt sich für eine einzelne Phase vorübergehend ändern. Nach Ablauf der vom Benutzer eingestellten Dauer wird die Komfortmodustemperatur wieder hergestellt. Der Thermostat wird dann wieder mit dem geplanten Phasenprogramm regeln.

Manueller Modus

Das geplante Phasenprogramm lässt sich aufheben, z. B. während des Urlaubs, statt dessen kann die Temperatur z. B. zum Frostschutz auf 5 °C eingestellt werden. Der neue Sollwert gilt bis zur Aufhebung des manuellen Modus'.

TECHNISCHE DATEN

Netzspannung	230 V AC \pm 10 %, 50/60 Hz
Ausgangsrelais SPST	16 A ohmsche Last oder 1 A induktive Last
Ausschalter	2-polig, 16 A
Temperaturbereich	+5/+40 °C
Fußbodenbegrenzungsbereich	+5/+40 °C
Uhrfunktion	4-Phasen-Programm
Batterie-Backup	5 Jahre
Umgebungstemperatur	0/+40 °C bei Betrieb
On/Off-Abweichung	0,4 °C
Regelprinzip	PBM / PI.
Schutzart	IP21
Externer Fühlertyp	NTC (12 k Ω) 3 m
Abmessungen (H/B/T)	80/80/40 mm (20 mm Einbautiefe)
Display	100x64 Pixel STN - weiße Hintergrundbeleuchtung
EU-Gebrauchsmuster	001101349-0001

Zulassungen:

VDE, BEAB, NEMKO, GOST