

THERMIO 703 – TECHNISCHE DATEN



Gerätebeschreibung

Mit dem Raumthermostat thermio 703 können sowohl Heizungen als auch Klimaanlage innerhalb einer Temperaturspanne von +5°C bis +35°C gesteuert werden. Der Raumthermostat verfügt zudem über einen automatischen Frostschutz, welcher bei Temperaturen unter +5°C einschaltet, um Ihre Heizung vor Frostschäden zu schützen.

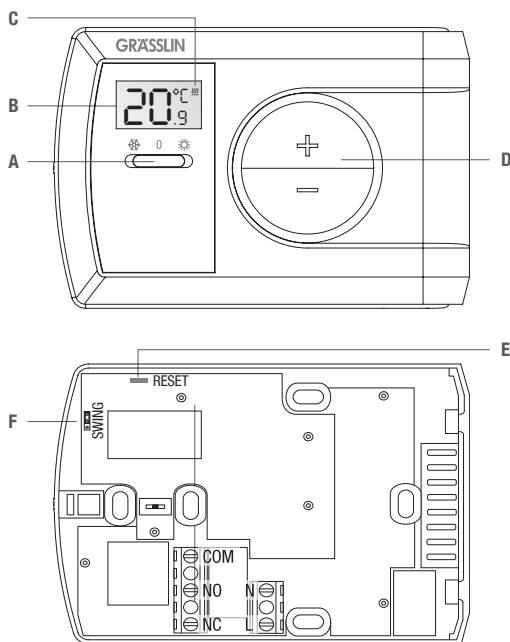
Das Einstellen der gewünschten Raumtemperatur erfolgt über zwei große Einstelltasten. Die aktuelle sowie die gewünschte Raumtemperatur wird auf dem Display mit blauer Hintergrundbeleuchtung angezeigt.

Das Design des Aufputzgeräts passt sich modernsten innenarchitektonischen Ansprüchen an. Die Stromversorgung erfolgt über das Stromnetz.

Bestimmungsgemäße Verwendung

- Aufputzgerät zur Installation an Wänden.
- Geeignet zur Installation auf Unterputzdosen.
- Nur für den Einsatz in trockenen Räumen geeignet!

Aufbau / Funktionstasten




- A Regler für Betriebsmodus (Heizmodus ☀ / AUS 0 / Kühlmodus ❄)
- B Displayanzeige mit aktueller Raumtemperatur
- C Kontrollanzeige bei Heiz-/Kühlbetrieb
- D Temperatur-Einstelltasten
- E Reset-Taste
- F Differential (SWING): 0.4 oder 0.6°C

Funktion

Temperatureinstellung

Die Raumtemperatur können Sie mit den Tasten + und – einstellen.


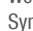
1. Stellen Sie den Regler auf den gewünschten Betriebsmodus: ☀ oder ❄
2. Drücken Sie die Taste + oder – zweimal.
 - ▷ Die Hintergrundbeleuchtung des Displays geht an und die Temperaturanzeige blinkt.
3. Stellen Sie die gewünschte Temperatur mit den Tasten + und – ein. Erfolgt 10 Sekunden lang keine Eingabe, wird die eingestellte Temperatur gespeichert und im Display erscheint wieder die aktuelle Raumtemperatur.

 Drücken Sie die Taste + oder – einmal um die Hintergrundbeleuchtung des Displays für 15 Sekunden einzuschalten.

Betriebsmodi

Schieben Sie den Regler auf die gewünschte Position:

- 0 AUS
- ☀ Heizmodus
Stellen Sie die gewünschte Temperatur mit den Tasten + und – ein. Je nach aktueller Raumtemperatur wird der Boiler EIN oder AUS geschaltet.
- ❄ Kühlmodus
Stellen Sie die gewünschte Temperatur mit den Tasten + und – ein. Je nach aktueller Raumtemperatur wird die Klimaanlage EIN oder AUS geschaltet.

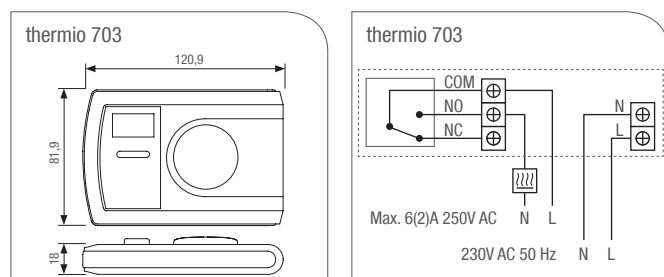
 Wenn der Boiler oder die Klimaanlage EIN geschaltet sind, erscheint das Symbol  im Display.

Anwendung

Thermio 703 eignet sich zur Steuerung von:

- Heizungen
- Boiler
- Kombi-Boiler
- Kühlgeräten

Maßzeichnungen/Schaltbilder



Technische Daten

	thermio 703
Maße H x B x T (mm)	82 x 121 x 18
Anschlussspannung	220-240 V / 50-60 Hz
Schutzklasse	II
Schaltleistung	
– ohmsche Last (VDE, IEC)	max. 6 A / 250 V AC / 50 Hz
– induktive Last $\cos \varphi$ 0,6	max. 2 A / 250 V AC / 50 Hz
Schaltausgang	potentialfrei
Funktions-Modus	Heizen / Kühlen
Automatischer Frostschutz	+5°C
Differential	0.4 / 0.6°C
Steuertemperatur	+5°C ... + 35°C
Temperaturmessbereich	+0°C ... + 40°C
Display Temperaturupdate	alle 10 Sek.
Umgebungstemperatur	-5°C ... + 45°C
Ganggenauigkeit	$\pm 1^\circ\text{C}$ bei +20°C
Auflösung	0,5°C
Schutzart	IP 30